

# 中华人民共和国国家标准

GB/T 17626.6—2017/IEC 61000-4-6:2013  
代替 GB/T 17626.6—2008

## 电磁兼容 试验和测量技术 射频场感应的传导骚扰抗扰度

Electromagnetic compatibility—Testing and measurement techniques—  
Immunity to conducted disturbances, induced by radio-frequency fields

[IEC 61000-4-6:2013, Electromagnetic compatibility(EMC)—Part 4-6:  
Testing and measurement techniques—Immunity to conducted  
disturbances, induced by radio-frequency fields, IDT]

2017-12-29 发布

2018-07-01 实施

中华人民共和国国家质量监督检验检疫总局  
中国国家标准化管理委员会

发布



## 目 次

前言 .....	III
1 范围 .....	1
2 规范性引用文件 .....	1
3 术语和定义 .....	1
4 概述 .....	2
5 试验等级 .....	4
6 试验设备及电平调整 .....	5
6.1 试验信号发生器 .....	5
6.2 耦合/去耦装置 .....	6
6.3 耦合/去耦装置的 EUT 端口上共模阻抗的验证 .....	13
6.4 试验信号发生器的设置 .....	15
7 试验布置和注入方法 .....	17
7.1 试验布置 .....	17
7.2 单个单元构成的 EUT .....	17
7.3 多个单元组成的 EUT .....	18
7.4 选择注入法和试验点的原则 .....	19
7.5 使用 CDN 注入 .....	21
7.6 当满足共模阻抗要求时的钳注入应用 .....	22
7.7 当不满足共模阻抗要求时的钳注入应用 .....	23
7.8 直接注入的应用 .....	24
8 试验步骤 .....	24
9 试验结果的评估 .....	25
10 试验报告 .....	25
附录 A (规范性附录) 电磁钳和去耦钳 .....	26
附录 B (资料性附录) 选择适用频率范围的准则 .....	36
附录 C (资料性附录) 选择试验等级的指南 .....	38
附录 D (资料性附录) 关于耦合/去耦网络的资料 .....	39
附录 E (资料性附录) 试验信号发生器的规范 .....	44
附录 F (资料性附录) 大尺寸 EUT 的试验布置 .....	45
附录 G (资料性附录) 试验电压电平的测量不确定度 .....	48
附录 H (资料性附录) AE 阻抗的测量 .....	58
附录 I (资料性附录) 端口间注入 .....	62
附录 J (资料性附录) 放大器的压缩和非线性 .....	64
参考文献 .....	68

## 前 言

GB/T 17626《电磁兼容 试验和测量技术》目前包括以下部分：

- GB/T 17626.1—2006 电磁兼容 试验和测量技术 抗扰度试验总论；
- GB/T 17626.2—2006 电磁兼容 试验和测量技术 静电放电抗扰度试验；
- GB/T 17626.3—2016 电磁兼容 试验和测量技术 射频电磁场辐射抗扰度试验；
- GB/T 17626.4—2008 电磁兼容 试验和测量技术 电快速瞬变脉冲群抗扰度试验；
- GB/T 17626.5—2008 电磁兼容 试验和测量技术 浪涌(冲击)抗扰度试验；
- GB/T 17626.6—2017 电磁兼容 试验和测量技术 射频场感应的传导骚扰抗扰度；
- GB/T 17626.7—2008 电磁兼容 试验和测量技术 供电系统及所连设备谐波、谐间波的测量和测量仪器导则；
- GB/T 17626.8—2006 电磁兼容 试验和测量技术 工频磁场抗扰度试验；
- GB/T 17626.9—2011 电磁兼容 试验和测量技术 脉冲磁场抗扰度试验；
- GB/T 17626.10—1998 电磁兼容 试验和测量技术 阻尼振荡磁场抗扰度试验；
- GB/T 17626.11—2008 电磁兼容 试验和测量技术 电压暂降、短时中断和电压变化的抗扰度试验；
- GB/T 17626.12—2013 电磁兼容 试验和测量技术 振铃波抗扰度试验；
- GB/T 17626.13—2006 电磁兼容 试验和测量技术 交流电源端口谐波、谐间波及电网信号的低频抗扰度试验；
- GB/T 17626.14—2005 电磁兼容 试验和测量技术 电压波动抗扰度试验；
- GB/T 17626.15—2011 电磁兼容 试验和测量技术 闪烁仪 功能和设计规范；
- GB/T 17626.16—2007 电磁兼容 试验和测量技术 0 Hz~150 kHz 共模传导骚扰抗扰度试验；
- GB/T 17626.17—2005 电磁兼容 试验和测量技术 直流电源输入端口纹波抗扰度试验；
- GB/T 17626.18—2016 电磁兼容 试验和测量技术 阻尼振荡波抗扰度试验；
- GB/T 17626.20—2014 电磁兼容 试验和测量技术 横电磁波(TEM)波导中的发射和抗扰度试验；
- GB/T 17626.21—2014 电磁兼容 试验和测量技术 混波室试验方法；
- GB/T 17626.24—2012 电磁兼容 试验和测量技术 HEMP 传导骚扰保护装置的试验方法；
- GB/T 17626.27—2006 电磁兼容 试验和测量技术 三相电压不平衡抗扰度试验；
- GB/T 17626.28—2006 电磁兼容 试验和测量技术 工频频率变化抗扰度试验；
- GB/T 17626.29—2006 电磁兼容 试验和测量技术 直流电源输入端口电压暂降、短时中断和电压变化的抗扰度试验；
- GB/T 17626.30—2012 电磁兼容 试验和测量技术 电能质量测量方法；
- GB/T 17626.34—2012 电磁兼容 试验和测量技术 主电源每相电流大于 16 A 的设备的电压暂降、短时中断和电压变化抗扰度试验。

本部分为 GB/T 17626 的第 6 部分。

本部分按照 GB/T 1.1—2009 给出的规则起草。

本部分代替 GB/T 17626.6—2008《电磁兼容 试验和测量技术 射频场感应的传导骚扰抗扰

度》。与 GB/T 17626.6—2008 相比,主要技术内容变化如下:

- 修改了一些 CDN 的使用;
- 修改了电流钳的校准方法;
- 重新编辑了第 7 章“试验布置和注入方法”;
- 修改了附录 A,增加了去耦钳等内容;
- 新增附录 G 试验电压电平的测量不确定度;
- 增加了资料性附录 H、附录 I 和附录 J。

本部分使用翻译法等同采用国际标准 IEC 61000-4-6:2013(第 4.0 版)《电磁兼容(EMC) 第 4-6 部分:试验和测量技术 射频场感应的传导骚扰抗扰度》。

与本部分中规范性引用的国际文件有一致性对应关系的我国文件如下:

- GB/T 4365—2003 电工术语 电磁兼容[IEC 60050(161):1990,IDT]

为符合国家标准的编制要求和中文的表达习惯以及更正 IEC 61000-4-6:2013 中的几处笔误,本部分做了如下编辑性修改:

- 原文标准名称“电磁兼容(EMC) 第 4-6 部分:试验和测量技术 射频场感应的传导骚扰抗扰度”改为“电磁兼容 试验和测量技术 射频场感应的传导骚扰抗扰度”
- 第 5 章第 1 段中“来自射频发射机发射的有意电磁场”修改为“来自射频发射机发射的电磁场”;
- 6.2 中注 1 的位置改在表 3 之后;
- 6.2.3.1 的注 1 中“若采用 7.4.1 的规范”更正为“若采用 7.7 的规范”;
- 附录 G 的注 15 和注 21 中“附录 G 未考虑 7.4.1 涉及的不确定度”更正为“附录 G 未考虑 7.7 涉及的不确定度”;
- 增加一个参考文献。

本部分由全国电磁兼容标准化技术委员会(SAC/TC 246)提出并归口。

本部分负责起草单位:中国电子科技集团公司第三研究所。

本部分主要起草人:徐崑、丁少华、林京平、张晓刚、付兆丰。

本部分所代替标准的历次版本发布情况为:

- GB/T 17626.6—1998、GB/T 17626.6—2008。

# 电磁兼容 试验和测量技术

## 射频场感应的传导骚扰抗扰度

### 1 范围

GB/T 17626 的本部分是关于电气和电子设备对来自 150 kHz~80 MHz 频率范围内射频发射机电磁骚扰的传导抗扰度要求。该设备至少通过一条连接电缆(如电源线、信号线、地线等)与射频场相耦合。

注 1: GB/T 17626 的本部分规定的试验方法用来评估由电磁辐射感应的传导骚扰信号对设备产生的影响。这些传导骚扰的模拟和测量对于定量地测定其影响不是十分精确,而制定此试验方法的主要目的是为了在不同场地得到具有足够重复性的试验结果,以便量化分析其影响。

本部分的目的是当电气、电子设备受到由射频场感应的传导骚扰时,建立评价设备抗扰度性能的通用参考。GB/T 17626 的本部分所规定的试验方法描述了评估设备或系统抵抗由射频场感应的传导骚扰的符合性方法。

注 2: 如 GB/Z 18509<sup>[1]</sup>所述,本部分是供有关专业标准化技术委员会使用的基础(通用)EMC 出版物。同时在 GB/Z 18509<sup>[1]</sup>中规定,有关专业标准化技术委员会负责确定此抗扰度测量标准是否适用,如适用,他们有责任确定适合的试验等级及性能判据。全国电磁兼容标准化技术委员会(SAC/TC 246)及其分会与有关专业标准化技术委员会合作,以评估对其产品的特定抗扰度试验的试验等级及性能判据。

### 2 规范性引用文件

下列文件对于本文件的应用是必不可少的。凡是注日期的引用文件,仅注日期的版本适用于本文件。凡是不注日期的引用文件,其最新版本(包括所有的修改单)适用于本文件。

IEC 60050(161) 国际电工词汇(IEV) 第 161 章:电磁兼容[International Electrotechnical Vocabulary (IEV)—Chapter 161:Electromagnetic compatibility]

### 3 术语和定义

IEC 60050(161)界定的以及下列术语和定义适用于本文件。

#### 3.1

**模拟手 artificial hand**

模拟常规工作条件下,手持电器与地之间的人体阻抗的电网络。

注:其结构符合 CISPR 16-1-2<sup>[3]</sup>。

[IEC 60050-161:1990, 161-04-27]

#### 3.2

**辅助设备 auxiliary equipment; AE**

为 EUT 正常运行提供所需信号的设备和检验 EUT 性能的设备。

#### 3.3

**钳注入 clamp injection**

钳注入是通过电缆上的钳合式“电流”注入装置获得的。

3.4

钳注入装置 **clamp injection device**

电缆上的钳合式“电流”注入装置,可以是一个电流钳或电磁钳。

3.4.1

电流钳 **current clamp**

变换器,由对电缆施加注入的二次绕组构成。

3.4.2

电磁钳(EM 钳) **electromagnetic clamp(EMclamp)**

容性和感性耦合相结合的注入装置。

3.5

共模阻抗 **commonmode impedance**

某一端口上的共模电压和共模电流之比。

注:可在该端口的端子或屏蔽层与参考平面(点)之间施加单位共模电压,然后测量流经这些端子或屏蔽层的全部电流的矢量和得到由此产生的共模电流,来确定此共模阻抗,见图 8a)和图 8b)。

3.6

耦合系数 **coupling factor**

在耦合装置的 EUT 端口所获得的开路电压(电动势)与信号发生器输出端上的开路电压的比值。

3.7

耦合网络 **coupling network**

以规定的阻抗从一电路到另一电路传输能量的电路。

注:耦合/去耦装置可组合到一个盒子中[耦合/去耦网络缩写为(CDN)]或是分立的网络(通常的钳注入)。

3.8

耦合/去耦网络 **coupling/decoupling network; CDN**

包含耦合网络和去耦网络两种功能于一体的电路。

3.9

去耦网络(去耦装置) **decoupling network(decoupling device)**

防止施加给 EUT 的试验信号影响非受试的其他装置、设备或系统的电路。

3.10

试验信号发生器 **test generator**

能够产生所需信号的发生器(包括射频信号源、调制源、衰减器、宽带功率放大器和滤波器等),  
注:见图 3。

3.11

电动势(e.m.f.) **electromotive force (e.m.f.)**

表示有源元件理想电压源的开路电压。

3.12

测量结果 **measurement result**

$U_{mr}$

测量设备的电压读数。

3.13

电压驻波比 **voltage standing wave ratio; VSWR**

传输路径上,相邻的最大电压与最小电压幅度的比值。

## 4 概述

本部分所涉及的骚扰源,通常指来自射频发射机的电磁场,该电磁场可能作用于连接设备的整条电

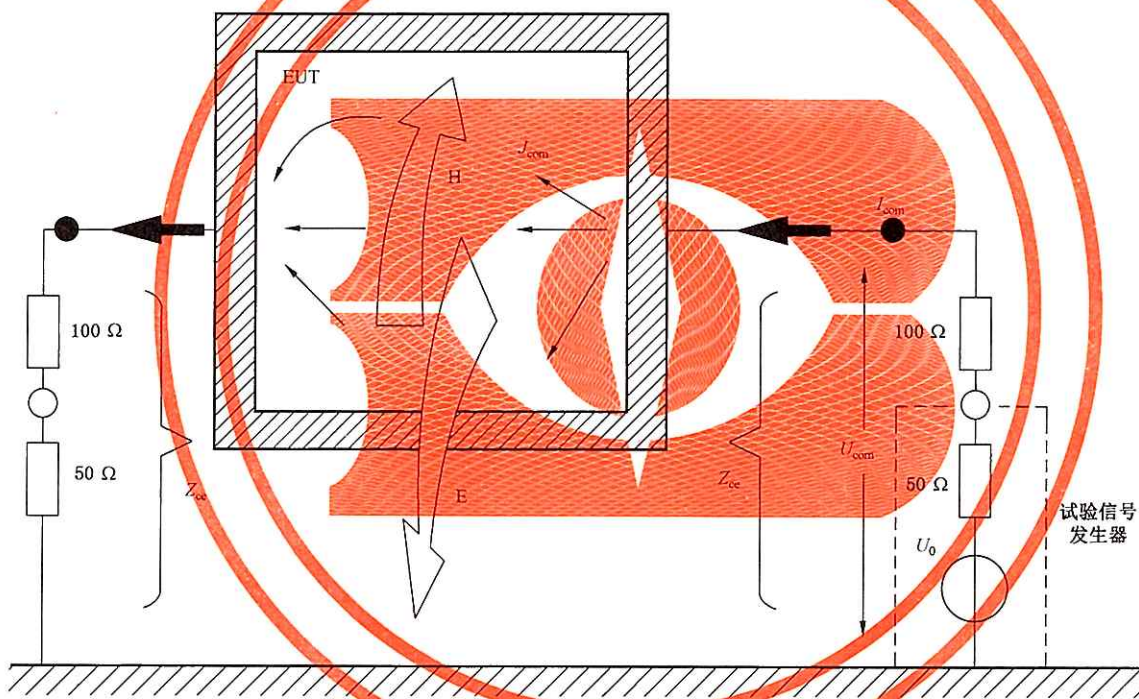
缆。虽然被干扰设备(多数是较大系统的一部分)的尺寸比骚扰信号的波长小,但与 EUT 相连的输入线和输出线(例如电源线、通信线、接口电缆等)可能成为无源的接收天线网络和有用信号及无用信号的传导路径。

电缆网络间的敏感设备易受到流经设备的骚扰电流的影响。假设连接设备的电缆系统处于谐振的方式( $\lambda/4$  和  $\lambda/2$  展开或折叠偶极子),由相对于参考地平面(板)具有  $150 \Omega$  共模阻抗的耦合/去耦装置代表这种电缆系统。如果可能,EUT 连接在两个  $150 \Omega$  共模阻抗之间进行试验:一个提供射频信号源,另一个提供电流回路。

该试验方法是使 EUT 处于骚扰源模拟实际发射机形成的电场和磁场中。这些骚扰场(电场和磁场)是由如图 1a)所示的试验装置产生的电压或电流形成的近区电场和磁场来近似表示的。

如图 1b)所示,用耦合/去耦装置提供骚扰信号给某一电缆,同时保持其他电缆不受影响,只近似于骚扰源以一系列不同的幅度和相位同时作用于全部电缆的实际情况。

耦合/去耦装置是根据 6.2.1 中给出的特性定义的。任何满足这些特性的耦合/去耦装置都可以使用。附录 D 中的 CDN 仅是一些市场上销售的耦合/去耦网络的举例。



$Z_{cc}$  CDN 系统的共模阻抗,  $Z_{cc} = 150 \Omega$

注:  $100 \Omega$  电阻包含在 CDN 中。左边输入端口由一个(无源)  $50 \Omega$  负载端接,而右边输入端口由试验信号发生器的源阻抗端接。

$U_0$  试验信号发生器源电压(e.m.f.)

$U_{com}$  EUT 与参考平面之间的共模电压

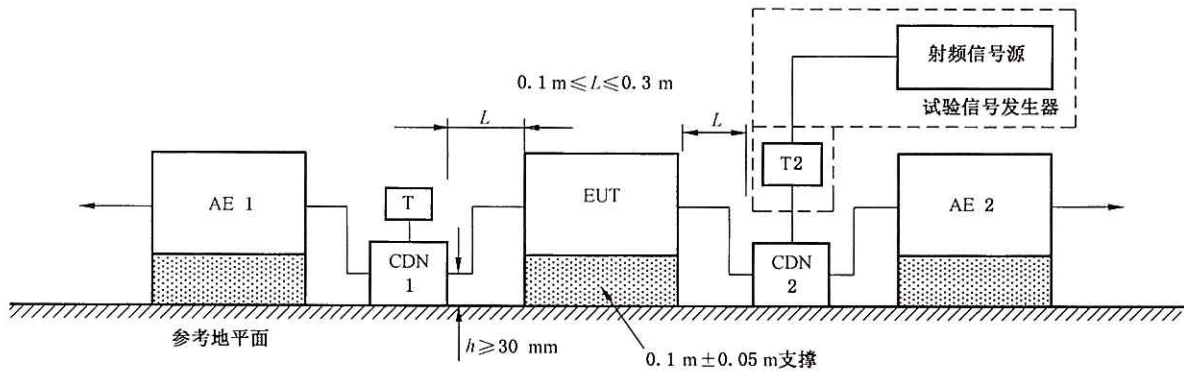
$I_{com}$  通过 EUT 的共模电流

$J_{com}$  在 EUT 的导电平面或其他导体上的电流密度

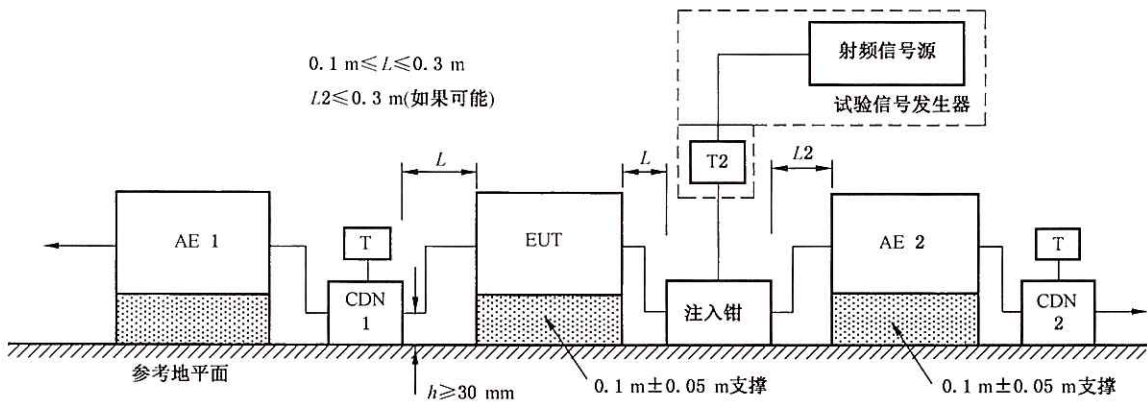
$E, H$  电场和磁场

a) 在 EUT 附近由 EUT 电缆上的共模电流产生的电磁场的示意图

图 1 射频传导骚扰抗扰度试验



使用 CDN 的抗扰度试验布置示意图



- T 端接 50 Ω 负载
- T2 功率衰减器(6 dB)
- CDN 耦合/去耦网络
- 注入钳 电流钳或电磁钳

使用注入钳的抗扰度试验布置示意图

b) 射频传导骚扰抗扰度试验布置示意图

图 1(续)

### 5 试验等级

本部分规定,来自射频发射机发射的电磁场感应的传导骚扰抗扰度测量的频率范围为 150 kHz~80 MHz。

表 1 规定了以有效值(r.m.s.)表示的未调制骚扰信号的开路试验电压(e.m.f.)。

表 1 试验等级

频率范围 150 kHz~80 MHz		
等级	电压(e.m.f.)	
	$U_0/V$	$U_0/dB(\mu V)$
1	1	120

表 1(续)

频率范围 150 kHz~80 MHz		
等级	电压(e.m.f.)	
	$U_0$ /V	$U_0$ /dB( $\mu$ V)
2	3	129.5
3	10	140
X	指定	

注: X 是一开放的等级, 此等级应在专门的设备规范中规定。

试验时, 在耦合装置的 EUT 端口上设置骚扰信号的试验电平(见 6.4), 该信号使用 1 kHz 正弦波调幅(80%调制度)来模拟实际骚扰影响。实际的幅度调制如图 2 所示。附录 C 中给出选择试验等级的指南。

注 1: TEC 61000-4-3<sup>[2]</sup>也规定了用于确定电气和电子设备对辐射电磁能的抗扰度测量方法, 覆盖了 80 MHz 以上的频率范围。产品委员会可决定选择比 80 MHz 低的或高的上限频率(见附录 B)。

注 2: 产品委员会可选择替代的调制方式。

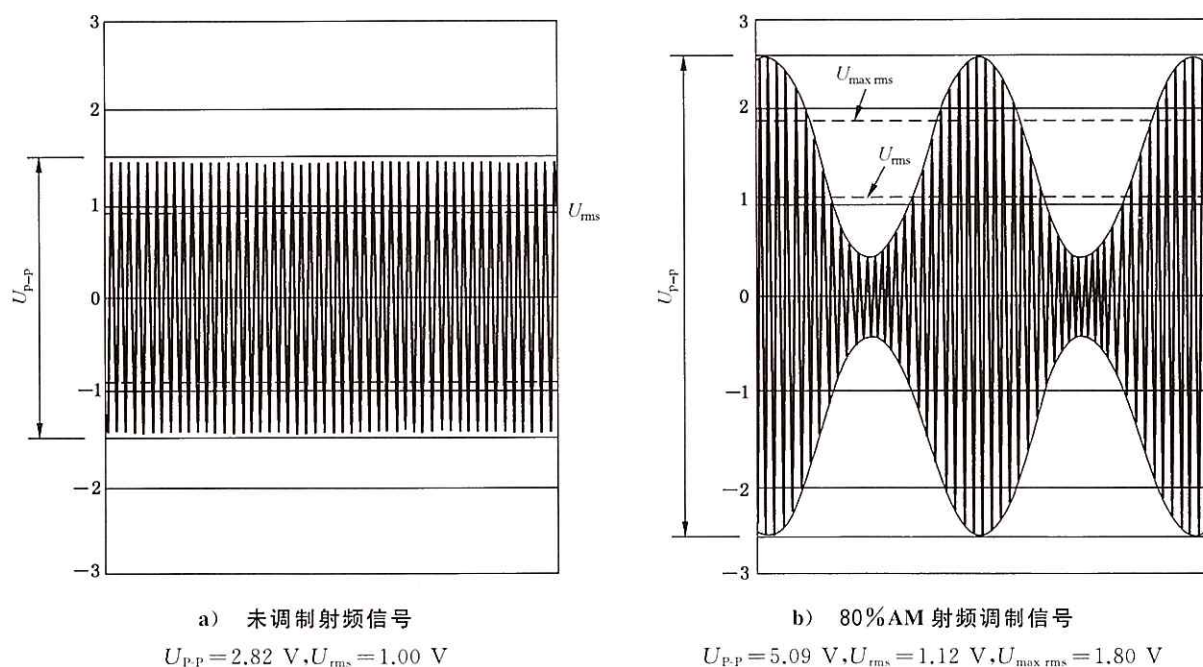


图 2 试验等级 1 时耦合装置 EUT 端口上的开路电压波形

## 6 试验设备及电平调整

### 6.1 试验信号发生器

试验信号发生器包括在适当的注入点上以规定的信号电平将骚扰信号施加给每个耦合装置输入端口的全部设备和部件。以下部件的典型组装可以是分立的, 也可以是集成到一个或多个测量设备中的(见图 3):

- 射频信号源 G1: 能覆盖所规定的频段, 用 1 kHz 正弦波调幅, 调制度为 80%。应能够手动控制(比如, 频率, 幅度和调制度); 或在具有射频合成器的情况下, 可对频率步进和驻留时间编程控制。
- 衰减器 T1(典型 0 dB~40 dB): 具有合适的频率特性来控制试验信号源的输出电平, 可以包含

在射频信号源中。

- 射频开关 S1: 当测量 EUT 的抗扰度时, 可以接通和断开骚扰信号的射频开关。可以包含在射频信号源中。
- 宽带功率放大器 PA: 当射频信号源的输出功率不足时, 需要加功率放大器。
- 低通滤波器 LPF 和/或高通滤波器 HPF: 为避免干扰某些类型的 EUT, 例如, (高次或亚) 谐波可能对射频接收机产生干扰, 需要时, 应将它们加在宽带功率放大器 PA 和衰减器 T2 之间。
- 衰减器 T2: 具有足够额定功率的衰减器(固有衰减 ≥ 6 dB)。提供衰减器是为了减小因耦合装置失配引起的功率放大器的电压驻波比(VSWR)。

注: T2 可包含在 CDN 中, 如果宽带功率放大器的输出阻抗在任意负载条件下可保持在规范内, 可省略它。

试验信号发生器的特性见表 2。

表 2 试验信号发生器的特性

输出阻抗	50 Ω, VSWR < 1.5
谐波和失真	在 150 kHz~80 MHz 内, 在耦合装置的 EUT 端口或直接在功率放大器输出端测得的任何杂散信号应至少比载波电平低 15 dB
幅度调制	内调制或外调制, 调制度, $m = \left( 80 \begin{matrix} +5 \\ -20 \end{matrix} \right) \%$ , 即, $m = 100 \times \frac{U_{pp,max} - U_{pp,min}}{U_{pp,max} + U_{pp,min}}$ 1 kHz ± 0.1 kHz 正弦波
输出电平	足够高, 能覆盖试验电平(见附录 E 的表 E.1)
注 1: 使用电流钳时, 可以在夹具的任何一端测量谐波和失真。	
注 2: 使用未调制连续波在 1.8 倍试验电平条件下测量谐波和失真。	

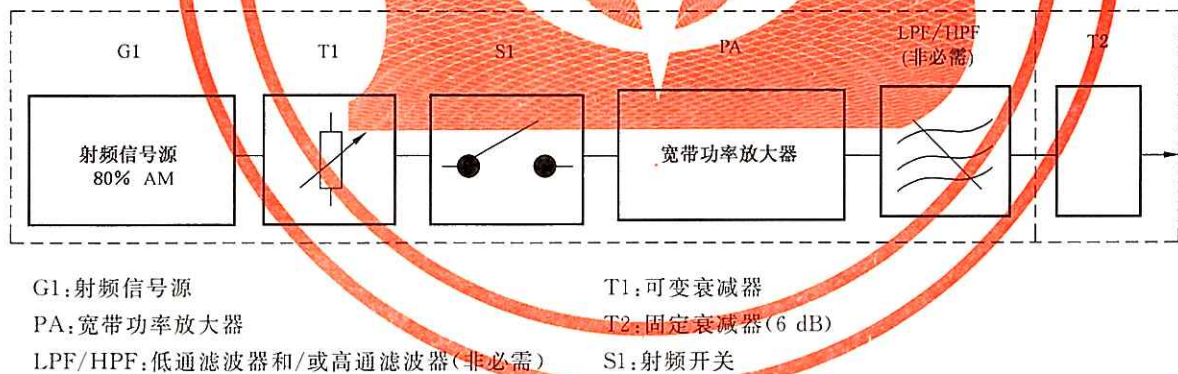


图 3 试验信号发生器的配置

## 6.2 耦合/去耦装置

### 6.2.1 概述

耦合/去耦装置用于将骚扰信号合适地(覆盖全部频率, 在 EUT 端口上具有规定的共模阻抗)耦合到连接 EUT 的各种电缆上, 并防止试验信号影响 EUT 以外的装置、设备和系统。

耦合/去耦装置可以组装在一个盒子内(称为 CDN 或电磁钳), 或由几部分组成。

出于对试验重现性和保护 AE 方面的考虑, 首选的耦合/去耦装置是 CDN。表 3 中规定了耦合/去耦装置的主要参数——在 EUT 端口的共模阻抗  $Z_{cc}$ 。如果 CDN 不适用或无法从市场上获得, 可以使用其他注入方法。7.4.1 给出了选择合适的注入方法的规则。其他注入方法, 由于其电气性能, 不确定

能满足表 3 中的参数。

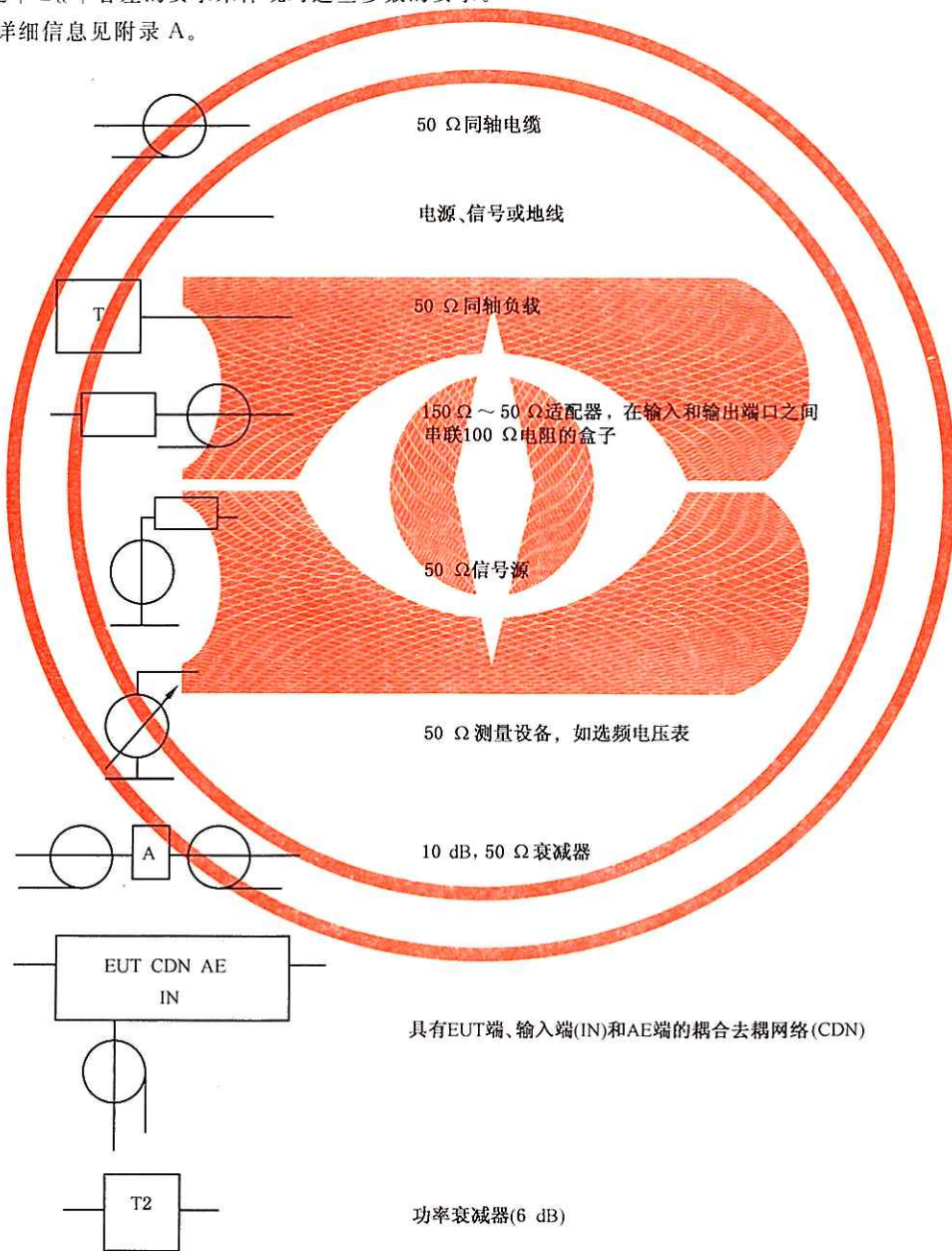
表 3 耦合/去耦装置的主要参数

参数	频 段	
	0.15 MHz~24 MHz	24 MHz~80 MHz
$ Z_{ec} $	$150 \Omega \pm 20 \Omega$	$150 \Omega_{-45}^{+60}$

注 1: 如果 CDN 的内部信号衰减对有用信号有不可接受的影响, 则 CDN 可能并不适用。

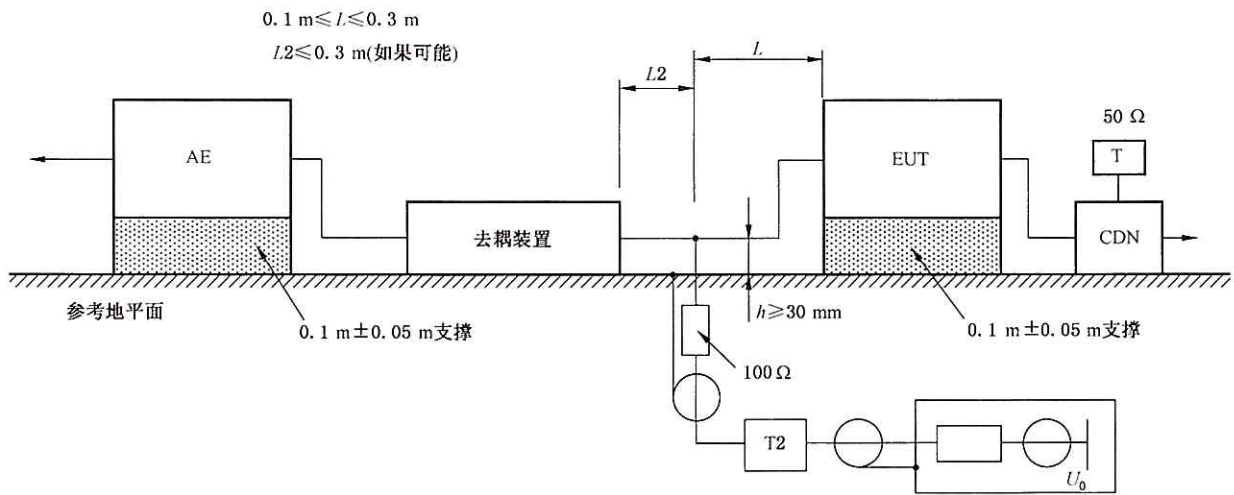
注 2:  $Z_{ec}$  的幅角以及 EUT 端口和 AE 端口之间的去耦系数均未单独规定, 由 AE 端口对参考地平面开路或短路时应满足  $|Z_{ec}|$  容差的要求来体现对这些参数的要求。

注 3: 钳的详细信息见附录 A。

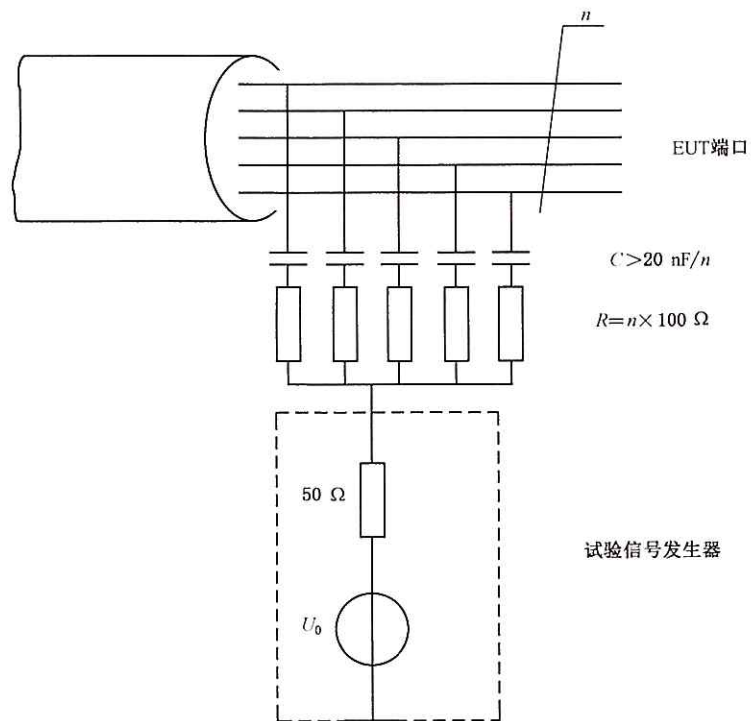


a) 用于测量配置图中的符号清单

图 4 耦合/去耦原理图

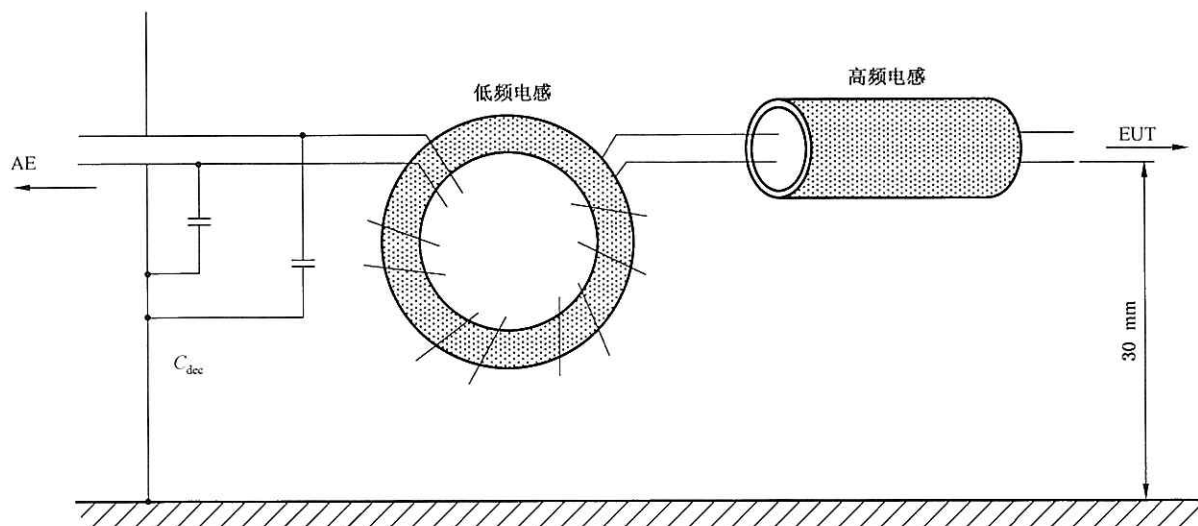


b) 直接注入到屏蔽电缆的原理图



c) CDN 法耦合到非屏蔽电缆的原理图

图 4(续)



例:典型  $C_{dec} = 47 \text{ nF}$  (只对非屏蔽电缆),  $L_{(150 \text{ kHz})} \geq 280 \mu\text{H}$ ;  
 低频电感:在一个铁氧体环上绕 17 匝线圈,材料: NiZn,  $\mu_R = 1\ 200$ ;  
 高频电感: 2~4 个铁氧体环(形成一个管),材料: NiZn,  $\mu_R = 700$ 。

d) 去耦原理图

图 4(续)

## 6.2.2 耦合/去耦网络(CDN)

### 6.2.2.1 概述

这些网络包含的耦合和去耦电路在一个盒子中。图 4c)和图 4d)给出了一些 CDN 的典型原理图。表 4 归纳了附录 D 所述的一些不同类型 CDN 的使用方法。所选的 CDN 不应过分地影响功能信号(参考图 12 所给建议)。在产品标准中可规定对这种影响的限制。

表 4 CDN 的使用

线缆类型	举例	CDN 类型
电源(交流和直流)和接地	交流电源线、工业用直流线、接地线	CDN-Mx (见图 D.2)
屏蔽电缆	同轴电缆、LAN 和 USB 接口 用电线、音频系统用电线	CDN-Sx (见图 D.1)
非屏蔽平衡线	ISDN 线、电话线	CDN-Tx (见图 D.4、图 D.5、图 D.7 和附录 H)
非屏蔽不平衡线	任何不属于其他几组的电缆	CDN-AFx 或 CDN-Mx (见图 D.3 和图 D.6)

### 6.2.2.2 用于电源线的 CDN

所有电源连接推荐使用 CDN。对于高功率(电流  $\geq 16 \text{ A}$ )和/或复杂电源系统(多相或各种并联电

源电压)可选择其他注入方法。

用 CDN-M1(单线)、CDN-M2(双线)、CDN-M3(三线)或等效网络(见附录 D)使骚扰耦合到电源线。对三相电源系统可规定类似网络。耦合电路见图 4c)。

不应由 EUT 的工作电流导致磁性材料的饱和而引起 CDN 的性能过度降低。无论如何,网络的结构应该确保正向电流的磁效应可以被返回电流的磁效应相抵消。

如果实际安装中电源线可各自分开走线,应使用分立的 CDN-M1。所有输入端口应分开处理。

如果 EUT 具有功能接地端子(例如,为了射频的目的或者大的漏电流),应将它们连接到参考地平面上:

——当 EUT 的特性或规范允许时通过 CDN-M1 连接。在这种情况下,供电电源应通过合适的 CDN-M<sub>x</sub> 型网络提供;

——由于射频或其他原因,当 EUT 的特性和规范不允许 CDN-M1 网络串联于地端子上,地端子应直接连接到参考地平面上。在这种情况下,应使用 CDN-M2 网络代替 CDN-M3 网络来防止由保护地导体形成的射频短路。当设备已经通过 CDN-M1 或 CDN-M2 供电,运行中应保留它们。

——对于三相电源,使用合适的 CDN-M<sub>x</sub> 型网络时需要进行类似的调整。

**警告:**由于电容器跨接在 CDN 的带电部分之间,可能产生较高漏电流,因此必须要有 CDN 与参考地平面之间的安全连接(在某些情况下,这些连接可由 CDN 的结构提供)。

#### 6.2.2.3 用于非屏蔽平衡线的 CDN

对于非屏蔽平衡线,可使用 CDN-T2、CDN-T4 或 CDN-T8 耦合和去耦骚扰信号。附录 D 的图 D.4、图 D.5 和图 D.7 中给出这些电路简图:

——CDN-T2 用于有 1 个对称对(2 线)的电缆。

——CDN-T4 用于有 2 个对称对(4 线)的电缆。

——CDN-T8 用于有 4 个对称对(8 线)的电缆。

如果其他 CDN-T<sub>x</sub> 网络对指定的频率范围是合适的并满足 6.2.1 的要求,也可以使用这些网络。例如,CDN 的差模到共模变换损耗与所安装电缆或连接到所安装电缆的设备规定的变换率相比应具有较大的值。如果规定的变换率对于电缆和设备是不同的,则较小的值适用。通常,由于没有适用的 CDN,对平衡的多组对电缆采用钳注入法更合适。

#### 6.2.2.4 用于非屏蔽不平衡线的 CDN

对于非屏蔽不平衡线,单一对线采用图 D.3、4 组对线采用图 D.6 所述的 CDN 耦合和去耦骚扰信号。

如果没有适用于非屏蔽不平衡线的 CDN,则按照图 12 确定使用何种方法。

#### 6.2.2.5 用于屏蔽电缆的 CDN

对于屏蔽电缆,应使用 S<sub>x</sub> 型的 CDN 耦合和去耦骚扰信号。图 D.1 是用于同轴电缆(S1)的例子。

两端都具有屏蔽的电缆才可视为应使用上述 CDN 的屏蔽电缆,如果不满足此条件,则电缆应被视为非屏蔽电缆。

### 6.2.3 钳注入装置

#### 6.2.3.1 概述

对钳注入装置,耦合和去耦功能是分开的。由钳合式装置提供耦合,而共模阻抗和去耦功能是建立

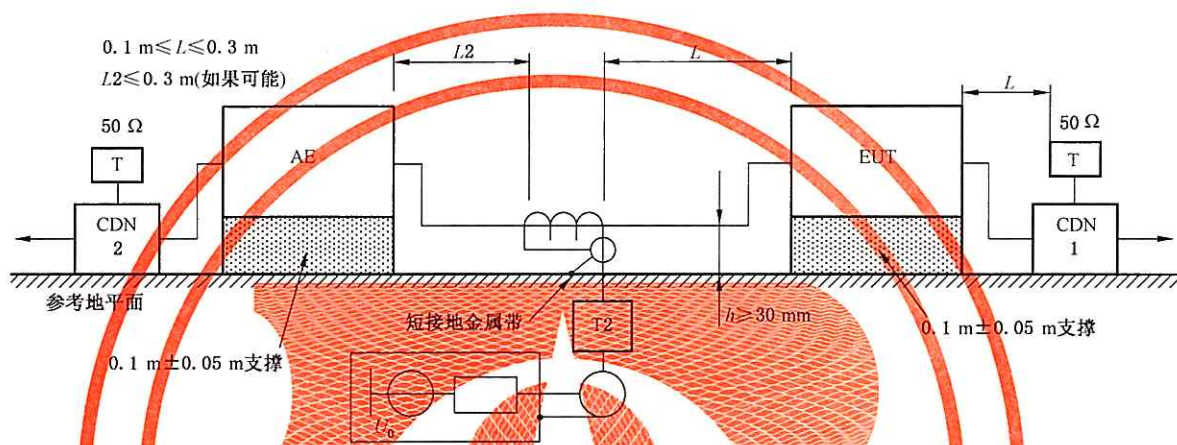
在 AE 上的。就此而言,AE 是耦合/去耦装置的一部分(见图 5)。需要注意的是,通过钳注入装置施加给 AE 和 EUT 的注入电流是相同的,因此 AE 需不受试验电平的影响。

注 1: 当使用钳注入法时,如果不满足 AE 的共模阻抗要求,则可能无法满足  $Z_{cc}$  的要求。然而,若采用 7.7 的规范,钳注入法可以提供能够接受的试验结果。

注 2: 电磁钳可提供一些 10 MHz 以上的去耦,见附录 A。

钳注入装置的正确使用说明见 7.6。

当用电磁钳或电流钳不满足 7.6 所给定的要求时,应采用 7.7 所规定的程序。感应电压的调整使用与 6.4.1 所述相同的方法。此外,应监视并限制产生的电流在  $I_{max}$  的范围内。在 7.7 所规定的程序中,可能会使用较低的共模阻抗,但是共模电流值应限制在 150  $\Omega$  信号源输出电流的范围内。



CDN 连接到 AE,例如,连接到所示接地端口的 CDN-M1 或 CDN-M3 应在其输入端口端接 50  $\Omega$  负载(见 7.7)。

图 5 按照钳注入法的耦合/去耦原理图

### 6.2.3.2 电流钳

该装置对连接到 EUT 的电缆建立感性耦合。例如,使用 5 : 1 匝数比转换的串联共模阻抗,相对于 AE 建立的 150  $\Omega$  可忽略不计,在此,试验信号发生器的输出阻抗(50  $\Omega$ )转换为 2  $\Omega$ 。也可使用其他匝数比。

电流钳的性能应做到:当插入电流钳时试验夹具传输损耗的增高不得超过 1.6 dB。图 7 给出了验证传输损耗的电路框图。

注 1: 此验证可分为两步完成。第一步,在不插入电流钳时测量电压。第二步,插入电流钳且在其输入端口端接 50  $\Omega$  负载时测量电压。两次测量结果之差不得超过上述规定的 1.6 dB。

在试验前调整提供给电流注入钳的信号电平。6.4.1 和图 6 给出了试验电平调整程序。

使用电流钳时应注意,在耦合装置的 EUT 端口呈现的功率放大器产生的谐波电平不应高于基波电平。

注 2: 通常使电缆通过钳的中心位置,以使电容耦合最小。

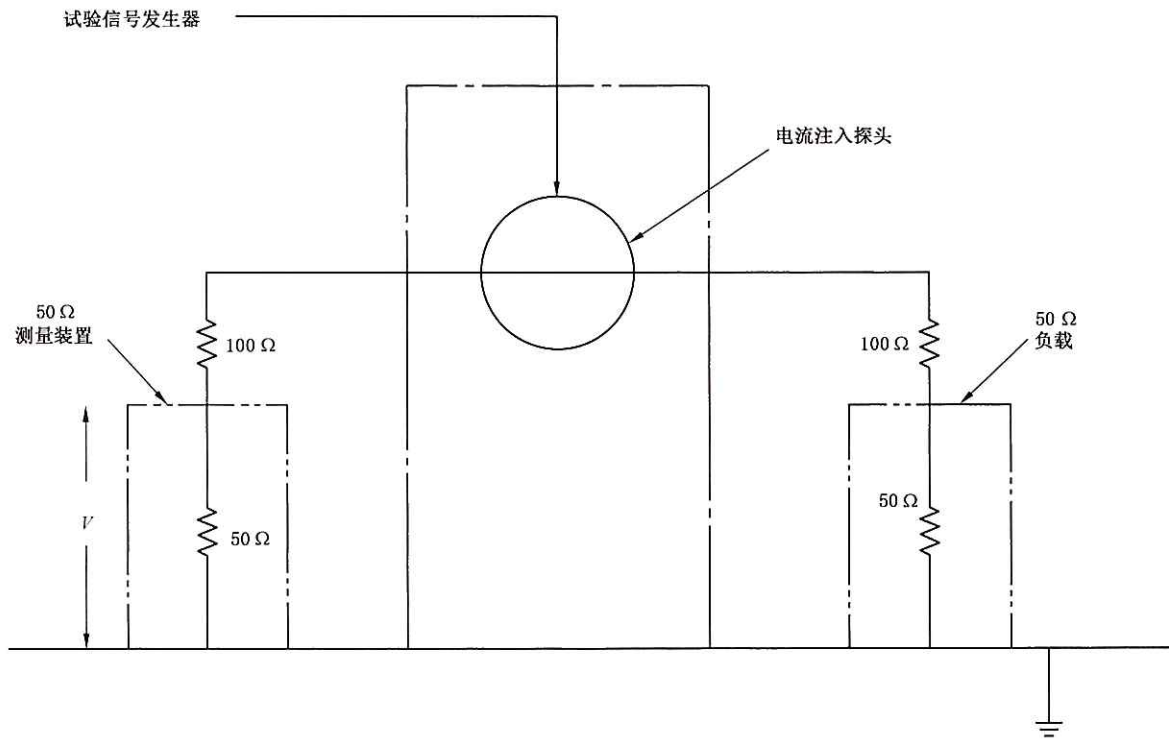


图 6 使用  $150\ \Omega$  试验夹具的电平调整设置电路示例

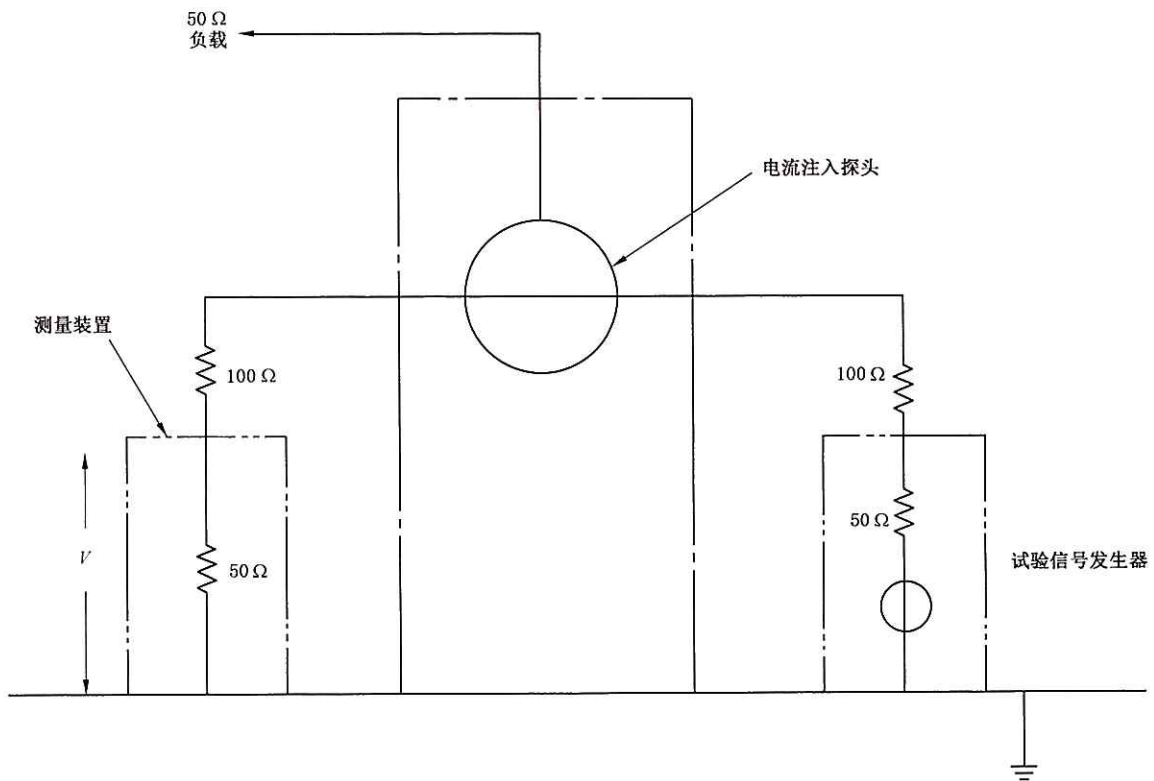


图 7 电流钳的性能评价电路示例

### 6.2.3.3 电磁钳

电磁钳对连接到 EUT 的电缆建立感性和容性耦合。附录 A 描述了电磁钳的结构和性能。

### 6.2.4 直接注入装置

当使用直接注入时,来自试验信号发生器的骚扰通过  $100\ \Omega$  电阻注入到同轴电缆的屏蔽层上(即使屏蔽层未接地或仅仅只有一个接地点)。在 AE 和注入点之间[见图 4b)],应尽可能靠近注入点插入一个去耦装置(见 6.2.5)。为了提高去耦性能并稳定电路,应将直接注入装置输入端口的地与参考地平面连接。

当直接连接到金属膜屏蔽层时,要注意确保良好的地连接,以得到可靠的试验结果。

### 6.2.5 去耦网络

通常,去耦网络由各种电感组成,以便在整个频率范围内产生高阻抗。这由所用铁氧体材料确定,并在  $150\ \text{kHz}$  需要至少  $280\ \mu\text{H}$  的电感量。电抗应足够高,在  $24\ \text{MHz}$  及以下频率电抗应大于等于  $260\ \Omega$ ,在  $24\ \text{MHz}$  以上频率电抗应大于等于  $150\ \Omega$ 。电感量由绕在铁氧体环上的一些线圈获得[见图 4d)],或由套在电缆上的一些铁氧体环获得(通常是钳合式管)。

注:钳的规范见附录 A。

除非本部分中特别声明,否则,附录 D 中规定的 CDN 作为去耦网络使用时,射频输入端口无需端接负载,这时,它们应满足 6.2.5 的要求。

此外,应在非被测但连接到 EUT 和/或 AE 的全部电缆上使用去耦网络。例外情况见 7.3。

## 6.3 耦合/去耦装置的 EUT 端口上共模阻抗的验证

### 6.3.1 概述

耦合/去耦装置的特性由 EUT 端口上的共模阻抗  $|Z_{ce}|$  表示。合适的  $|Z_{ce}|$  值可保证测量结果的重现性。耦合/去耦装置的共模阻抗校准按图 8 所示的配置。

耦合/去耦装置和阻抗参考平面[图 8a)]应放在参考地平面上,参考地平面的尺寸应超过装置所有边的几何投影尺寸至少  $0.2\ \text{m}$ 。

阻抗参考点如图 8a)所示连接到 CDN 的 EUT 端口,测量阻抗平面上的连接器的共模阻抗值。

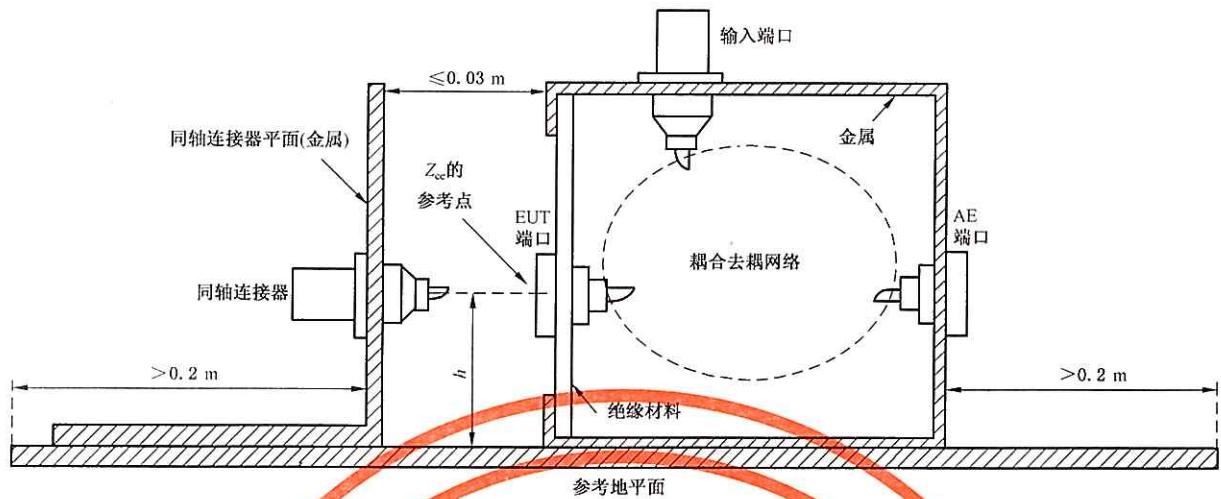
如图 8b)所示,当输入端口接  $50\ \Omega$  负载且 AE 端口以共模方式分别短路和开路时,CDN 应满足 6.2 中表 3 的阻抗要求。该要求保证有足够的衰减以使 AE 的配置(例如开路或短路)不会对试验产生影响。

如果使用钳注入或直接注入,连接到 EUT 的每个 AE 配置的共模阻抗不大可能得到验证。对于钳注入,通常按 7.6 所给程序即满足验证要求;对于其他情况,应采用 7.7 规定的程序。对于直接注入,通常按 7.8 所给程序即满足验证要求。

### 6.3.2 $150\ \Omega/50\ \Omega$ 适配器的插入损耗

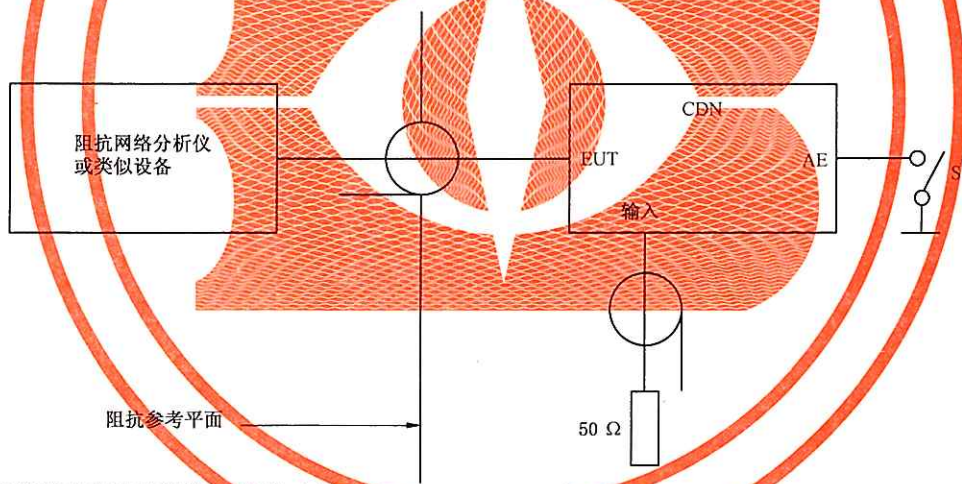
在试验前,设置试验信号发生器时,试验电平必须在  $150\ \Omega$  共模阻抗的环境中校验。通过图 8d)所示的  $150\ \Omega/50\ \Omega$  适配器将  $50\ \Omega$  的测量设备连接到适当的共模点来实现。适配器的结构见图 8e)。

适配器应置于参考地平面上,参考地平面的尺寸应超出测量配置的所有边界几何投影至少  $0.2\ \text{m}$ 。图 8c)给出测量原理,测得的插入损耗值应在  $(9.5 \pm 0.5)\ \text{dB}$  的范围内(理论值  $9.5\ \text{dB}$  是由在  $50\ \Omega$  系统中测量的附加串联阻抗得到的)。建议在接收机的输入端口和信号源的输出端口上使用具有合适电压驻波比(电压驻波比  $\leq 1.2$ )的衰减器。



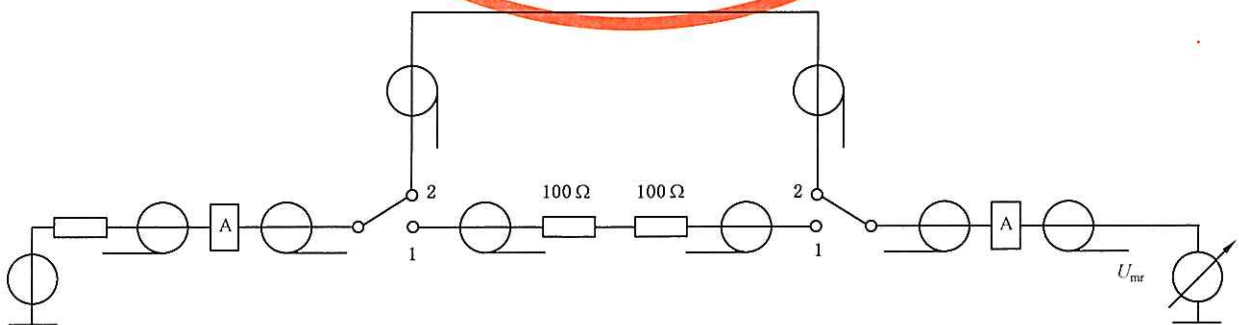
- 参考地平面:应超过耦合/去耦装置和其他部件投影尺寸至少 0.2 m。
- 同轴连接器应水平地连接至 EUT 端口。
- EUT 端口的高度  $h$  取决于 CDN,可能从 30 mm~100 mm 不等;尤其是大电流 CDN 的 EUT 端口位置更高。
- 同轴连接器平面(包含同轴连接器): $h=30$  mm 时尺寸为 100 mm×100 mm, $h$  为其他值时尺寸为 150 mm×150 mm。
- 两连接器平面均应由铜、黄铜或铝制成,并且必须有良好的射频接触。

a) 验证耦合/去耦装置阻抗特性的配置示例



开关 S 通和断时应满足阻抗要求(见 6.3)。

b) 验证耦合/去耦装置  $Z_{cc}$  的配置原理图



$$\text{插入损耗(dB)} = U_{mr}(\text{开关置于 } 2)(\text{dB}\mu\text{V}) - U_{mr}(\text{开关置于 } 1)(\text{dB}\mu\text{V})$$

c) 测量两个 150 Ω/50 Ω 适配器的插入损耗的配置原理图

图 8 验证耦合/去耦装置及 150 Ω/50 Ω 适配器的基本特性的详细配置和部件

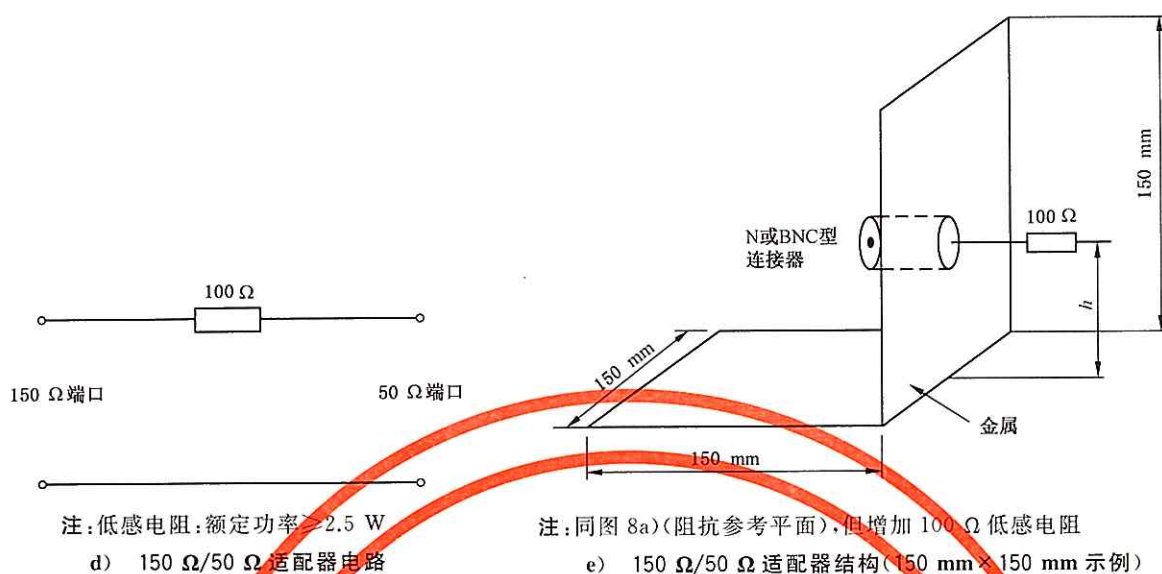


图 8(续)

## 6.4 试验信号发生器的设置

### 6.4.1 概述

应采用 6.4.2 中的程序正确调整未调制的试验电平。假设试验信号发生器、耦合/去耦装置和 150  $\Omega$ /50  $\Omega$  适配器已满足 6.1.6.2.1 和 6.3.1 的要求。

电平调整可使用两种方法:

- 试验信号发生器的输出功率可以通过测量放大器的输出功率(前向功率,如用定向耦合器测量)来确定;
- 若可以保证试验设备(特别是放大器)的稳定性,也可以通过复制已有的电平调整数据集来设置射频信号源的输出。

### 6.4.2 耦合装置的 EUT 端口上输出电平的调整

试验信号发生器应连接到耦合装置的射频输入端口,耦合装置的 EUT 端口以共模方式通过 150  $\Omega$ /50  $\Omega$  适配器连接到输入阻抗为 50  $\Omega$  的测量仪上,AE 端口应用 150  $\Omega$ /50  $\Omega$  适配器以共模方式连接并端接 50  $\Omega$  电阻。全部耦合/去耦装置的配置见图 9c)。

注 1:对于直接注入,在 AE 端口一侧如果屏蔽层已连接到参考地平面,无需在 AE 端口接 150  $\Omega$  负载。

注 2:对于钳注入,电流钳一般是双向的,因此没有 EUT 端口和 AE 端口,如图 6 所示使用试验夹具进行校准。

**警告:**试验信号发生器调整过程中,为避免短路或测量设备的损坏,应断开除必须之外的所有到耦合/去耦装置 EUT 端口和 AE 端口的连接(见图 9)。

使用上述配置及下列测量程序,调整试验信号发生器,使测量仪获得以下读数。

对每一个耦合装置应遵循的程序:

- a) 提供给耦合装置前向功率(无调制),使得在 150  $\Omega$ ~50  $\Omega$  适配器的输出端口获得等于  $U_{mr}$  的电压;记录射频信号源的电平  $P_{gen}$ ,和/或功率放大器输出端口的前向功率  $P_{for}$  以及 150  $\Omega$ ~50  $\Omega$  适配器输出端口的电压  $U_{mr}$ ;
- b) 以最大不超过当前频率 1% 的步进增加频率;
- c) 重复步骤 a) 和 b),直到序列中的下一个频率将超出试验范围内的最高频率(例如 80 MHz);

- d) 利用记录的射频信号源电平  $P_{gen}$ 、前向功率  $P_{for}$  和步骤 a) 中获得的电压  $U_{mr}$ ，计算在耦合装置 EUT 端口产生需要的电压所必要的前向功率和/或射频信号源功率；
- e) 应确保放大器不饱和，使用从步骤 d) 获得的数据调整试验信号发生器以产生所需的试验电平。最高试验电平只需要使用步骤 1)~4) 来确定：
  - 1) 按照步进 5.1 dB 增加射频信号源电平；
  - 2) 记录传递至耦合装置的新的输出功率  $P_{for,inc}$  或 150  $\Omega$ ~50  $\Omega$  适配器输出端口的电压  $U_{mr,inc}$ ；
  - 3) 计算  $P_{for,inc}$  与  $P_{for}$  或  $U_{mr,inc}$  与  $U_{mr}$  的差值(对数形式)；
  - 4) 如果差值在 3.1 dB~7.1 dB 之间则说明放大器在允许范围内且试验系统在选定的试验等级上满足需要。如果差值小于 3.1 dB 或大于 7.1 dB 则放大器处于非线性状态且不满足试验要求。

附录 J 提供了试验信号发生器压缩及放大器非线性信息。

调整程序的步骤 a) 中的  $U_{mr}$  应为：

$$U_{mr} = \frac{U_0}{6} \begin{pmatrix} +19\% \\ -16\% \end{pmatrix} \text{线性值表示, 或} \dots\dots\dots (1)$$

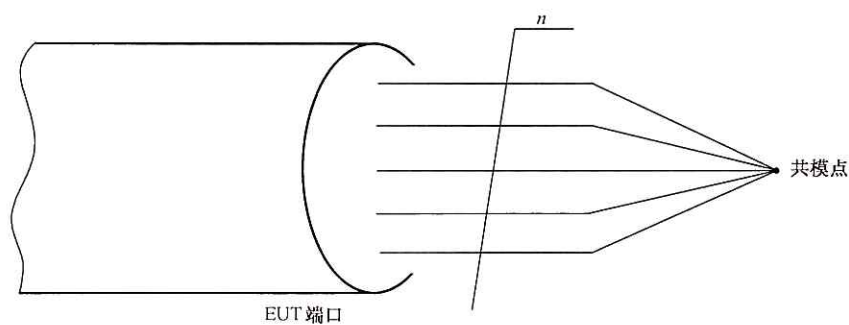
$$U_{mr} = U_0 - 15.6 \text{ dB} \pm 1.5 \text{ dB 对数值表示} \dots\dots\dots (2)$$

注 3:  $U_0$  是表 1 中定义的试验电压,  $U_{mr}$  是 3.12 和图 9 中定义的测量电压。为减小试验误差, 试验信号发生器的输出电平通过连接 150  $\Omega$  负载(例如用 150  $\Omega$ ~50  $\Omega$  适配器和 50  $\Omega$  终端阻抗)依据  $U_{mr}$  设置, 而不是依据  $U_0$  来设置。

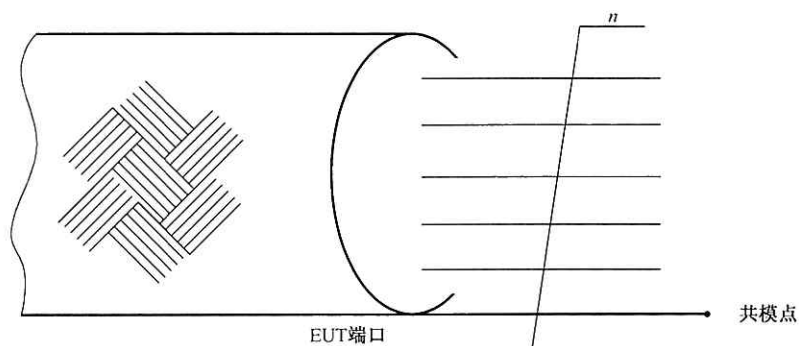
注 4: 系数 6(15.6 dB) 源于试验等级所规定的电压值(e.m.f.), 匹配的负载电平是电动势的一半, 再加上由端接 50  $\Omega$  测量设备的 150  $\Omega$ ~50  $\Omega$  适配器产生的 3:1 分压比。

注 5: 如果试验设备不具有放大器输出功率控制, 则每个耦合装置和每个目标测量等级均应重复此程序。对于具有放大器输出功率控制的试验系统或依据附录 J 给出的程序确认了放大器线性度, 仅需要在最高目标试验等级对每个耦合/去耦装置完成 6.4.2 中的程序。

应记录试验信号发生器设置(软件参数、衰减器设置等)的控制参数并用于试验。

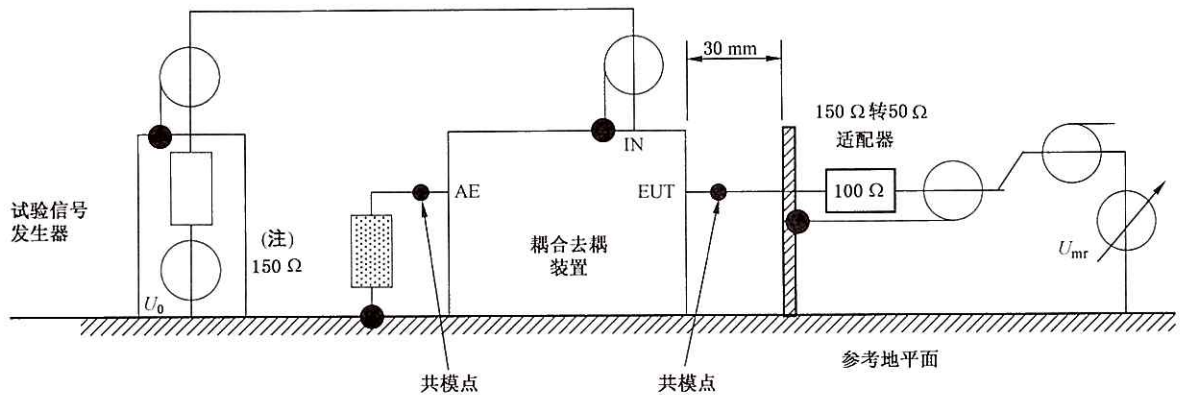


a) 非屏蔽电缆的共模点定义



b) 屏蔽电缆的共模点定义

图 9 电平调整配置



耦合/去耦装置的举例：

- CDN；
- 直接注入网络(有去耦)；
- 钳注入装置(电磁钳)。

注：在 AE 端口加载 150 Ω，例如，150 Ω/50 Ω 适配器端接 50 Ω 负载，只用于非屏蔽电缆(若为屏蔽电缆，其屏蔽层应连接到参考地平面上)。

c) 耦合/去耦装置 EUT 端口电平调整的配置

图 9(续)

## 7 试验布置和注入方法

### 7.1 试验布置

EUT 应放在参考地平面上方  $0.1\text{ m} \pm 0.05\text{ m}$  高的绝缘支架上。参考地平面上方  $0.1\text{ m} \pm 0.05\text{ m}$  高度内的非导电支撑可作为绝缘支架的替代品。所有与 EUT 连接的电缆应放置于参考地平面上方至少 30 mm。

如果 EUT 被设计为安装在一个面板、支架或机柜上，那么它应该在这种配置下进行试验。当需要用一种方式支撑试验样品时，这种支撑应由非金属、非导电材料构成。EUT 的接地应与制造商的安装说明一致。

所需的耦合/去耦装置与 EUT 之间的距离应在  $0.1\text{ m} \sim 0.3\text{ m}$  之间(本部分中此距离以  $L$  表示)。此距离是从 EUT 对参考地平面的投影到耦合/去耦装置的水平距离。参见图 5、图 10 和图 11。7.2~7.8 给出了更详细的信息。

注：在 EUT 的各个面，距离  $L$  无需相同，但均在  $0.1\text{ m} \sim 0.3\text{ m}$  之间。

### 7.2 单个单元构成的 EUT

EUT 应放在参考地平面上方 0.1 m 高的绝缘支架上。对于台式设备，参考地平面可以置于桌面上(见图 10)。

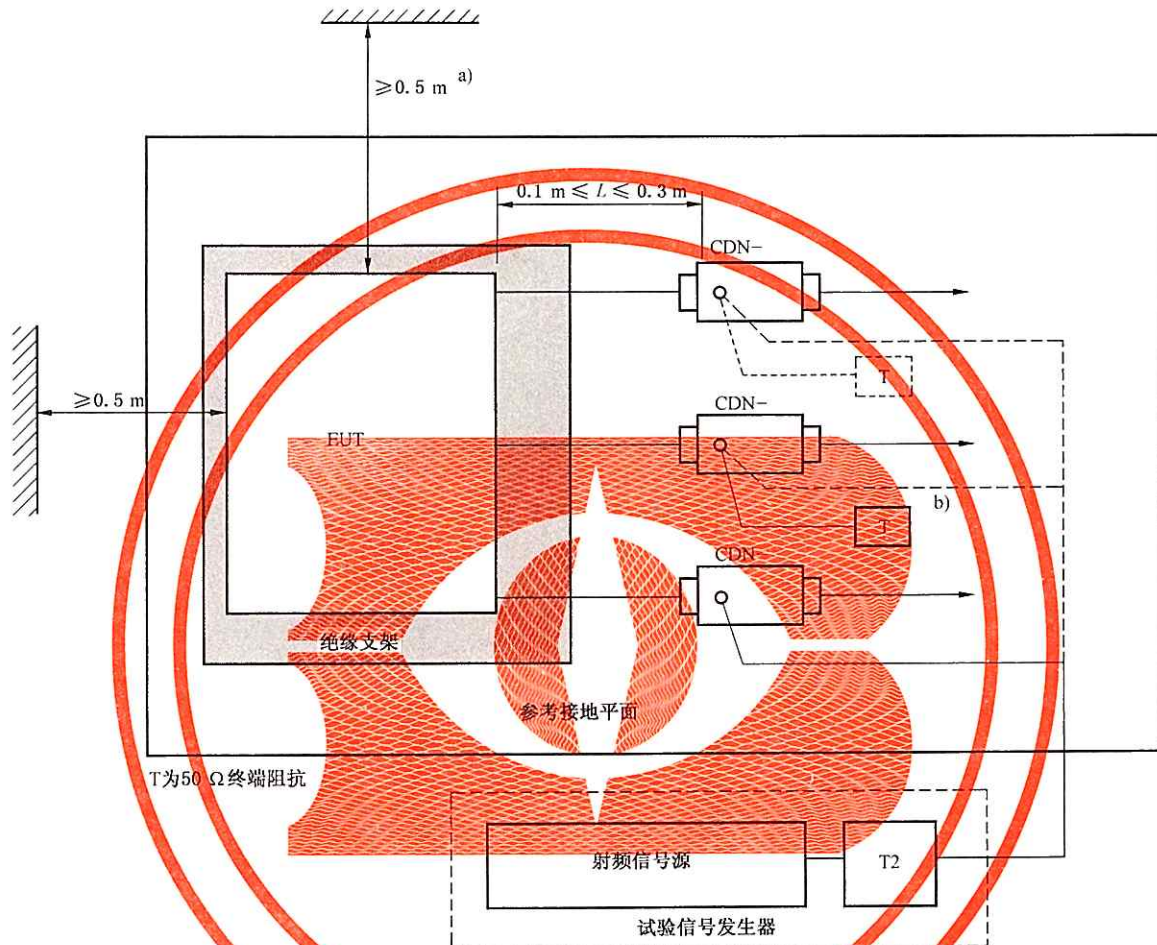
在全部的被测电缆上，应插入耦合/去耦装置(见 7.4.3)。耦合/去耦装置应放置于参考地平面上距 EUT  $0.1\text{ m} \sim 0.3\text{ m}$  处，并与参考地平面直接接触。耦合/去耦装置以及 EUT 之间的电缆应尽可能短并且不可捆扎或卷曲，电缆应放置于参考地平面上方至少 30 mm。

EUT 与 AE 之间的连接电缆应尽可能短。

如果 EUT 具有其他接地端子，允许时，应将这些端子通过 CDN-M1 连接到参考地平面，见 6.2.2.2 (即连接到 CDN-M1 的 AE 端口，然后连接到参考地平面)。

如果 EUT 带有键盘或手持附件,模拟手应放在键盘上或包裹在附件上然后再连接到参考地平面。

根据产品委员会的规定,按照 EUT 的工作状态选择所需的 AE,例如,通信设备、调制解调器、打印机、传感器等,以及为保证数据传输和功能评价所必需的 AE,均应通过耦合/去耦装置连接到 EUT 上。被测电缆的数量可能是有限的,但所有类型的物理端口均应被注入。



- a) EUT 距试验设备以外的金属物体至少 0.5 m。
- b) 不用于注入的 CDN 中只有一个用 50 Ω 负载端接,提供唯一的返回路径,所有其他的 CDN 作为去耦网络。

图 10 单一单元组成的 EUT 试验布置示例(俯视图)

### 7.3 多个单元组成的 EUT

由相互连在一起的多个单元组成的 EUT,应用下述方法之一进行试验(见图 11)。

——优先法:每个分单元应作为一个 EUT 分别试验(见 7.2),其他所有单元被视为 AE。耦合/去耦装置应置于作为 EUT 的分单元的电缆上(按 7.4.1),全部分单元应依次进行试验。

——代替法:总是由短电缆(即  $\leq 1$  m)互连并作为 EUT 的一部分的分单元,可被认为是一个 EUT。这些互连电缆被视为系统的内部电缆,不再对它们进行传导抗扰度试验。作为 EUT 一部分的各分单元应尽可能相互靠近但不接触,并全部置于绝缘支架上,这些单元的互连电缆也应放在绝缘支架上。所有其他电缆应按 7.4~7.8 进行试验。

EUT 距试验设备以外的金属物体至少 0.5 m。

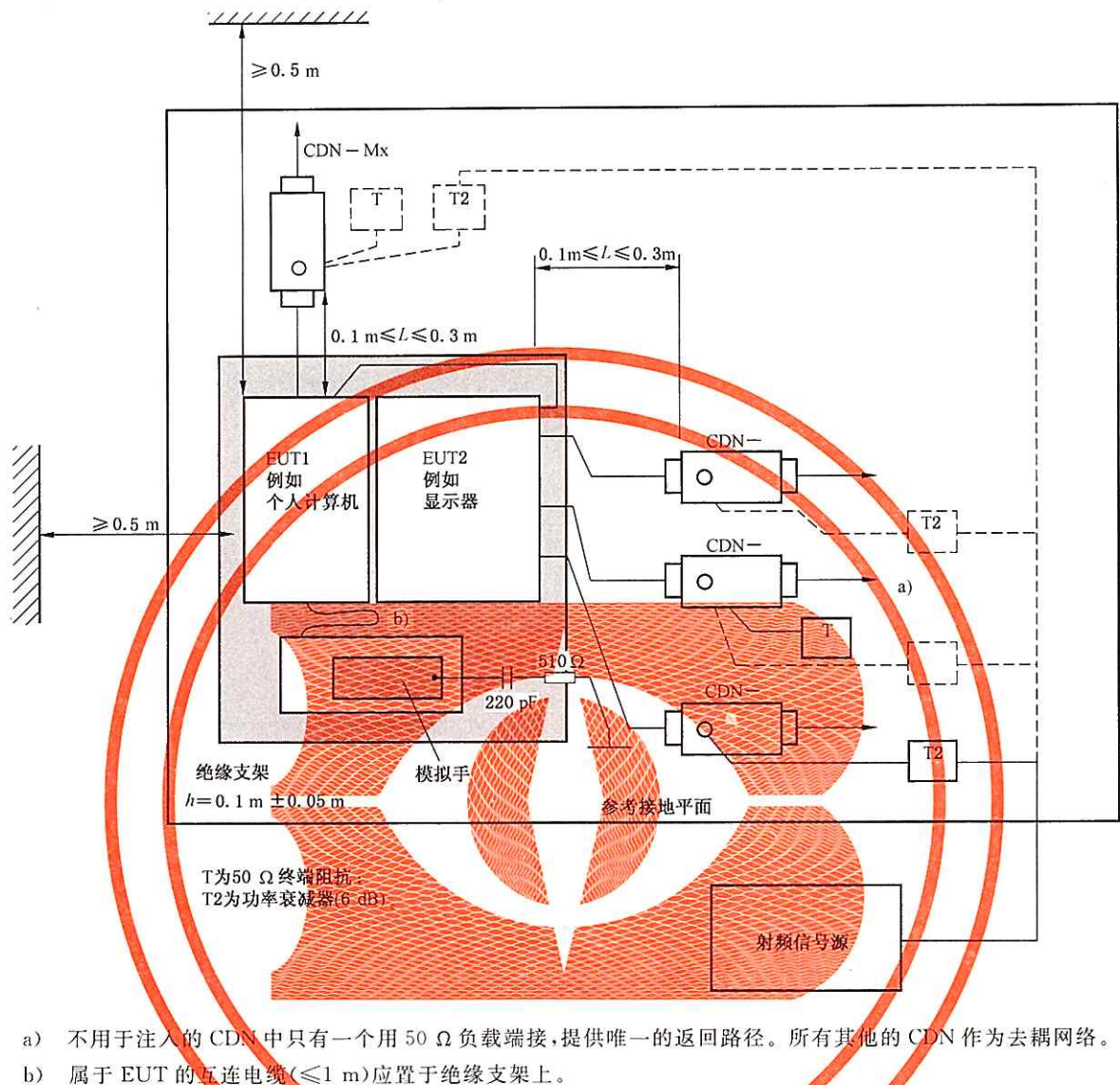


图 11 多单元 EUT 试验布置示例(俯视图)

## 7.4 选择注入法和试验点的原则

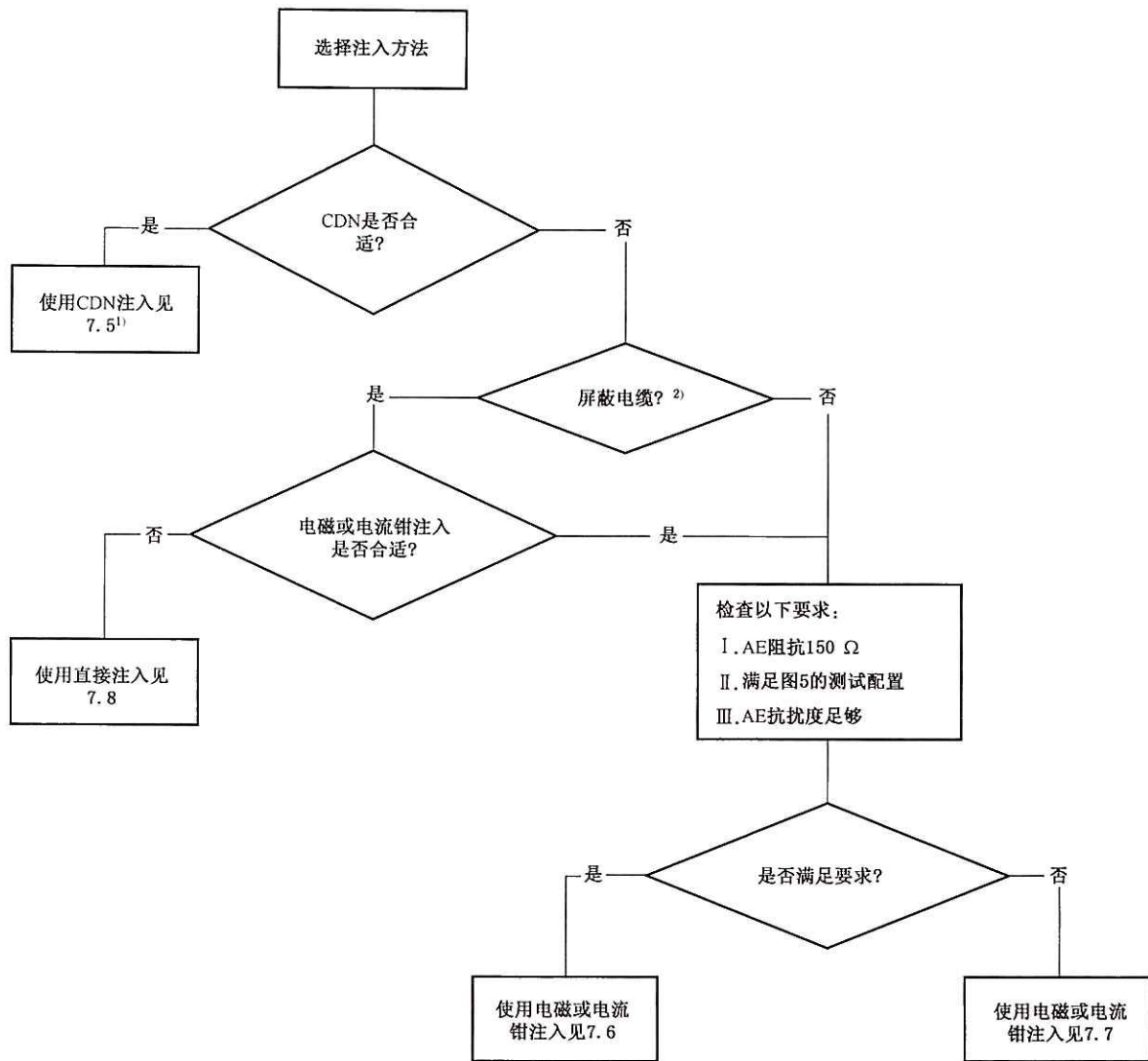
### 7.4.1 概述

根据电缆的类型和数目选择耦合/去耦装置,应考虑典型安装条件的物理结构,例如,最长电缆的大概长度。

对于所有试验,EUT 与 AE 之间电缆的总长度(包括使用的所有 CDN 以内的走线)不应超过 EUT 制造商所规定的最大长度。

### 7.4.2 注入法

选择注入法的规则见图 12。



<sup>1)</sup> 见表 4。

<sup>2)</sup> 见 6.2.4。

图 12 选择注入法的规则

在这里没有规定 EUT 应包括的用于试验的电缆, 电缆的选择应与典型应用时的配置、安装、布置和操作的方 式一致。未列在本部分中的 CDN, 只要满足本部分的要求也可以使用。

如果从 EUT 引出的各种电缆彼此相邻紧密, 并且其接近部分长度大于 10 m, 或从 EUT 到另一设备是用电缆槽或管道走线时, 则应将它们视为一根电缆来处理。

如果产品委员会决定某类耦合/去耦装置更适合于连接其产品类的电缆, 那么应优先选择这种装置 (取决于基础技术)。在产品标准中应阐明这些装置, 附录 D 例举一些 CDN。

### 7.4.3 被测端口

任何一个试验都需要两个 150 Ω 的网络, 用于将试验信号注入的网络可以在不同的被测端口之间转移。当一个 CDN 从一个端口上移除时, 可以用另一个去耦网络替代它。

如果 EUT 有多个相同的端口 (相同的输入或输出电子电路, 负载, 连接设备等), 至少要选择其中

一个端口进行试验,以确保试验包含了所有不同类型的端口。

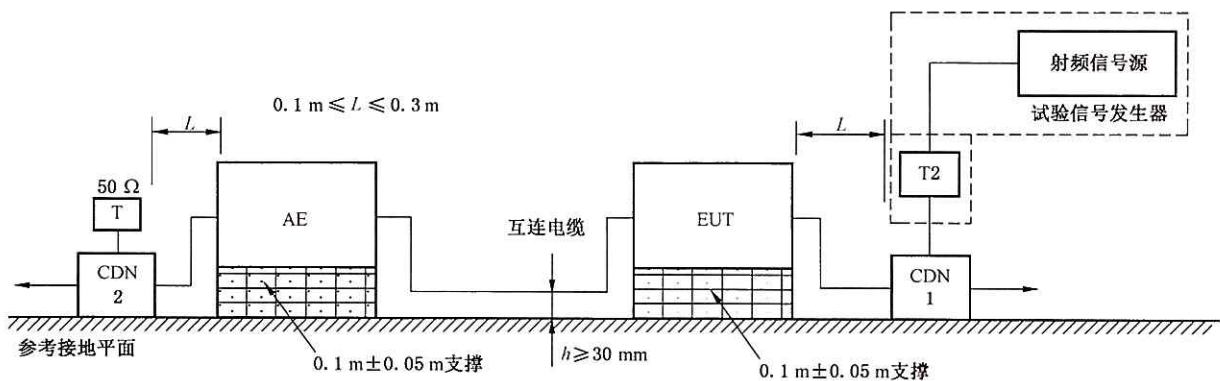
### 7.5 使用 CDN 注入

当使用 CDN 注入时,需要采取以下措施:

- a) 如果 AE 是直接连接到 EUT 的[如图 13a)所示它们之间的连接没有经过去耦],则 AE 应置于位于参考地平面上方  $0.1\text{ m} \pm 0.05\text{ m}$  的绝缘支架上,且通过端接的 CDN 来接地。  
如果有多个 AE 直接连接到 EUT,只有其中一个 AE 以此方式端接,其他直接连接的 AE 应做去耦处理,以此确保只有一个已端接的  $150\ \Omega$  的环路。
- b) 如果 AE 通过一个 CDN 连接至 EUT,并且它的布置一般不会对试验产生重要影响,则它可以依据制造商的安装要求连接至参考地平面。
- c) 一个 CDN 应接在被测端口,端接  $50\ \Omega$  负载的 CDN 连接在另一个端口,所有其他连接电缆的端口应安装去耦网络。在这种方法中,只有一个已端接的  $150\ \Omega$  的环路。
- d) 被端接的 CDN 的选择应遵循以下的优先次序:
  - 1) 用于连接接地端子的 CDN-M1;
  - 2) 用于电源(I类设备)的 CDN-M3、CDN-M4、或 CDN-M5;
  - 3)  $\text{CDN-S}_n$  ( $n=1,2,3,\dots$ )。若 EUT 具有多个  $\text{CDN-S}_n$  端口,应使用最靠近所选注入点的端口(最短的几何距离);
  - 4) 用于电源(II类设备)的 CDN-M2;
  - 5) 连接到最靠近所选注入点的端口(最短的几何距离)的其他 CDN。

注:附录 I 给出了一种针对特定产品的替代 CDN 注入程序的导则。

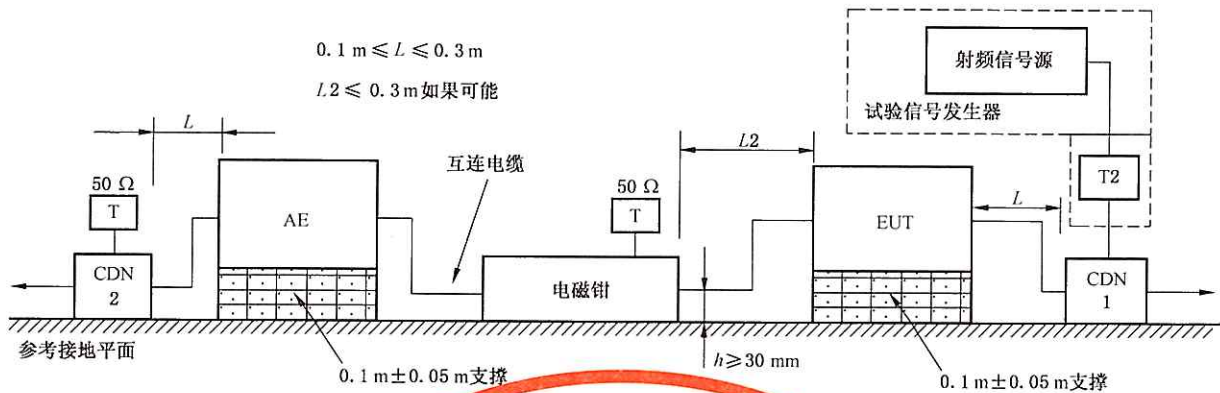
- e) 如果 EUT 只有一个端口,此端口连接到 CDN 用于注入。
- f) 如果 EUT 有两个端口但只有一个端口可以连接 CDN,另一端口应连接到 AE,该 AE 的一个端口按照上述优先次序连接到一个端接  $50\ \Omega$  负载的 CDN,该 AE 的所有其他连接应去耦[见图 13a)]。如果连接到 EUT 的 AE 在试验过程中出现错误,则应在 AE 与 EUT 之间[见图 13b)]连接一个去耦装置(最好是插入一个已端接的电磁钳)。
- g) 如果 EUT 有多于两个端口但只有一个端口可以连接 CDN,它应按照两端口 EUT 所描述的方法进行试验,但 EUT 的所有其他端口应进行去耦处理。如上所述,如果连接到 EUT 的 AE 在试验过程中出现错误,则应在 AE 与 EUT 之间连接一个去耦装置(最好是插入一个已端接的电磁钳)。



如果可能,互连电缆应设置为 1 m 长。

a) 仅连接一个 CDN 的二端口 EUT 布置示意图

图 13 使用一个 CDN 时二端口 EUT 的抗扰度试验布置示意图



b) 举例: 试验中 AE 出现错误时的布置示意图

T: 50 Ω 负载;  
T2: 功率衰减器 (6 dB);  
CDN: 耦合/去耦网络。

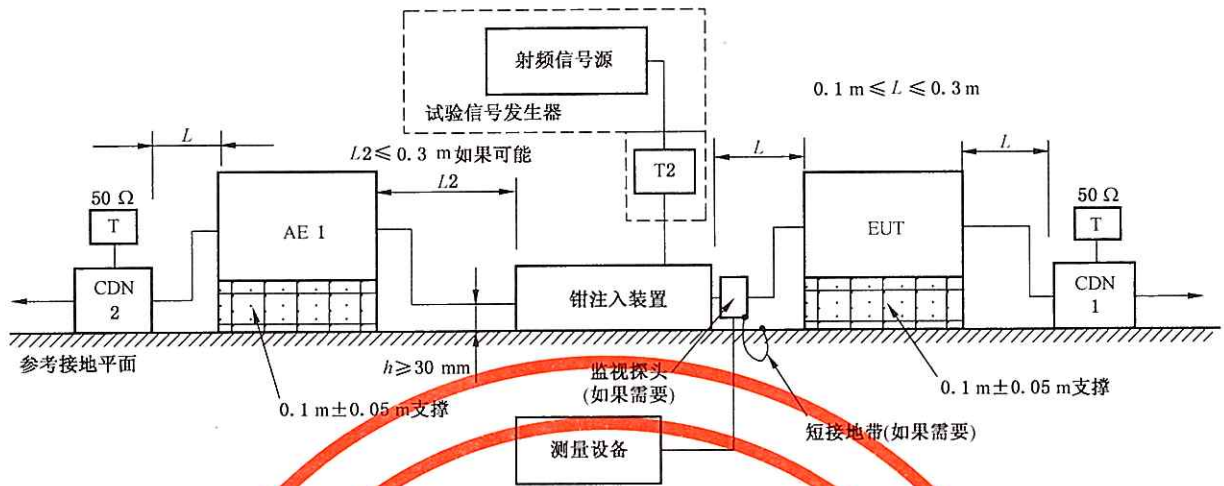
图 13 (续)

### 7.6 当满足共模阻抗要求时的钳注入应用

当使用钳注入法时, AE 的配置应呈现尽可能接近 6.2.1 中要求的共模阻抗(见附录 H), 每个 AE 应尽可能体现实际使用时的安装条件。为了尽可能满足所需的共模阻抗要求, 应采取以下措施:

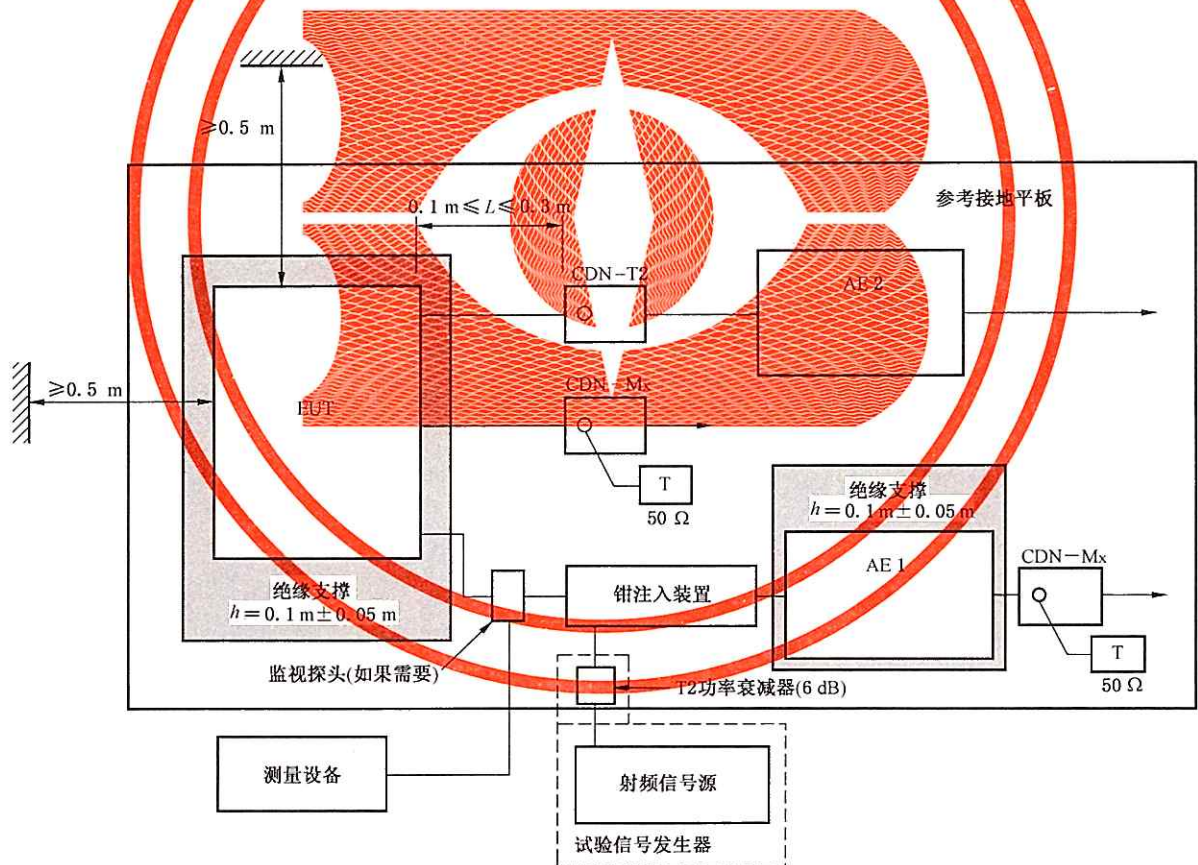
- 每个 AE 应置于参考地平面上方 0.1 m 高的绝缘支架上。
- 钳应置于被测电缆上。将电平设置程序中预先确定好的试验信号电平提供给钳。
- 试验时, 应将电流注入钳输入端口的屏蔽层或电磁钳的接地柱连接至参考地平面(见图 14 和图 15)。
- 去耦网络应安装在 AE 与 EUT 之间的每一条电缆上, 被测电缆除外。
- 除连接到 EUT 的电缆外, 应为连接到每个 AE 的所有电缆提供去耦网络, 见 6.2.5 和图 5。
- 连接到每个 AE 的去耦网络(除了在 EUT 和 AE 之间的)距 AE 的距离不应超过 0.3 m(距离:  $L2$ )。AE 与去耦网络之间的电缆或 AE 与注入钳之间的电缆既不捆扎, 也不盘绕, 且应保持在高于参考地平面 30 mm 的高度(图 5)。
- 被测电缆一端是 EUT, 另一端是 AE。EUT 可以使用 CDN 连接到多个 AE; 然而, 在 EUT 和多个 AE 之间应只有一个 CDN 端接 50 Ω 负载。应遵循 7.5 中的优先次序选择被端接的 CDN。
- 当使用多个注入钳时, 逐一在每根被测电缆上进行注入, 未进行注入的被测电缆应按照 6.2.5 要求进行去耦处理。

除此以外, 在其他情况下, 均应依照 7.7 中的程序进行。



注:关于监视探头的使用,见 7.7。

图 14 使用钳注入装置的试验布置一般原理图



注:关于监视探头的使用,见 7.7。

图 15 位于接地平面上的试验单元使用钳注入示例(俯视图)

### 7.7 当不满足共模阻抗要求时的钳注入应用

当使用钳注入且在 AE 一侧不满足共模阻抗要求时,AE 的共模阻抗必须小于或等于 EUT 的被测

端口的共模阻抗,否则,在 AE 端口应采取措施(例如,使用 CDN-M1 或从 AE 到地之间加 150  $\Omega$  电阻),以满足此条件并防止谐振。本程序中,仅给出与 7.6 中提出的措施有关的差异。

- 每种 AE 和 EUT 应尽可能接近实际运行的安装条件。例如,将 EUT 连接到参考地平面上或者将其放在绝缘支架上(见图 14 和图 15)。
- 将电流监视探头(具有低插入损耗)插入注入钳和 EUT 之间,监视由感应电压(按照 6.4.1 调整)产生的电流。如果电流超过下面给出的电路标称值  $I_{\max}$ ,应减小试验信号发生器电平,直到测得的电流等于  $I_{\max}$  值:

$$I_{\max} = U_0 / 150 \Omega$$

在试验报告中应记录所施加的修正后的试验电压值。

为保证重现性,在试验报告中应充分地描述试验配置。

## 7.8 直接注入的应用

当使用直接注入到电缆屏蔽层时,应采取以下措施:

- EUT 应置于距参考地平面 0.1 m 高度的绝缘支架上。
- 在被测电缆上,去耦网络应位于注入点和 AE 之间,尽可能靠近注入点。第二个端口应使用 150  $\Omega$ (CDN 用 50  $\Omega$  负载端接)。应按照 7.5 中的优先次序选择此端口。在所有其他附属于 EUT 的电缆上应安装去耦网络(当端口开路,CDN 可以认为是去耦网络)。
- 注入点应位于参考地平面上方,从 EUT 的几何投影到注入点之间的距离为 0.1 m~0.3 m。
- 试验信号应通过 100  $\Omega$  电阻直接注入到电缆屏蔽层上(见 6.2.4)。

当直接连接到金属箔屏蔽层上时,应适当加以注意,以确保良好的连接来产生可靠的试验结果。

## 8 试验步骤

EUT 应在实际使用时的工作状态和气候条件下进行试验。

对于来自试验布置的辐射应符合当地有关的无线电法规。当辐射能量超过允许的电平时,应使用屏蔽室进行试验。

注 1: 通常,传导抗扰度试验可在屏蔽室内进行。这是由于骚扰电平和试验配置的几何尺寸不可能辐射太高能量,尤其在低频段。

依次将试验信号发生器连接到每个耦合装置上(CDN、电磁钳、电流钳)进行试验。其他所有非被测电缆应断开(当功能允许)或使用去耦网络或未端接的 CDN。

在试验信号发生器的输出端可能需要一个低通滤波器和/或高通滤波器(例如,100 kHz 截止频率),以防止(高次或亚)谐波干扰 EUT。低通滤波器的带阻特性应对谐波有足够的抑制,使得它们不影响试验结果。这些滤波器应在调整试验电平前插入在试验信号发生器之后(见 6.1 和 6.4.1)。

扫频范围 150 kHz~80 MHz,使用调整程序中确定的信号电平,骚扰信号是 1 kHz 正弦波调幅(调制度 80%)信号,如果必要可以暂停试验,来调整射频信号电平或改变耦合装置。扫频时,频率步进不应超过 1%。在每个频率,幅度调制载波的驻留时间应不低于 EUT 运行和响应的必要时间,且最低不应低于 0.5 s。除步进扫频外,也应分析敏感频率(例如,时钟频率、制造商指定的频率或由试验获得的频点)。

注 2: 由于在频率步进时,EUT 可能会受到瞬态干扰,应制定相应的规定避免这样的干扰。例如,频率变化前,信号强度可以比试验电平低几个 dB。

在试验过程中,应尝试充分运行 EUT,应充分了解所有运行模式并选出最敏感的模式。

建议使用专用的运行程序。

应按照试验计划进行试验。

可以进行一些研究性的试验,以确立试验计划中的某些方面。

## 9 试验结果的评估

试验结果应按照 EUT 的性能降级和功能损失来分类,其与制造商和试验的委托方规定的性能等级有关,或由制造商与产品买方之间达成共识。推荐的分类如下所述:

- 在制造商,委托方或买方规定的正常性能范围内。
- 暂时的性能降级和功能损失,施加骚扰终止后且直到 EUT 恢复其正常性能,无人为干预。
- 暂时的性能降级和功能损失,需要人为干预来恢复正常。
- 由硬件或软件的损坏,或数据的丢失导致无法恢复的性能降级和功能损失。

制造商在其说明书中可以定义可能发生在 EUT 上的可接受的非重要影响。

上述分类可以作为委员会制定通用标准、产品标准和产品类标准中性能判据的指南,或在没有合适的通用标准、产品标准和产品类标准存在的情况下作为制造商与买方之间性能判据协议的框架。

## 10 试验报告

试验报告应包含为重现试验所有的必要信息。尤其应记录以下信息:

- EUT 的标识和所有 AE 的标识,例如,商标名称,产品型号,序列号;
- EUT 的尺寸;
- EUT 的典型工作状态;
- EUT 作为单个单元还是多个单元进行试验;
- 互连电缆的类型,包括电缆的长度和连接到 EUT 上的那些端口;
- 为满足要求而使用的任何特定条件,例如,电缆长度和类型,屏蔽或接地,或 EUT 工作状态;
- 如果必要,提供 EUT 的恢复时间;
- 使用的试验设备的类型,以及 EUT、AE、耦合/去耦装置的位置;
- 试验设备的标识,包括商标名称,产品型号,序列号;
- 每根电缆上所使用的耦合/去耦装置;
- 对于每个注入端口,标明端接了  $50\ \Omega$  阻抗的去耦装置;
- EUT 运行方式的描述;
- 任何必要的使试验能够进行的特殊条件;
- 试验所采用的频率范围;
- 扫描频率、驻留时间和频率步进;
- 采用的试验等级;
- 由制造商、需求方和买方规定的性能等级;
- 采用的性能判据;
- 在试验骚扰施加过程中或之后,从 EUT 观察到的任何现象及其持续的时间;
- 合格/不合格判定的依据(基于通用标准,产品标准和产品类标准中规定的性能判据,或制造商与买方之间的共识)。

附录 A  
(规范性附录)  
电磁钳和去耦钳

A.1 电磁钳

A.1.1 概述

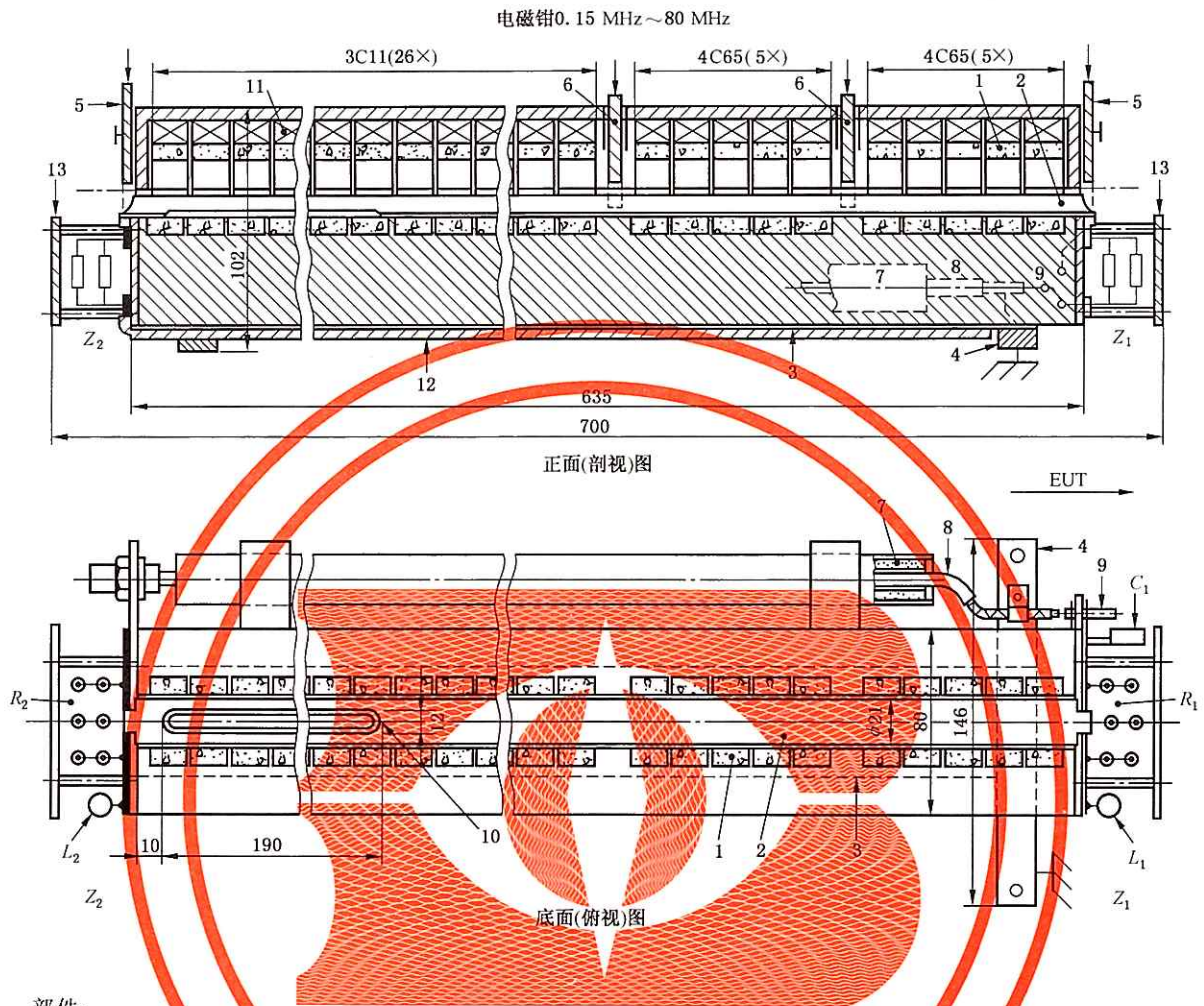
附录 A 规定了电磁钳的参数。电磁钳(与常规电流注入钳相比)在几十兆赫兹以上的频率具有方向性。

A.1.2 电磁钳的典型规格

电磁钳用于对电缆注入试验信号。其特性参数为:

- 工作频率范围:0.15 MHz~80 MHz;
- 长度:650 mm±50 mm;
- 钳开口中心在地平面上方的高度:50 mm~70 mm;
- 钳开口直径:20 mm±2 mm;
- 钳参考点(从外表面到第一个磁芯的距离):<30 mm;
- 电磁钳的结构和原理见图 A.1 和图 A.2;
- 典型的阻抗特性见图 A.7;
- 典型的去耦系数特性见图 A.8;
- 典型的耦合系数特性见图 A.11。

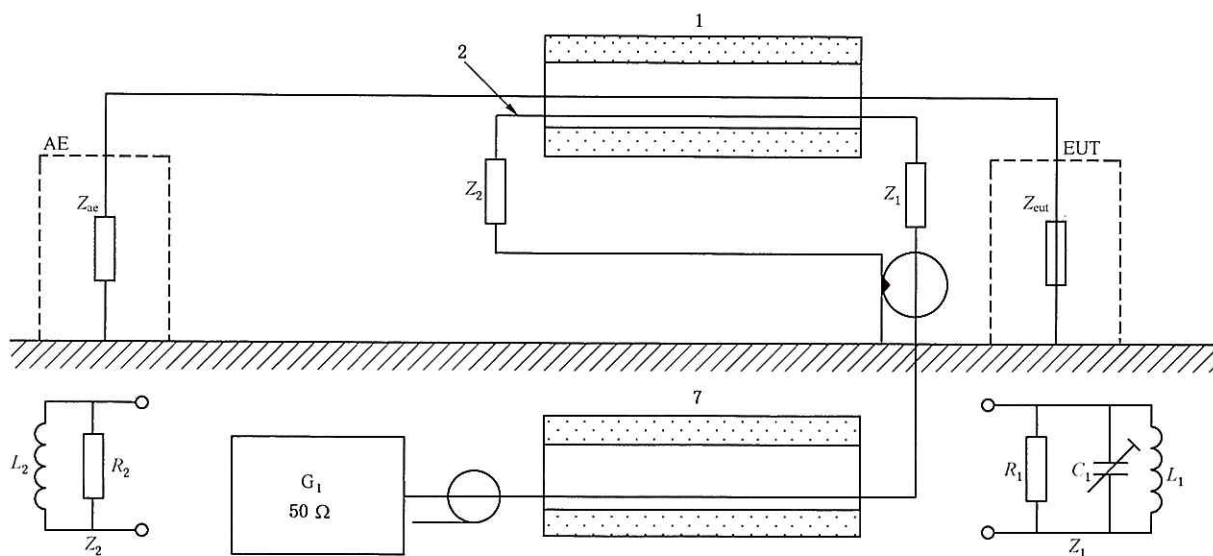
注:若钳本身符合 A.2 定义的参数,也可以使用其他物理尺寸的钳(例如对较大直径的电缆进行试验)。



部件:

- 1 —— 铁氧体环尺寸  $\Phi 36 \text{ mm} \times \Phi 23 \text{ mm} \times 15 \text{ mm}$   
10 个, 4C65 型, NiZn,  $\mu \approx 100$ ;  
26 个, 3C11 型, MnZn,  $\mu \approx 4\ 300$ 。
  - 2 —— 粘贴在槽上的半圆环铜箔片。
  - 3 —— 低部导体板;
  - 4 —— 接地端;
  - 5/6 —— 把被测电缆由带压缩弹簧的绝缘材料压入凹槽的装置(此部件不可见);
  - 7 —— 铁氧体管, 4C65;
  - 8 —— 同轴电缆,  $50 \ \Omega$ , 带 BNC 连接器;
  - 9 ——  $Z_1$  分断开关;
  - 10 —— 第二部分槽口;
  - 11 —— 固定铁氧体的塑料件(上半环);
  - 12 —— 底部绝缘板;
  - 13 ——  $Z_1, Z_2$  的保护板;
- EUT —— 被测设备;
- $Z_1$  —— 串联阻抗:  $C_1: 20 \text{ pF} \sim 100 \text{ pF}, L_1: 0.15 \ \mu\text{H}, R_1: 50 \ \Omega/12 \text{ W}$ ;
- $Z_2$  —— 串联阻抗:  $L_2: 0.8 \ \mu\text{H}, R_2: 50 \ \Omega/12 \text{ W}$ 。

图 A.1 举例: 电磁钳的详细结构



部件：

1 —— 铁氧体管(钳)长 0.6 m,  $\Phi 20$  mm, 在 EUT 侧, 由 10 个 4C65 型的环 ( $\mu \approx 100$ ) 组成, 在 AE 侧, 由 26 个 3C11 型的环 ( $\mu \approx 4\ 300$ ) 组成；

2 —— 半圆环铜箔片；

7 —— 包括在电磁钳结构中的铁氧体管 ( $\mu \approx 100$ )；

$Z_1, Z_2$  —— 为优化频率响应和方向性而装配的电路；

$G_1$  —— 试验信号发生器；

电磁钳的原理：

—— 通过铁氧体管(部件 1)的磁耦合；

—— 通过 EUT 的电缆和铜片间靠近所产生的(部件 2)的电耦合。

图 A.2 电磁钳的原理图示例

## A.2 电磁钳的特性

### A.2.1 钳试验夹具规范

如图 A.4 和图 A.5 所示, 用于测量钳 S 参数的试验夹具应在金属板(参考地平面)上方具有一个圆柱形金属杆。试验夹具由三部分组成: 两个带有无损耗  $50\ \Omega$  适配器的参考平面, 以及在这两个参考平面间形成的一条传输线, 见图 A.3~图 A.5。为测量电磁钳的特性, 应使用单根金属杆。此金属杆的长度 ( $L_A + L_B + L_{\text{参考}}$ ) 设置为满足图 A.5 允许的尺寸。

圆柱形金属杆的直径  $d$  为 4 mm。在地平面上方的高度  $h$  由钳的尺寸定义, 典型值为 50 mm~70 mm。应在由钳开口的中心位置所定义的高度上实施测量。

钳参考点(第一个磁芯)与夹具垂直边缘之间的距离  $L_A$  和  $L_B$  应为  $30\ \text{mm} \pm 5\ \text{mm}$  (见图 A.5)。参考地平面的尺寸应超出试验布置的各边至少 0.2 m。

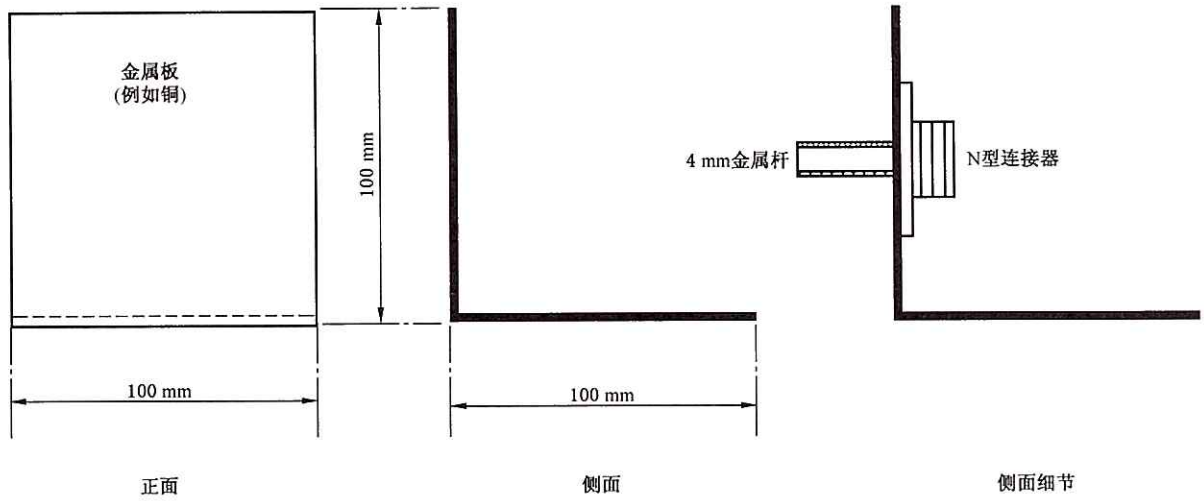


图 A.3 参考平面尺寸

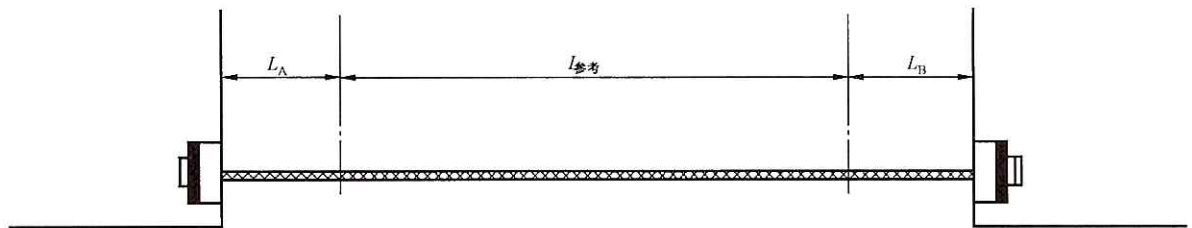


图 A.4 试验夹具

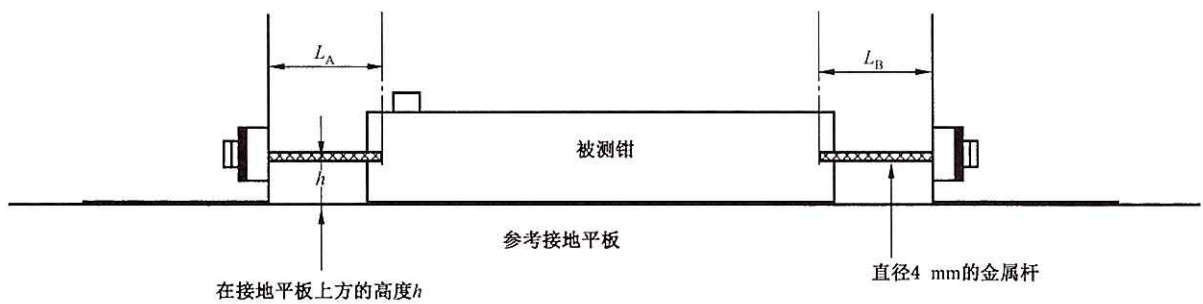


图 A.5 插入被测钳的试验夹具

## A.2.2 钳的特性

### A.2.2.1 阻抗

#### A.2.2.1.1 测量布置

阻抗的测量应使用 A.2.1 中定义的试验夹具。钳(即其注入端口)应端接  $50\ \Omega$  负载并置于试验夹具中,见图 A.6。在阻抗测量中电磁钳被视为一个二端口装置,其特性可以使用网络分析仪在  $50\ \Omega$  系

统中测量其 S 参数  $S_{11}$ 、 $S_{12}$ 、 $S_{21}$  和  $S_{22}$  来表示。在测量之前,应在电缆末端(要连接到夹具的那一端)用适当的校准套件使用标准直通、开路、短路匹配(TOSM)法归一化网络分析仪。电缆末端与钳参考点之间长度带来的影响应通过矢量网络分析仪(VNA)的端口补偿或其他方式进行处理。

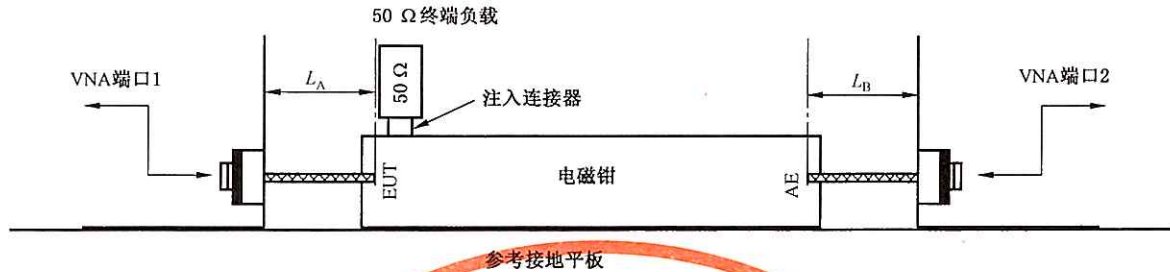


图 A.6 阻抗/去耦系数测量布置

### A.2.2.1.2 转换

A.2.2.1.1 中所述的从网络分析仪得到的 S 参数是在 50 Ω 系统中测量的。然而,试验夹具的特性阻抗  $Z'_{ref}$  通常不是 50 Ω。它取决于接地平板上方钳开口的高度。使用 A、B、C、D 参数进行转换,可使用式(A.1)~式(A.12)得到独立于  $Z_{ref}$  的一组转换参数;

注:所有计算均为复数形式。

$$Z_{ref} = 50 \Omega \quad \dots\dots\dots (A.1)$$

$$A = \frac{(1 + S_{11})(1 - S_{22}) + S_{12}S_{21}}{2S_{21}} \quad \dots\dots\dots (A.2)$$

$$B = \frac{(1 + S_{11})(1 + S_{22}) - S_{12}S_{21}}{2S_{21}} Z_{ref} \quad \dots\dots\dots (A.3)$$

$$C = \frac{(1 - S_{11})(1 - S_{22}) - S_{12}S_{21}}{2S_{21}} Z_{ref} \quad \dots\dots\dots (A.4)$$

$$D = \frac{(1 - S_{11})(1 + S_{22}) + S_{12}S_{21}}{2S_{21}} \quad \dots\dots\dots (A.5)$$

以 A、B、C、D 参数为依据,可以计算出一组基于试验夹具特性阻抗  $Z'_{ref}$  的 S 参数。

$$Z'_{ref} = 60 \Omega \cosh^{-1} \left( \frac{2h}{d} \right) \quad \dots\dots\dots (A.6)$$

此处:

$d$ : 夹具的导体直径(定义为 4 mm);

$h$ : 夹具的导体中心在地平面上方的高度。

$$B' = B / Z'_{ref} \quad \dots\dots\dots (A.7)$$

$$C' = C \cdot Z'_{ref} \quad \dots\dots\dots (A.8)$$

$$S'_{11} = \frac{A + B' - C' - D}{A + B' + C' + D} \quad \dots\dots\dots (A.9)$$

$$S'_{12} = \frac{2(AD - BC)}{A + B' + C' + D} \quad \dots\dots\dots (A.10)$$

$$S'_{21} = \frac{2}{A + B' + C' + D} \quad \dots\dots\dots (A.11)$$

$$S'_{22} = \frac{-A + B' - C' + D}{A + B' + C' + D} \quad \dots\dots\dots (A.12)$$

A.2.2.1.3 阻抗的计算

输入阻抗由式(A.13)给出：

$$Z_{in} = Z'_{ref} \frac{1 + S'_{11}}{1 - S'_{11}} \dots\dots\dots (A.13)$$

3种不同电磁钳阻抗曲线的典型实例见图A.7。

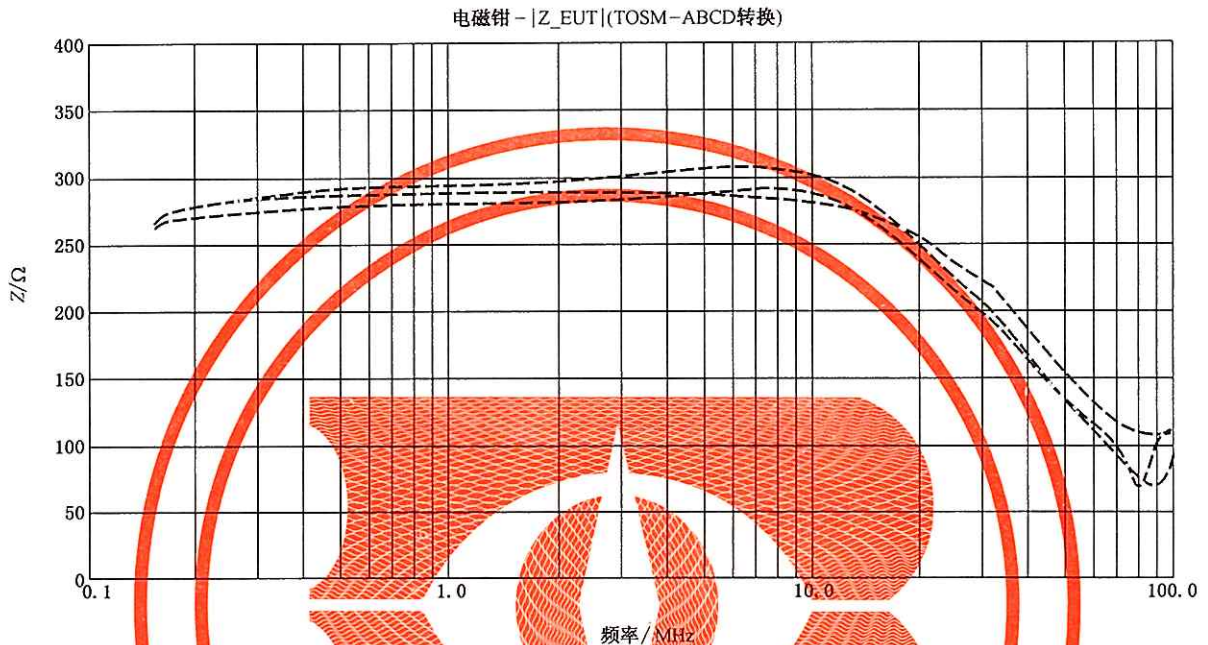


图 A.7 三种电磁钳阻抗的典型实例

注：在装置的远端终端阻抗为  $Z_{ref}$  的情况下，依据本程序进行的阻抗测量是有效的。此测量值可能与使用实际 AE 进行抗扰度试验布置时的阻抗不同。

A.2.2.2 EUT 与 AE 之间的去耦系数

应使用 A.2.2.1.1 和 A.2.2.1.2 所述的测量布置和转换方法。去耦系数由式(A.14)计算：

$$a [dB] = 20 \log_{10} (ABS(S'_{21})) \dots\dots\dots (A.14)$$

3种不同电磁钳去耦系数曲线的典型实例见图A.8。

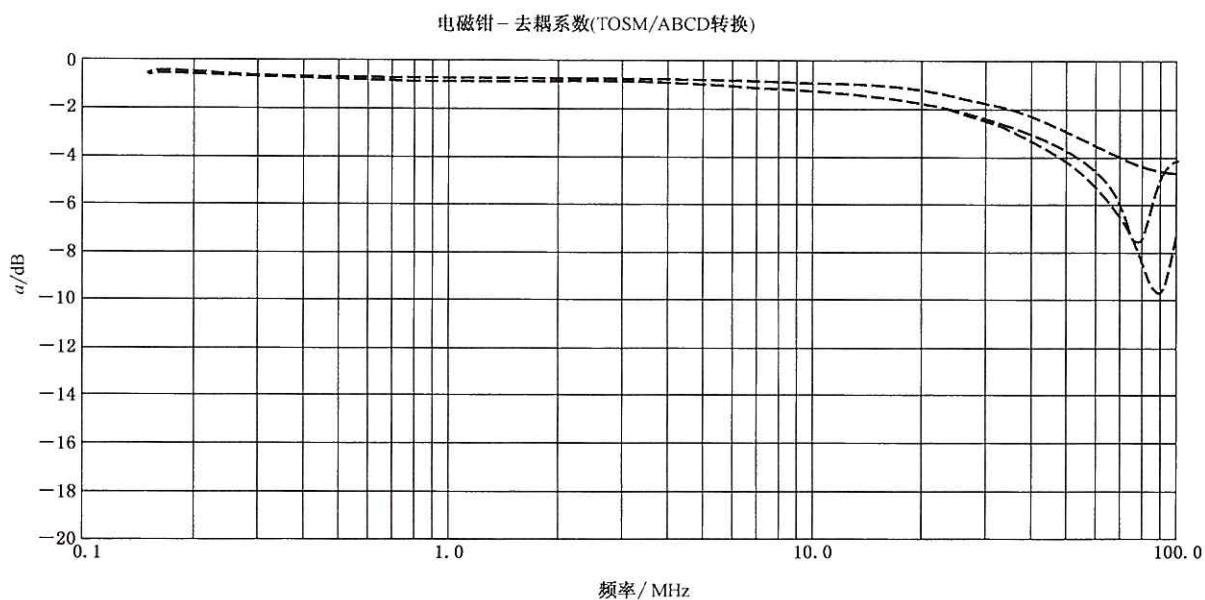


图 A.8 3种电磁钳去耦系数的典型实例

### A.2.2.3 耦合系数

耦合系数应按图 A.10 所示的布置在  $150\ \Omega$  系统中测量。A.2.1 中描述的试验夹具应采用以下调整：圆柱形金属杆的高度应调整为在钳开口的底部位置。此外，参考平板上应插入  $150\ \Omega \sim 50\ \Omega$  适配器。测量前，将夹具背对背连接到参考地平面来归一化试验布置，见图 A.9。推荐使用图 A.9 和图 A.10 所示的两个  $10\ \text{dB}$  衰减器。

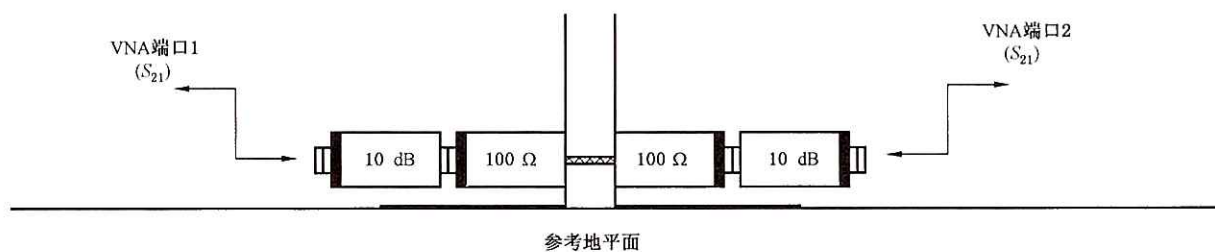


图 A.9 耦合系数测量的归一化布置

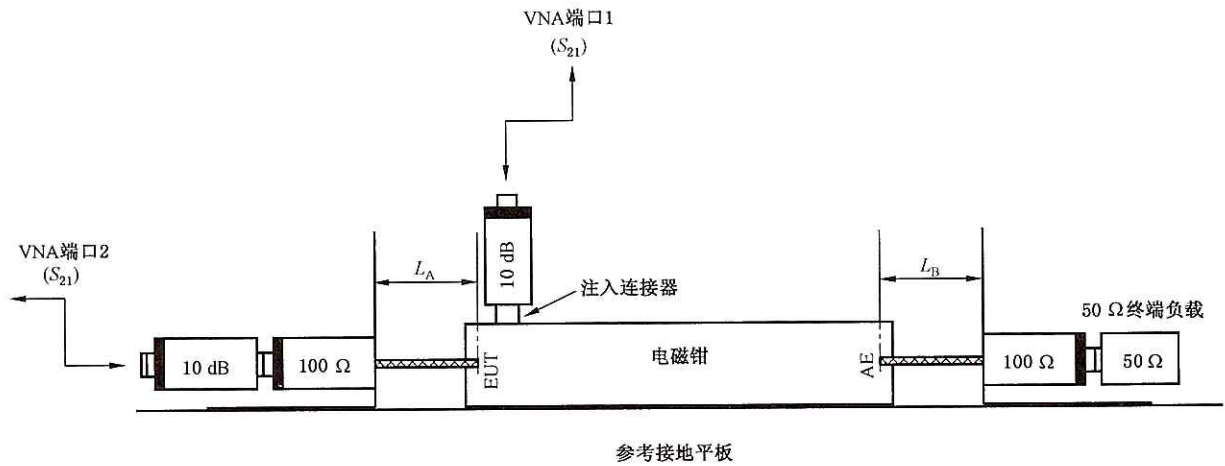


图 A.10  $S_{21}$  耦合系数测量布置

3 种不同电磁钳耦合系数曲线的典型实例见图 A.11。

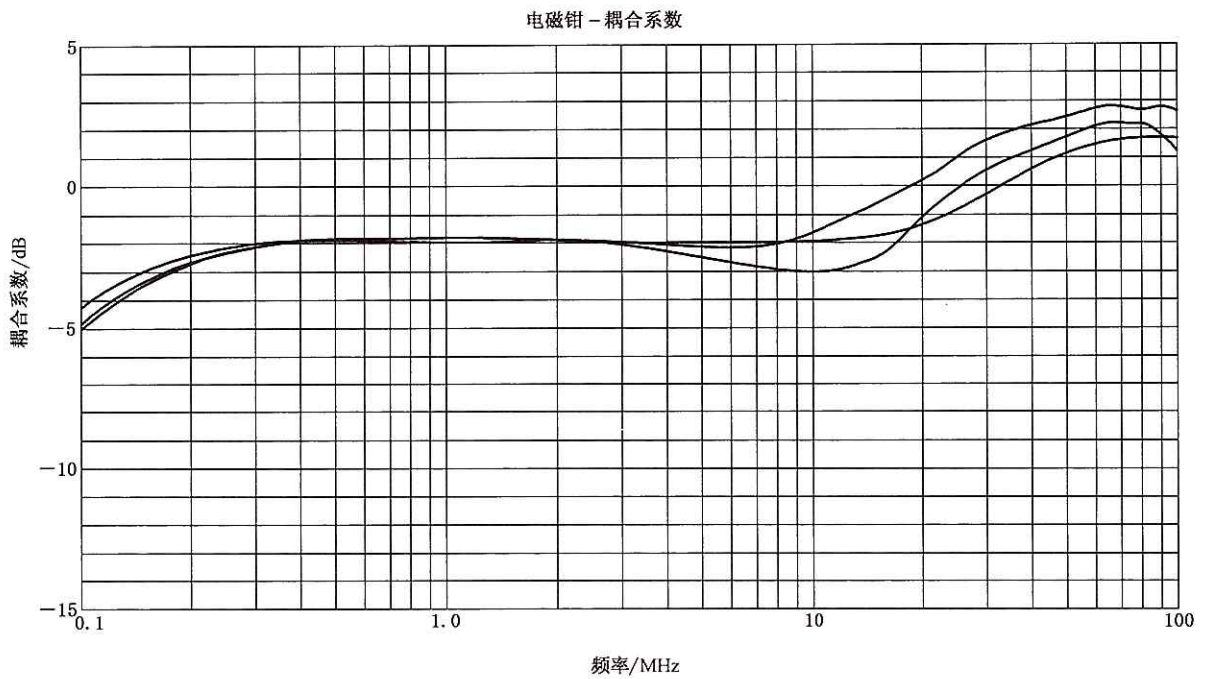


图 A.11 3 种典型电磁钳耦合系数的典型实例

### A.3 去耦钳特性

#### A.3.1 阻抗

##### A.3.1.1 测量布置

阻抗的测量应使用 A.2.1 中定义的试验夹具。去耦钳应置于试验夹具中,见图 A.12。在阻抗测量中去耦钳被视为一个二端口装置,其特性可以使用网络分析仪在  $50 \Omega$  系统中测量其  $S$  参数  $S_{11}$ 、 $S_{12}$ 、 $S_{21}$  和  $S_{22}$  来表示。在测量之前,应在电缆末端(要连接到夹具的那一端)用适当的校准套件使用标准通

断短匹配(TOSM)法归一化网络分析仪。电缆末端与钳参考点之间长度带来的影响应通过矢量网络分析仪(VNA)的端口补偿或其他方式进行处理。

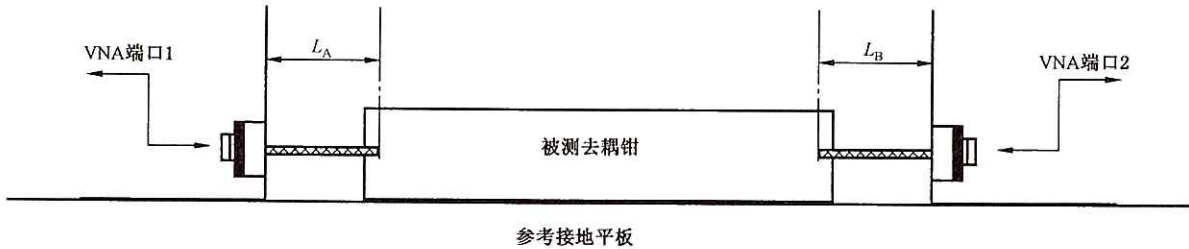


图 A.12 去耦钳特性的测量布置

### A.3.1.2 阻抗的计算

使用 A.2.2.1.2 描述的转换方法,输入阻抗(典型实例见图 A.13)由式(A.15)给出:

$$Z_{in} = Z'_{ref} \frac{1 + S'_{11}}{1 - S'_{11}} \quad \dots\dots\dots (A.15)$$

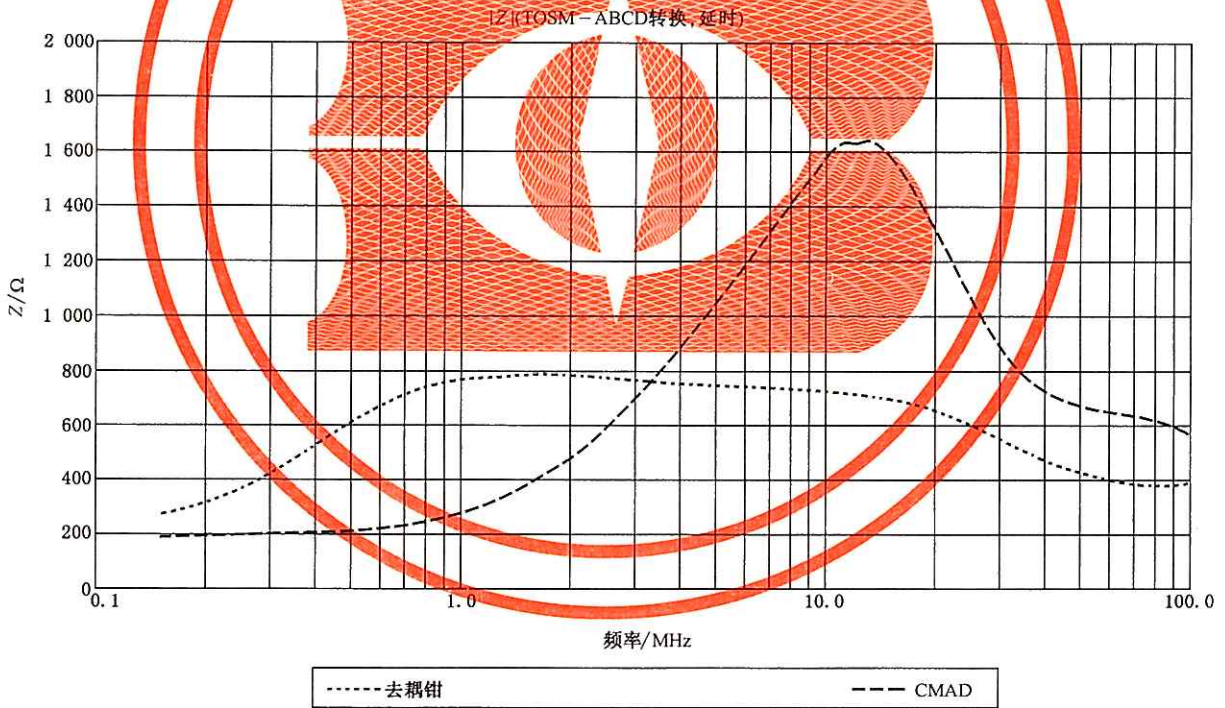


图 A.13 去耦钳阻抗的典型实例

注:在装置的远端终端阻抗为  $Z_{ref}$  的情况下,依据本程序进行的阻抗测量是有效的。此测量值可能与使用实际 AE 进行抗扰度试验布置时的阻抗不同。

### A.3.2 去耦系数

应使用 A.3.1.1 和 A.2.2.1.2 所述的测量布置和转换方法。去耦系数(典型实例见图 A.14)由式(A.16)计算:

$$\alpha[\text{dB}] = 20\log_{10}(\text{ABS}(S'_{21})) \quad \dots\dots\dots (\text{A.16})$$

注:共模吸收装置(CMAD)(见 CISPR 16-1-4<sup>[4]</sup>)设计为在 30 MHz 到 200 MHz 之间具有良好的去耦特性,可能因此不适用于本部分中涉及的较低的频率范围。

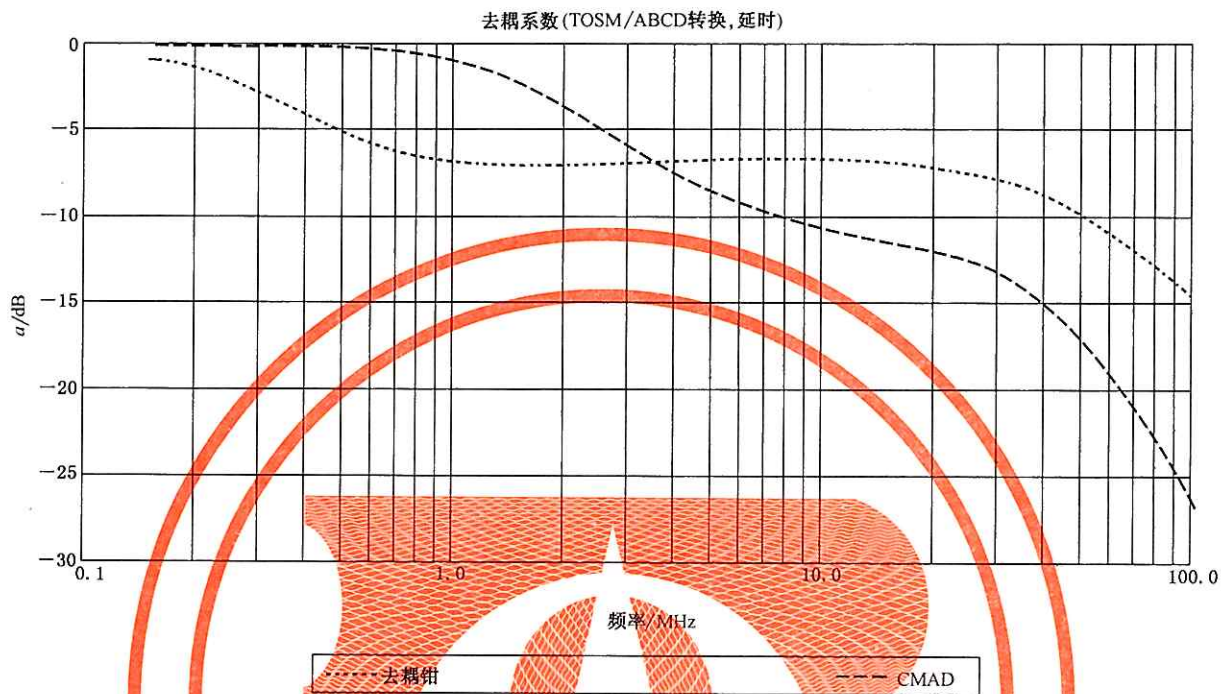


图 A.14 去耦系数的典型实例

## 附录 B

(资料性附录)

## 选择适用频率范围的准则

尽管本部分规定的频率范围为 150 kHz~80 MHz,但是可用频率范围取决于 EUT 的正常安装和工作条件。例如,对总尺寸小于 0.4 m 且无任何金属电缆连接的电池供电小型设备,无需进行 80 MHz 以下的传导抗扰度试验,因为由骚扰电磁场感应的射频能量不大可能干扰此种设备。

通常终止频率是 80 MHz,在某些情况下,考虑到某些小尺寸(尺寸小于  $\lambda/4$ )设备,产品标准可能规定将终止频率最高扩展到 230 MHz。在这种情况下耦合/去耦装置也要满足下面表 B.1 所规定的在 EUT 端的共模阻抗参数要求。当用这种试验方法升高到更高频率时,影响试验结果的将是设备的尺寸、所用的互连电缆的类型和专用耦合/去耦装置的可用性等。适合使用的进一步指南将由产品标准给出。

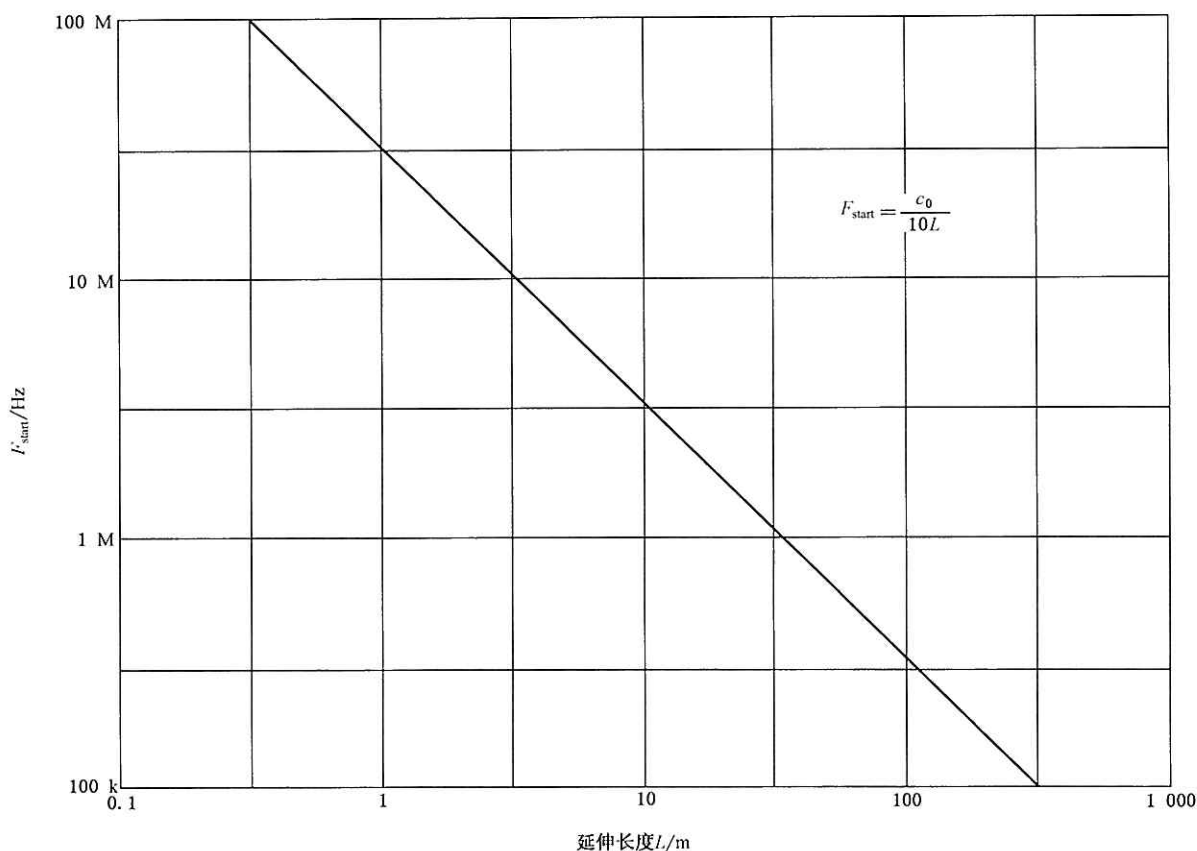
表 B.1 试验频率范围扩展到 80 MHz 以上时耦合/去耦装置的主要参数汇总表

参数	频段		
	0.15 MHz~24 MHz	24 MHz~80 MHz	80 MHz~230 MHz
$ Z_{cc} $	$150 \Omega \pm 20 \Omega$	$150 \Omega \begin{smallmatrix} +60 \Omega \\ -45 \Omega \end{smallmatrix}$	$150 \Omega \pm 60 \Omega$
注 1: $Z_{cc}$ 的幅角以及 EUT 端口和 AE 端口之间的去耦系数均未单独规定,由 AE 端口对参考地平面开路或短路时应满足 $ Z_{cc} $ 容差的要求来体现这些参数。 注 2: 当使用钳注入法时,如果不满足 AE 的共模阻抗要求,则可能无法满足 $Z_{cc}$ 的要求。然而,若采用 7.7 的规范,钳注入法可以提供能够接受的试验结果。			

试验的起始频率取决于设备及其连接电缆是否能接收来自骚扰电磁场的大量射频能量。

考虑 3 种不同情况:

- 既不连接到地又不连接其他任何设备,且充电期间不工作的电池供电设备(尺寸小于  $\lambda/4$ ),无需按照本部分进行试验。如果在充电期间设备工作,则采用 b)或 c)。  
对电池供电设备(尺寸不小于  $\lambda/4$ ),基于其尺寸、包括连接电缆的最大长度来确定其起始频率,见图 B.1。
- 设备连接到电网(电源)但不连接任何其他设备和电缆。通过耦合/去耦装置为设备供电,并在设备上安装模拟手。起始频率为 150 kHz。
- 设备连接到电网(电源),也通过控制、数据或通信电缆连接到其他隔离或非隔离设备。起始频率为 150 kHz。



$c_0 = 3 \times 10^8$  (m/s);

$L$  = 电缆长度 + 设备尺寸。

例:

- 对电缆连接到键盘(延长尺寸  $\geq \lambda/4$ )由电池供电的个人计算机,并带有长度为 4 m 的环绕式电缆,起始频率应是 6.67 MHz,由模拟手覆盖键盘,对带有恰好 2 m 长电缆的鼠标器,起始频率是 15 MHz 等。
- 带可选择交直流适配器的袖珍式计算器,应在适配器电源一端从 150 kHz 开始扫频试验,并由模拟手覆盖袖珍式计算器。
- 可连接到地的手持式电池供电多(万)用表,应从 150 kHz 频率开始扫频试验。并由模拟手覆盖万用表。
- 具有双层绝缘(电源),可连接到收音机、可连接到隔离扬声器、并且同时具有可连接到地的天线输入端的光盘播放机,应对其电源和音频电缆从 150 kHz 开始扫频试验。
- 分布在建筑内配有各种绝缘传感器的防盗报警器,其电缆可延长至 200 m(制造商规定),应对这些电缆从 150 kHz 开始扫频试验。

图 B.1 以电缆长度和设备尺寸为函数表示的起始频率

附录 C  
(资料性附录)  
选择试验等级的指南

按设备和电缆最终安装时所处的电磁环境选择试验等级。在选择所用的试验等级时,应考虑 EUT 产生故障的后果。如果故障后果严重,应考虑采用更严的试验等级。

如果仅在有限的几个地点安装 EUT,那么检查本地 RF 源能够评估可能遇到的场强。如果骚扰源的强度是未知的,需尽可能在所关心的位置上测量实际场强。

如果设备预期工作于许多不同的地点,可按以下指南选择试验等级。

以下分类对应第 5 章中所列的等级,可作为选择等级的通用指南。

1 类:低电平电磁辐射环境。无线电电台/电视台位于大于 1 km 距离上的典型电平和低功率无线电收发机的典型电平。

2 类:中等电磁辐射环境。有低功率便携式无线电收发机(典型额定值小于 1 W)在用,但限制其不可接近其他设备。典型商业环境。

3 类:严酷电磁辐射环境。相对靠近设备但距离不小于 1 m,有便携式无线电收发机( $\geq 2$  W)在用。高功率广播发射机接近设备使用以及设备可能靠近工、科、医设备。典型的工业环境。

X 类:X 是在专用的设备规范或设备标准中通过协商并指定的开放等级。

在上述场所,骚扰源的强度很少超过试验等级所描述的典型电平值。在某些地点可能超过这些值,例如,在同一建筑物中的高功率发射机或工、科、医设备附近。此情况下,对房间或建筑物进行屏蔽以及对设备的电源线和信号线滤波可能比规定全部设备具有免受这些电平影响的能力更好。

附录 D  
(资料性附录)  
关于耦合/去耦网络的资料

### D.1 耦合/去耦网络的基本特性

CDN 应提供:

- 对 EUT 耦合骚扰信号;
- 从 EUT 看进去的稳定阻抗,与 AE 的共模阻抗无关;
- 对 AE 去耦骚扰信号,以防止 AE 被干扰;
- 对有用信号提供通路。

CDN 在 150 kHz~80 MHz 频率范围内的典型参数见 6.2.1, D.2 列举了一些 CDN。

在图 D.1~D.7 中,共模阻抗  $Z_{cc}$  是由试验信号发生器的内阻抗(50  $\Omega$ )和被测电缆的导体并联组合的等效电阻(100  $\Omega$ )形成的。当使用合适的电感器  $L_2$  ( $|\omega L_2| \gg 150 \Omega$ ) 时,去耦元件电容器  $C_2$  不应影响共模阻抗  $Z_{cc}$ 。

CDN 上的 EUT 端口的中心应位于参考地平面上方 30 mm 处。CDN 和 EUT 之间的电缆,如果位于参考地平面上方 30 mm 处,即可代表约 150  $\Omega$  特性阻抗的传输线。

为试验信号发生器和 CDN 的每一根电缆提供直流和低频隔离的电容  $C_1$ ,其阻抗在规定频率范围内应远小于 150  $\Omega$ 。

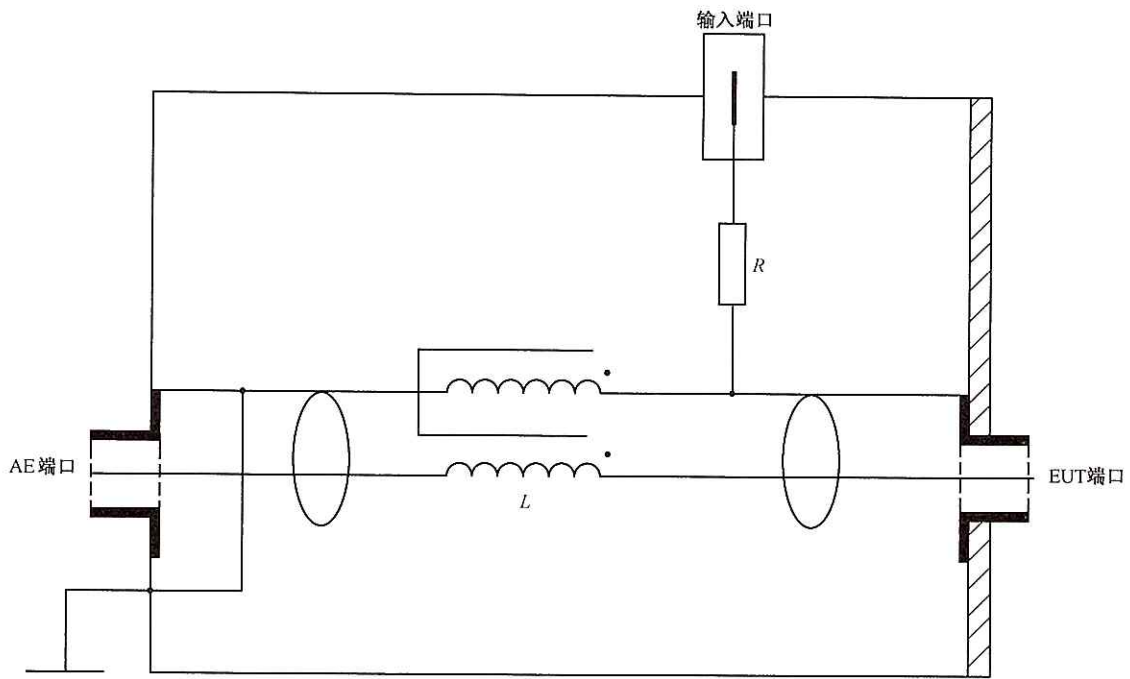
对非屏蔽电缆,用共模电感器  $L$  和电容器  $C_2$  或者只用电感器  $L$  为 AE 去耦。对屏蔽电缆,由于在 AE 侧屏蔽层会连接至参考地平面,故无需电容器  $C_2$ 。

对非屏蔽电缆,所选的  $C_1$  值不应过分影响有用信号。对 CDN,有用信号过分影响 CDN 的参数是不允许的,例如,在 CDN-M1 中,铁氧体的饱和。

**警告:**在用于电源的 CDN 中,因为  $C_1$  和  $C_2$  跨接带电部分,应使用合适的 Y 电容。由于漏电流大,在全部试验条件下,CDN 应具有接地端子并连接到参考地平面,且参考地平面应以适当的方式连接到保护地上。

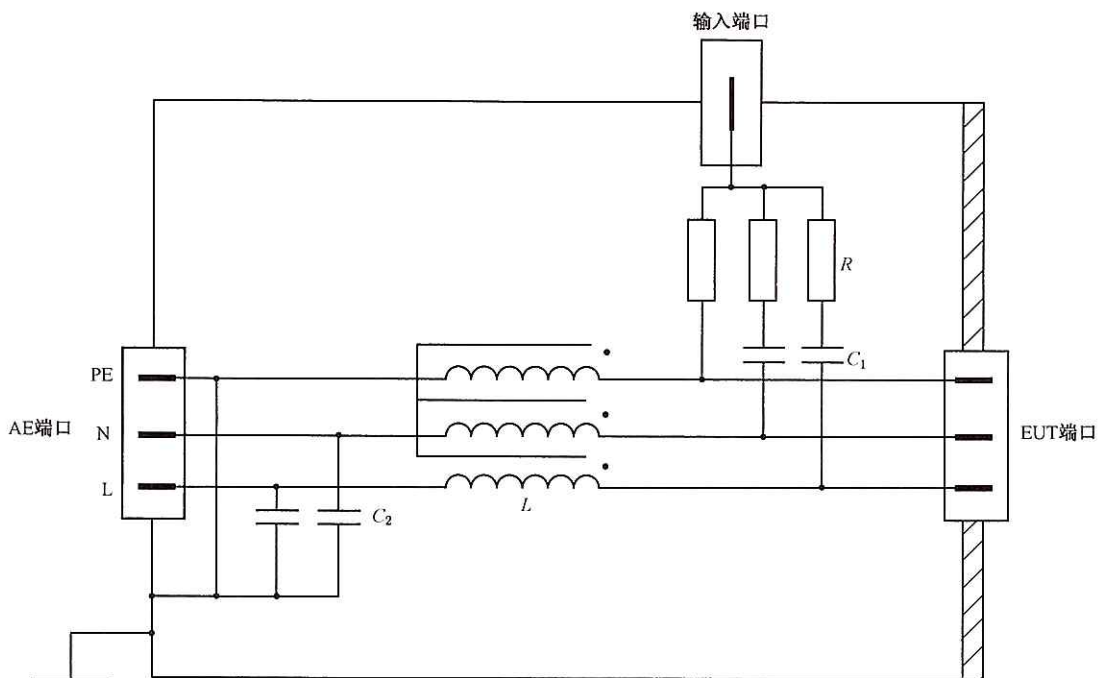
### D.2 耦合/去耦网络的举例

图 D.1~图 D.7 给出了几种可能的 CDN,因为仅用一种 CDN 不可能满足所有功能要求。



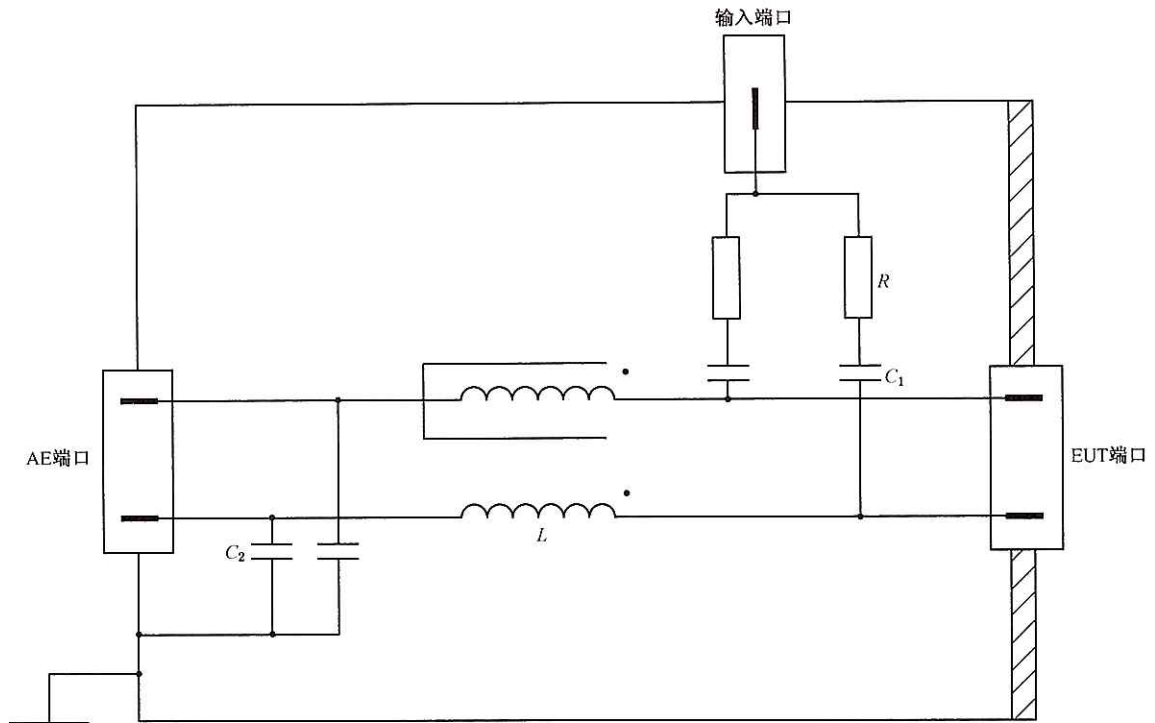
$R=100\ \Omega$ ; 在 150 kHz 时,  $L\geq 280\ \mu\text{H}$ 。

图 D.1 用于屏蔽电缆的 CDN-S1 简化电路图示例(见 6.2.2.5)



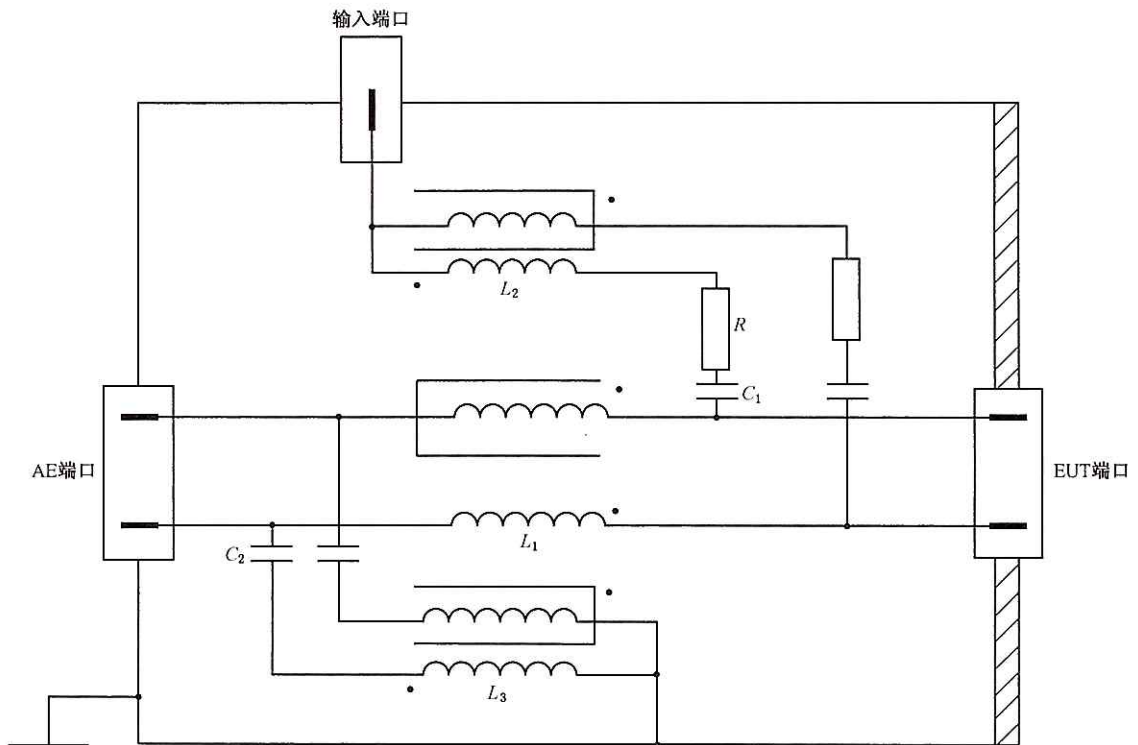
CDN-M3,  $C_1$ (典型值)=10 nF,  $C_2$ (典型值)=47 nF,  $R=300\ \Omega$ ; 在 150 kHz 时,  $L\geq 280\ \mu\text{H}$ ;  
 CDN-M2,  $C_1$ (典型值)=10 nF,  $C_2$ (典型值)=47 nF,  $R=200\ \Omega$ ; 在 150 kHz 时,  $L\geq 280\ \mu\text{H}$ ;  
 CDN-M1,  $C_1$ (典型值)=22 nF,  $C_2$ (典型值)=47 nF,  $R=100\ \Omega$ ; 在 150 kHz 时,  $L\geq 280\ \mu\text{H}$ 。

图 D.2 用于非屏蔽电源线的 CDN-M1/-M2/-M3 简化电路图示例(见 6.2.2.2)



$C_1$  (典型值) = 10 nF,  $C_2$  (典型值) = 47 nF,  $R = 200 \Omega$ ; 在 150 kHz 时,  $L \geq 280 \mu\text{H}$ 。

图 D.3 用于非屏蔽不平衡线的 CDN-AF2 简化电路图示例 (见 6.2.2.4)



$C_1$  (典型值) = 10 nF,  $C_2$  (典型值) = 47 nF,  $R = 200 \Omega$ ; 在 150 kHz 时,  $L_1 \geq 280 \mu\text{H}$ ,  $L_2 = L_3 = 6 \text{ mH}$  (当不使用  $C_2$  和  $L_3$  时,  $L_1 \geq 30 \text{ mH}$ )。

图 D.4 用于非屏蔽平衡线对的 CDN-T2 简化电路图示例 (见 6.2.2.3)

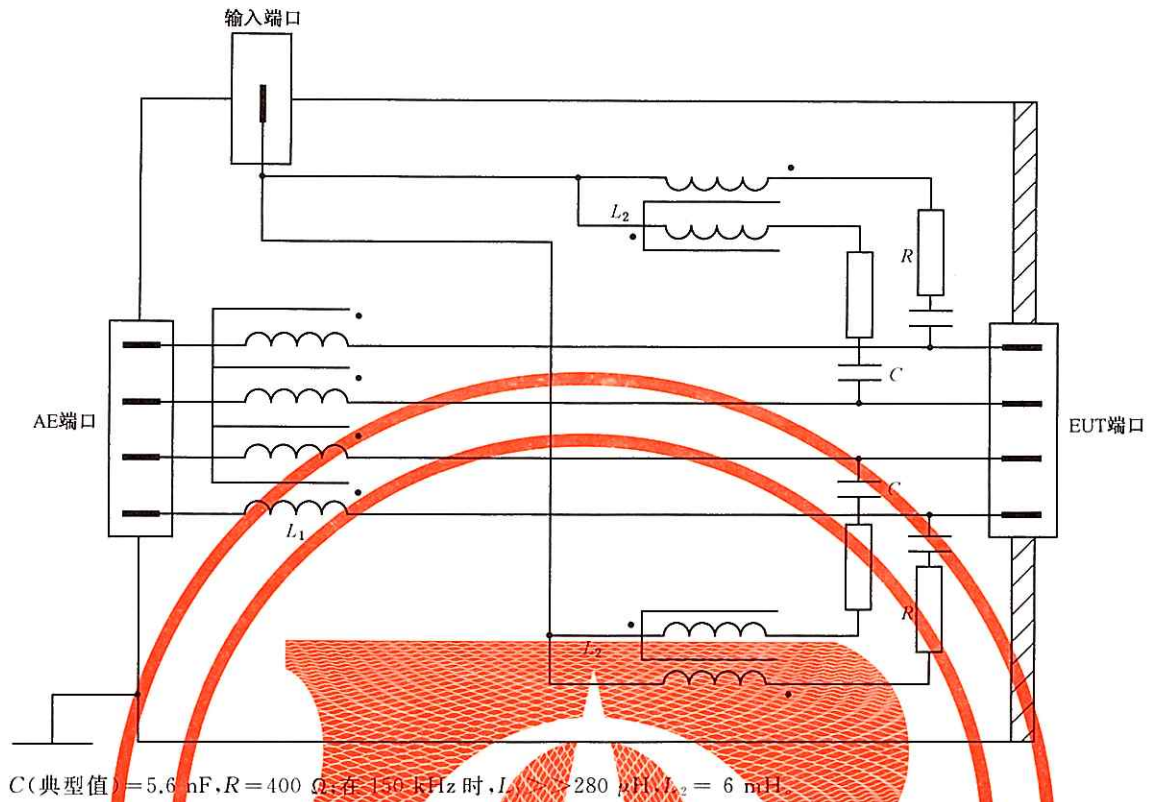


图 D.5 用于非屏蔽平衡线对的 CDN-T4 简化电路图示例 (见 6.2.2.3)

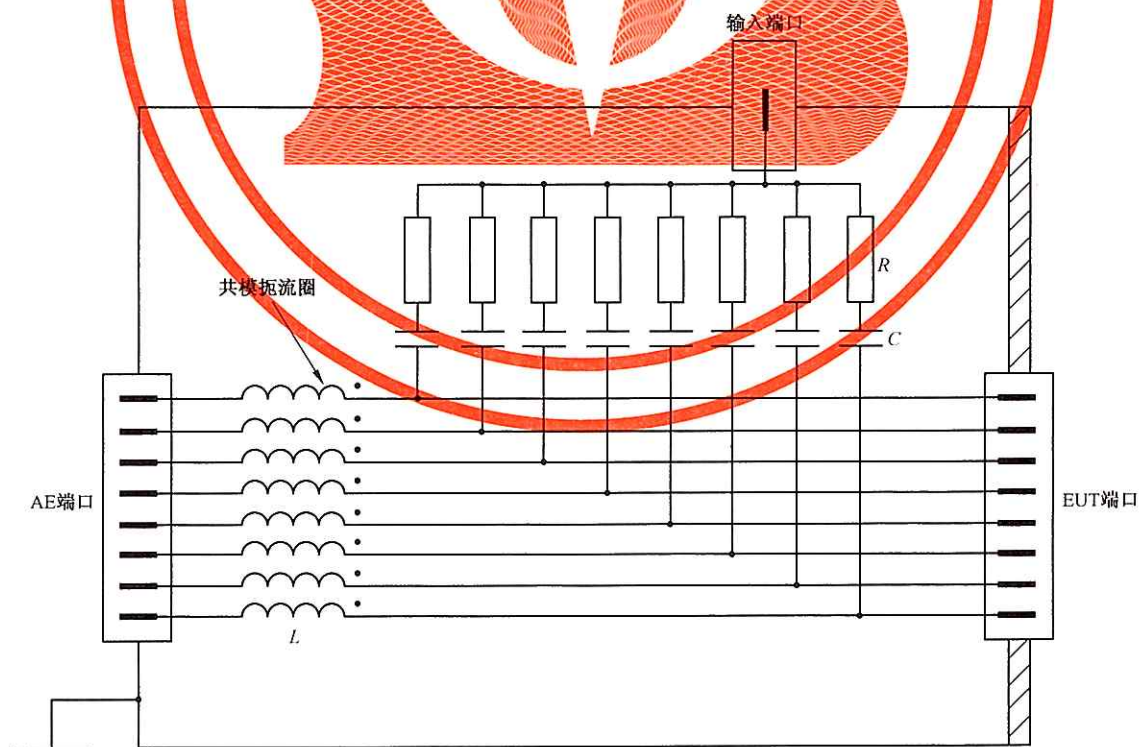


图 D.6 用于非屏蔽不平衡线的 CDN AF8 简化电路图示例 (见 6.2.2.4)

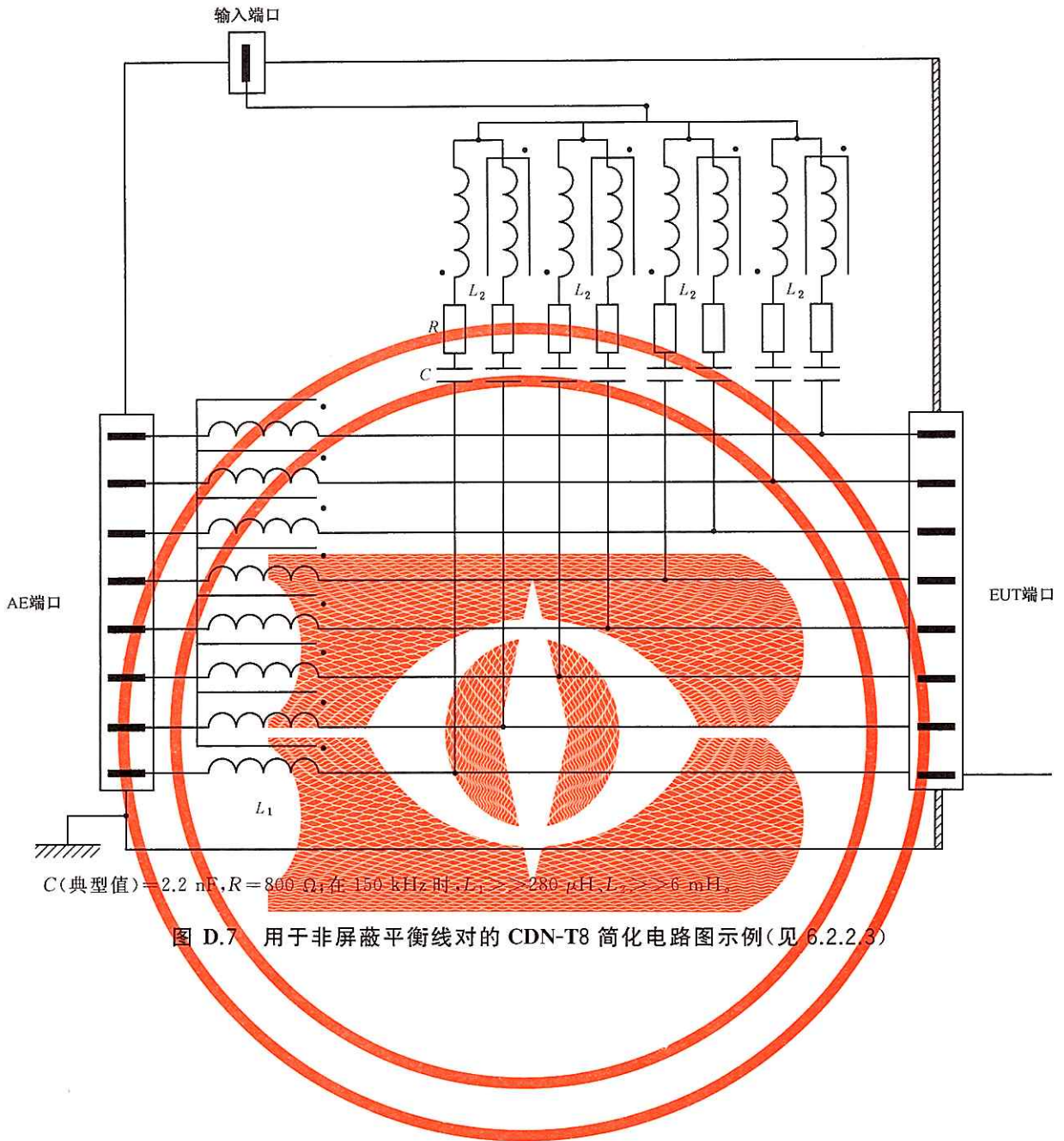


图 D.7 用于非屏蔽平衡线对的 CDN-T8 简化电路图示例(见 6.2.2.3)

附录 E  
(资料性附录)

试验信号发生器的规范

确定功率放大器 PA(图 3)的可用输出功率,应考虑到衰减器 T2(6 dB)、调幅调制度(80%) (见图 2)以及所用 CDN 或钳的最小耦合系数。

表 E.1 获得 10 V 试验电平所需的功率放大器输出功率

注入装置	最小耦合系数/dB ±1.5 dB	PA 输出端所需功率/W
CDN	0	7
电流钳绕组(匝数比 5 : 1)	-14	176
电磁钳	-6	28

注: 使用输出电平调整电路[见图 9c)]可以测得 3.6 中定义的耦合系数。耦合系数是当使用耦合/去耦装置串联 150 Ω/50 Ω 适配器时所获得的输出电压  $U_{me}$  与当使用两个串联的 150 Ω/50 Ω 适配器时所获得的输出电压之比。

附 录 F  
(资料性附录)  
大尺寸 EUT 的试验布置

### F.1 概述

本部分正文中描述的试验布置(见第 7 章)并不能完全满足某些输入电缆或输出电缆位置高于 1 m 的 EUT 的需求。由于试验信号的上限频率是 80 MHz, EUT 的尺寸与波长相比大得多,因此,连接到此种 EUT 的电缆中可能会出现谐振效应。

在这种情况下,本附录提供了一种替代的适用于大尺寸 EUT 的试验方法,将耦合装置放置于接近电缆入口处,形成较小的环路面积来减少谐振效应。

可以应用本附录的大尺寸 EUT 包括下列举例,但不限于:

- 固定于机架的电信交换系统;
- 电机;
- 固定于机架的开关和控制传动装置。

### F.2 大尺寸 EUT 的试验布置

大尺寸 EUT 的试验布置举例见图 F.1 和图 F.2。

图 F.1 中所示的提高了的参考地平面是此种试验布置的参考地平面。提高参考地平面的目的是减小 EUT 与 CDN 之间的电缆长度,从而控制或减小电缆中的谐振效应。

提高了的参考地平面的尺寸应足够大,能够沿试验中所有使用的 CDN 的边缘向外延伸至少 0.2 m。EUT 和 CDN 之间的被测电缆最大长度为 0.3 m。

提高了的参考地平面距主地平面的高度,应使从 EUT 到 CDN 的电缆能水平排列。

出于安全原因,提高了的参考地平面应电气连接到大地上。在布置中使用多个 CDN 的情况下,此连接对射频的影响不大。

注 1: 重要的是,要确保提高了的参考地平面的物理结构及其支撑结构在机械性上处于安全状态。

EUT 应放置于距地平面高度为  $0.1\text{ m} \pm 0.05\text{ m}$  的绝缘支架上。如果设备交付时在运输托盘上,且由于其过大的重量和尺寸导致无法安全地从运输托盘上卸下,那么 EUT 可以在运输托盘上进行试验,即使托盘的高度高于  $0.1\text{ m} \pm 0.05\text{ m}$ 。如果由于重量或尺寸的原因,设备无法提高  $0.1\text{ m} \pm 0.05\text{ m}$ ,可以使用更薄的绝缘为 EUT 提供与地平面的电气隔离。任何与试验的标准方法的不同之处均应记录在试验报告中。

AE 可以放置在提高了的参考地平面上,但如果 AE 通过 CDN 连接到 EUT 时,则 AE 不需要放置在提高了的参考地平面上。当使用直接注入法时,如果使用适当的去耦方式,AE 可以位于提高了的参考地平面之外。在使用钳注入替代 CDN 注入时,AE 必须放置在提高了的参考地平面上。

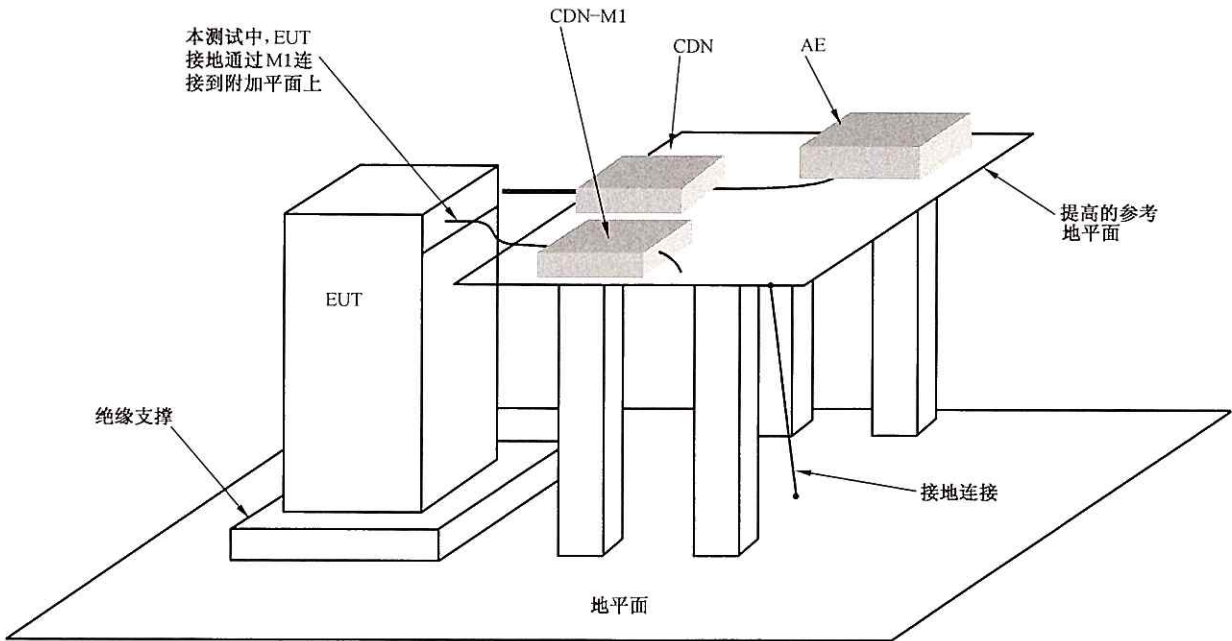


图 F.1 使用提高的水平参考地平面的大尺寸 EUT 试验布置示例

图 F.2 中所示的垂直参考地平面是这种试验布置的参考地平面。垂直参考地平面的目的是减小 EUT 与 CDN 之间的电缆长度,从而控制和减小电缆中的谐振效应。

注 2: 在 EUT 的输入输出电缆在不同的高度或仅使用一个 CDN 的情况下,垂直参考地平面比水平参考地平面更适用。

出于安全原因,垂直参考地平面应电气连接到大地上。此连接对于射频而言,影响不大。

垂直参考地平面的尺寸应足够大,能够沿试验中所有使用的 CDN 边缘向外延伸至少 0.2 m。在 EUT 只有一根电缆的情况下,垂直参考地平面应延伸到地板且与地板的接合具有低介电常数。在 EUT 和 CDN 之间的被测电缆最大长度为 0.3 m。EUT 与垂直参考地平面之间的距离应满足电缆长度 0.3 m 的要求。屏蔽室的墙面可以作为垂直参考地平面。

安装在垂直参考地平面上的 CDN 的高度应能够使从 EUT 到 CDN 的电缆水平排列。

在使用水平提高的参考地平面的试验布置中给出的说明(例如,绝缘支架和 AE 的位置)也适用于使用垂直参考地平面的试验布置。

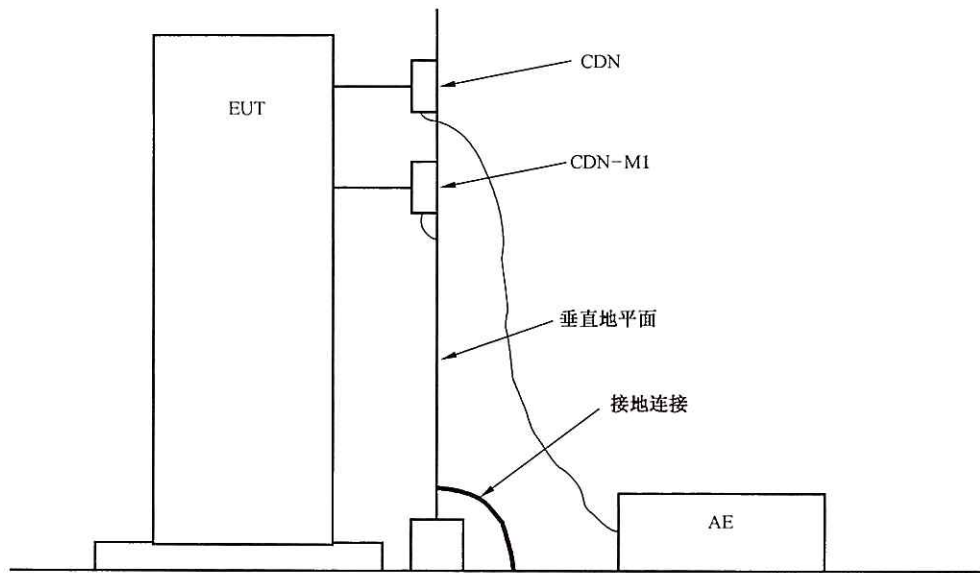


图 F.2 使用垂直参考地平面的大尺寸 EUT 试验布置示例

附 录 G  
(资料性附录)  
试验电压电平的测量不确定度

### G.1 概述

依据本部分正文中所述试验方法的特定要求,附录 G 给出了试验仪器所产生的电压的测量不确定度的信息。有关测量不确定度的进一步信息可以参见[1, 2, 3]<sup>1)</sup>。

附录 G 主要以电平调整的不确定度为例,说明了如何基于试验仪器的不确定度和 6.4 中所述的试验电压电平调整程序进行不确定度评定。影响量的其他参数(如调制频率、调制深度等)可能同样重要,实验室也应视情况进行考虑。附录 G 所示方法适用于所有影响量的参数。

附录 G 的主要内容是评估 6.4 节中的试验电平调整程序要求的在 EUT 阻抗 150  $\Omega$  的情况下电压电平调整的不确定度。关于不同实验室对同一 EUT 的试验无法复现问题的分析不在本附录范围内。

### G.2 通用符号

表 G.1 以及下面列出的通用符号是[1]中定义的通用符号的一部分。

$X_i$	——影响量;
$x_i$	—— $X_i$ 的估值;
$u(x_i)$	—— $x_i$ 的标准不确定度;
$c_i$	——灵敏系数;
$y$	——测量结果,(被测量的估值),所识别到的显著的系统影响均已修正;
$u_c(y)$	—— $y$ 的(合成的)标准不确定度;
$U(y)$	—— $y$ 的扩展不确定度;
$k$	——包含因子;
$\delta X_i$	——影响量 $X_i$ 的修正。

### G.3 试验方法的不确定度评定

#### G.3.1 被测量的定义

被测量是第 5 章中定义的开路试验电压  $U_0$ 。

注:  $U_0$  是在 150 kHz~80 MHz 频率范围内一个特定频率上,通过一个加在 150  $\Omega$  负载上的耦合装置提供的电压。为了计算不确定度,用 dB( $\mu$ V)表示。

#### G.3.2 被测量的不确定度来源

下列影响量示例(图 G.1~图 G.4)是关于试验电压电平的影响量的举例,应注意,这些影响量示例并不详尽。表 G.1~表 G.8 所示的不确定度评定的计算示例选取了影响量示例中最重要的影响量。计算不确定度时至少应使用列入表 G.1~表 G.8 中的影响量,以获得不同试验场地或实验室之间可比较的不确定度评定。需指出的是,基于实验室的特定环境,在不确定度计算时可能还包括其他影响量(例如, A 类)。

1) 方括号中的数字参见附录 G 结尾处的参考文献。

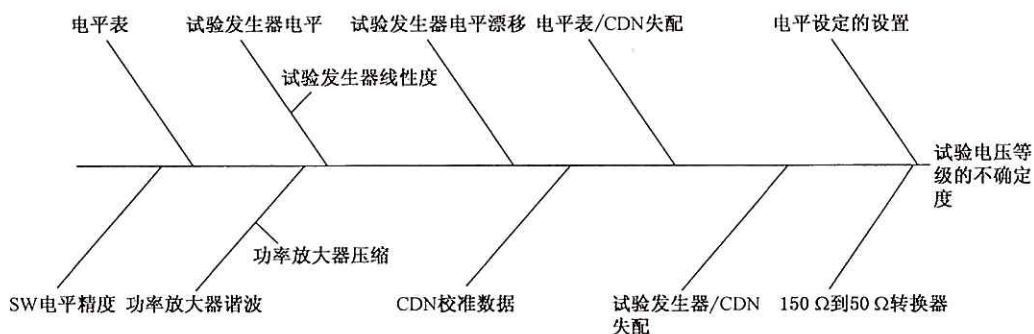


图 G.1 使用 CDN 对试验电压电平的影响量示例



图 G.2 使用电磁钳对试验电压电平的影响量示例

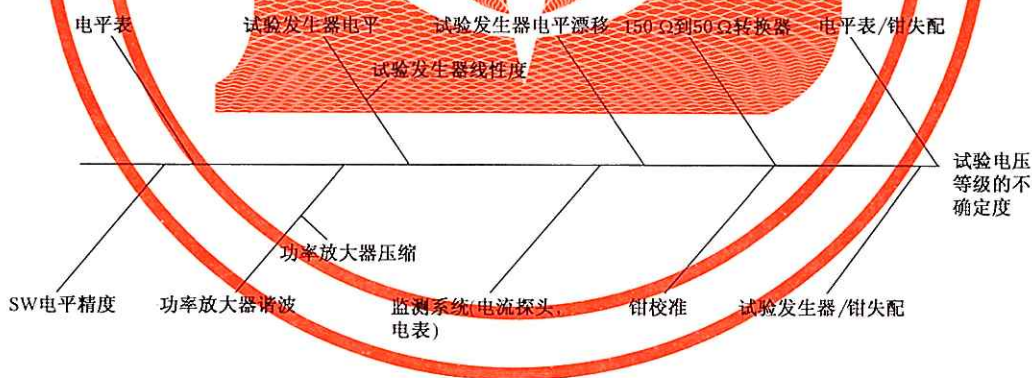


图 G.3 使用电流钳对试验电压电平的影响量示例

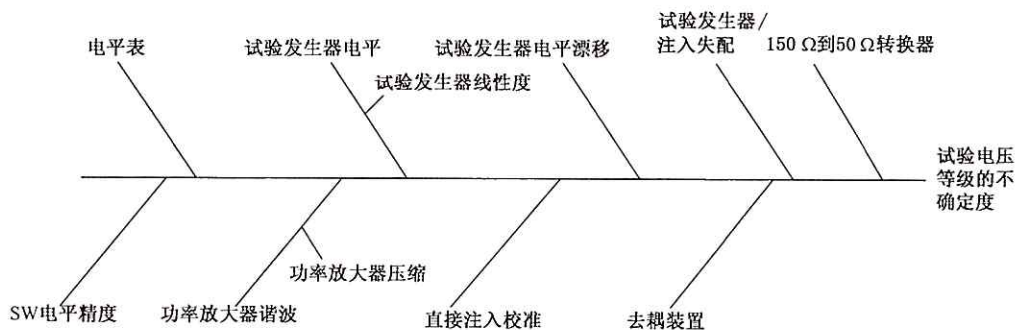


图 G.4 使用直接注入对试验电压电平的影响量示例

G.3.3 扩展不确定度的影响量和计算示例

以下示例假设在试验电平调整程序中使用相同的仪器产生试验电压电平[图 9c)]和图 G.5 描述了试验电平调整的测量设置),不包括在试验期间未使用的测量仪器。如果使用不同仪器,将会产生不确定度,影响量在表 G.1~表 G.8 中给出,但是它们的值都设为 0(见表 G.1~表 G.8 下面的注)。

因此,必须要意识到,来自电平调整程序与来自试验的影响可能并不相同。这将导致每个程序的不确定度评定都(略微)不同。

表 G.1~表 G.8 给出了电压电平调整的不确定度评定的示例。每个不确定度评定由两部分组成,电平调整不确定度和测量不确定度。电平调整程序决定了  $U_r$  和  $U_{mr}$  之间的关系(见图 G.1)。试验过程中  $U_r$  是可重现的。

式(G.1)给出了 CDN 电压电平调整程序的模型函数(所有量均使用对数单位):

$$U_0 = U_{LMc} + 15.6dB + \delta LM_c + \delta RCAL + \delta SETUP + \delta SW_c + \delta ML \dots\dots\dots(G.1)$$

式(G.1)中的影响量  $U_{LMc}$  是直接来自功率计上的或转换为  $dB(\mu V)$  的指示电压  $U_{mr}$ 。

注 1: 其他符号包含在下面的缩写词解释中。

式(G.2)和式(G.3)给出了 CDN 试验过程的模型函数(所有量均使用对数单位):

$$U_0 = U_r + 20\log_{10}(6/5) + \delta LMC_1 + \delta CAL + \delta SW_1 \dots\dots\dots(G.2)$$

$$U_r = U_{LMc} + 20\log_{10}(5) \dots\dots\dots(G.3)$$

注 2: 符号包含在下面的缩写词解释中。

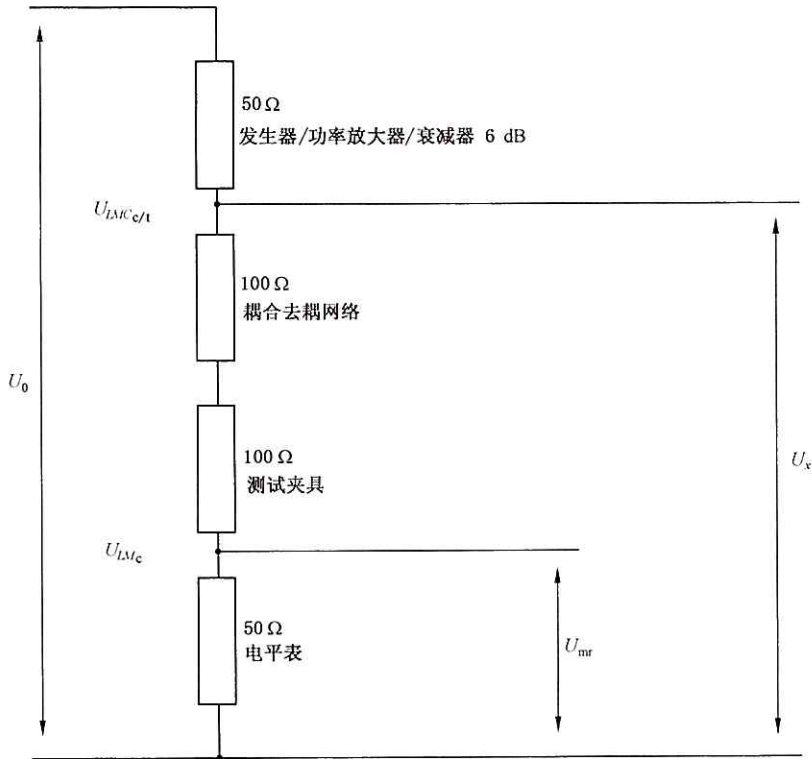


图 G.5 电平调整电路示意图

表 G.1 CDN 电平调整程序

符号	不确定度来源 $X_i$	$U(x_i)$ /dB	分布	除数	$u(x_i)$ /dB	$c_i$	$u_i(y)$ /dB	$u_i(y)^2$ /dB
$\delta RCAL$	150 $\Omega$ /50 $\Omega$ 适配器,偏差	0.3	矩形	1.73	0.17	1	0.17	0.03
	150 $\Omega$ /50 $\Omega$ 适配器,校准	0.2	正态 $k=2$	2	0.10	1	0.10	0.01
$\delta SETUP$	电平调整的设置	0.35	正态 $k=1$	1	0.35	1	0.35	0.12
$\delta LM_c$	电平表	0.5	矩形	1.73	0.29	1	0.29	0.08
$\delta SW_c$	SW 电平校准精度	0.3	矩形	1.73	0.17	1	0.17	0.03
$\delta SW_c(1,2)$	控制回路中的电平表	0	矩形	1.73	0.00	1	0.00	0.00
$\delta TG_c(1,2)$	试验信号发生器	0	矩形	1.73	0.00	1	0.00	0.00
$\delta TG_c(3)$	试验信号发生器与钳的失配	0	U 型	1.41	0.00	1	0.00	0.00
$\delta ML$	电平表与钳的失配	0.5	U 型	1.41	0.35	1	0.35	0.13
$\sum u_i(y)^2$								0.40
合成不确定度 $u(y) = \sqrt{\sum u_i(y)^2}$								0.63
扩展不确定度(CAL) $U = u(y) \times k, k = 2$								1.27

表 G.2 CDN 试验程序

符号	不确定度来源 $X_i$	$U(x_i)$ /dB	分布	除数	$u(x_i)$ /dB	$c_i$	$u_i(y)$ /dB	$u_i(y)^2$ /dB
$\delta CAL$	校准	1.27	正态 $k=2$	2	0.63	1	0.63	0.40
$\delta LMC_i(1,2)$	控制回路中的电平表	0.3	矩形	1.73	0.17	1	0.17	0.03
$\delta TG_i(1,2)$	试验信号发生器	0	矩形	1.73	0.00	1	0.00	0.00
$\delta MT_i(3)$	试验信号发生器与钳的失配	0	U 型	1.41	0.00	1	0.00	0.00
$\delta SW_i$	SW 电平精度	0.3	矩形	1.73	0.17	1	0.17	0.03
$\sum u_i(y)^2$								0.46
合成不确定度 $u(y) = \sqrt{\sum u_i(y)^2}$								0.68
扩展不确定度(CAL) $U = u(y) \times k, k = 2$								1.36

注 3: 对于电平调整和/或试验,需根据是否使用信号发生器和放大器输出电平控制回路,将 LMC 或者试验信号发生器(TG)其中一个影响量写入表 G.1 和表 G.2 中。在此例中,因为试验信号发生器是控制回路的一部分,其并不影响不确定度评定。控制回路的影响量是由电平表确定的(见注 4)。然而表 G.1 和表 G.2 包含试验信号发生器,这是提醒实验室,他们可以根据实验室特定的试验设置考虑此项。在这种情况下需要更详细的分析试验信号发生器的影响量,参见缩写词解释。

注 4: 如果电平调整和试验使用相同的设备,则试验过程中表 G.2 只需涵盖重复性和线性的影响量。电平调整的影响量可以忽略不计。

注 5: 如果电平调整和试验使用同一电路,则这些影响量不写入表 G.1 和表 G.2。

对表 G.1 和表 G.2 中使用的缩写词解释如下:

**RCAL**——150  $\Omega$ /50  $\Omega$  适配器的不确定度。这种影响量通常可以从校准报告中获得。或者可以使用网络分析仪测量插入损耗[见图 8c)]。规定的插入损耗(9.5 dB)的最大偏差及其校准不确定度应该

包括在表 G.1 和表 G.2。如果校准证书只申明符合规定的容差,那么建议使用 0.5 dB。

注 6: 偏差可以用软件修正。在这种情况下,最大偏差可以简化为插值不确定度和校准不确定度。

注 7: 150 Ω~50 Ω 适配器的阻抗也可以直接测量,例如,使用网络分析仪或引用校准证书。在这种情况下,来自 100 Ω 的偏差和校准不确定度可以插入表 G.1 和表 G.2。其灵敏系数  $c_i$  相应改变。

**SETUP**——由电平调整的设置引入的合成不确定度,即校准夹具,CDN 和 CDN 适配器与参考地平面之间的连接的影响,例如,连接参考地平面。这种影响量可以从变化条件的复现性试验中得出或根据本示例的经验进行评估而得到。

**LM<sub>c</sub>**——电平表的不确定度,即用于在 CDN 输出端测量电平的电压表或功率计的不确定度。它可以从制造商的说明书得到也可以从其他来源确定。

**SW<sub>c</sub>**——来自电平调整程序中用于电平调整的信号发生器和软件系统的不连续的电平步进的不确定度。实验室通常可以对软件系统进行调整。

**LMC<sub>c</sub>**——电平表的不确定度,即用于信号发生器和放大器输出电平的控制回路的电压表或功率计的不确定度。可以从制造商的说明书得到也可以从其他来源确定。

**TG<sub>c</sub>**——试验信号发生器的不确定度,包括频率发生器,功率放大器和衰减器的不确定度。可以从制造商的说明书得到也可以从其他来源确定。

注 8: 试验信号发生器的单个组件的不确定度(例如,信号发生器、功率放大器稳定性、功率放大器的快速增益变化,衰减器等)可以分开评估,特别是试验配置中未使用控制回路时。

**MT<sub>c</sub>**——放大器、衰减器与 CDN 之间的失配的合成。

**ML**——CDN 和电平表之间的失配。

**CAL**——电平调整程序中试验电压电平的扩展不确定度。

**LMC<sub>i</sub>**——电平表的不确定度,例如,制造商的说明书中采用的功率放大器的输出端使用的电平表的不确定度。或者,为了获得较低的不确定度可以使用功率计。

**TG<sub>i</sub>**——试验信号发生器的不确定度,包括频率发生器,功率放大器和衰减器的不确定度。可以从制造商的说明书获得,也可以从其他来源确定。

注 9: 试验信号发生器的单个组件的不确定度(例如,信号源、功率放大器稳定性、功率放大器的快速增益变化,衰减器等)可以分开评估,特别是试验配置中未使用控制回路时。

**MT<sub>i</sub>**——放大器、衰减器与 CDN 之间失配的合成。如果电平调整和试验使用相同的衰减器和电缆,则此影响量可以忽略。

**SW<sub>i</sub>**——来自信号发生器的不连续的电平步进和试验过程中用于电平调整的软件窗口的不确定度。实验室通常可以调整软件窗口。

式(G.4)给出了电磁钳电压电平调整程序的模型函数(所有量使用对数单位):

$$U_0 = U_{LM_c} + 15.6 \text{ dB} + \delta LM_c + \delta RCAL + \delta SETUP + \delta SW_c + \delta ML \dots\dots\dots (G.4)$$

式(G.4)中的影响量  $U_{LM_c}$  是直接来自功率计上的或转化为 dB(μV) 的指示电压  $U_{mr}$ 。

注 10: 其他符号包含在下面的缩写词解释中。

式(G.5)和式(G.6)给出了电磁钳试验过程的模型函数(所有量使用对数单位):

$$U_0 = U_x + 20 \log_{10}(6/5) + \delta LMC_i + \delta CAL + \delta SW_i + \delta AETERM \dots\dots\dots (G.5)$$

$$U_x = U_{LM_c} + 20 \log_{10}(5) \dots\dots\dots (G.6)$$

注 11: 符号包含在下面的缩写词解释中。

表 G.3 电磁钳电平调整程序

符号	不确定度来源 $X_i$	$U(x_i)$ / dB	分布	除数	$u(x_i)$ / dB	$c_i$	$u_i(y)$ / dB	$u_i(y)^2$ / dB
$\delta RCAL$	150 $\Omega$ /50 $\Omega$ 适配器, 偏差	0.3	矩形	1.73	0.17	1	0.17	0.03
	150 $\Omega$ /50 $\Omega$ 适配器, 校准	0.2	正态 $k=2$	2	0.10	1	0.10	0.01
$\delta SETUP$	电平调整的设置	0.35	正态 $k=1$	1	0.35	1	0.35	0.12
$\delta LM_c$	电平表	0.5	矩形	1.73	0.29	1	0.29	0.08
$\delta SW_c$	SW 电平校准精度	0.3	矩形	1.73	0.17	1	0.17	0.03
$\delta SW_c(8,9)$	控制回路中的电平表	0	矩形	1.73	0.00	1	0.00	0.00
$\delta TG_c(8,9)$	试验信号发生器	0	矩形	1.73	0.00	1	0.00	0.00
$\delta TG_c(10)$	试验信号发生器与钳的失配	0	U 型	1.41	0.00	1	0.00	0.00
$\delta ML$	电平表与钳的失配	0.5	U 型	1.41	0.35	1	0.35	0.13
$\sum u_i(y)^2$								0.40
合成不确定度 $u(y) = \sqrt{\sum u_i(y)^2}$								0.63
扩展不确定度(CAL) $U = u(y) \times k, k=2$								1.27

表 G.4 电磁钳试验程序

符号	不确定度来源 $X_i$	$U(x_i)$ / dB	分布	除数	$u(x_i)$ / dB	$c_i$	$u_i(y)$ / dB	$u_i(y)^2$ / dB
$\delta CAL$	校准	1.27	正态 $k=2$	2	0.63	1	0.63	0.40
$\delta LMC_c(8,9)$	控制回路中的电平表	0.3	矩形	1.73	0.17	1	0.17	0.03
$\delta TG_c(8,9)$	试验信号发生器	0	矩形	1.73	0.00	1	0.00	0.00
$\delta MT_c(10)$	试验信号发生器与钳的失配	0	U 型	1.41	0.00	1	0.00	0.00
$\delta SW_c$	SW 电平精度	0.3	矩形	1.73	0.17	1	0.17	0.03
$\delta AETERM$	AE 终端阻抗	2.5	矩形	1.73	1.45	1	1.45	2.09
$\sum u_i(y)^2$								2.55
合成不确定度 $u(y) = \sqrt{\sum u_i(y)^2}$								1.60
扩展不确定度(CAL) $U = u(y) \times k, k=2$								3.19

注 12: 对于电平调整和/或试验,需根据是否使用信号发生器和放大器输出电平控制回路,将 LMC 或试验信号发生器(TG)其中一个影响量加入表 G.3 和表 G.4 中。在此例中,因为试验信号发生器是控制回路的一部分,其并不影响不确定度评定。控制回路的影响量是由电平表确定的(见注 13)。然而表 G.3 和表 G.4 包含试验信号发生器,这是提醒实验室,他们可以根据实验室特定的试验设置考虑此项。在这种情况下需要更详细的分析试验信号发生器的影响量,参见缩写词解释。

注 13: 如果电平调整和试验使用相同的设备,则试验过程中表 G.4 只需涵盖重复性和线性的影响量。电平调整的影响量可以忽略不计。

注 14: 如果电平调整和试验使用同一电路,则这些影响量不写入表 G.3 和表 G.4。

对表 G.3 和表 G.4 中使用的缩写词解释如下:

原则上,若干与前例(CDN 方法)相同的项目不再解释,可参考前例。

注 15: 在使用监视探头和应用电流限幅的情况下,附录 G 未考虑 7.7 涉及的不确定度。此条件下,  $U_0$  的值与电平调整程序所确定的值不再相同,它会减少到一个未知值。因此,在这种情况下无法确定  $U_0$  的不确定度。

**AETERM**——AE 阻抗的影响,其阻抗应保持在 150  $\Omega$ 。偏离此值会有显著的影响,尤其是在低频(低于 10 MHz)电磁钳的方向性较弱时。此条件下,不确定度评估中 **AETERM** 影响量可能要大于本例所使用的数值。在 10 MHz 以上频率可以使用较低的值。

可以使用网络分析仪采用试验的方法研究此影响量。可以使用 150  $\Omega$  AE 阻抗测量钳的耦合系数,并与使用其他 AE 阻抗测得的钳的耦合系数进行比较来研究此影响量。

式(G.7)给出了电流钳电压电平调整程序的模型函数(所有量使用对数单位):

$$U_0 = U_{LM_c} + 15.6 \text{ dB} + \delta LM_c + \delta RCAL + \delta JIG + \delta SW_c + \delta ML \dots\dots\dots (G.7)$$

式(G.7)中的影响量  $U_{LM_c}$  是直接来自功率计上的或转换为 dB( $\mu$ V)的指示电压  $U_{mr}$ 。

注 16: 其他符号包含在下面的缩写词解释中。

式(G.8)和式(G.9)给出了电流钳试验过程的模型函数(所有量使用对数单位):

$$U_0 = U_x + 20 \log_{10}(6/5) + \delta LMC_i + \delta CAL + \delta SW_i + \delta AETERM \dots\dots\dots (G.8)$$

$$U_x = U_{LM_c} + 20 \log_{10}(5) \dots\dots\dots (G.9)$$

注 17: 符号包含在下面的缩写词解释中。

表 G.5 电流钳电平调整程序

符号	不确定度来源 $X_i$	$U(x_i)$ /dB	分布	除数	$u(x_i)$ /dB	$c_i$	$u_i(y)$ /dB	$u_i(y)^2$ /dB
$\delta RCAL$	150 $\Omega$ /50 $\Omega$ 适配器,偏差	0.3	矩形	1.73	0.17	1	0.17	0.03
	150 $\Omega$ /50 $\Omega$ 适配器,校准	0.2	正态 $k=2$	2	0.10	1	0.10	0.01
$\delta JIG$	试验夹具	0.5	正态 $k=1$	1	0.50	1	0.50	0.25
$\delta LM_c$	电平表	0.5	矩形	1.73	0.29	1	0.29	0.08
$\delta SW_c$	SW 电平校准精度	0.3	矩形	1.73	0.17	1	0.17	0.03
$\delta SW_c(12,13)$	控制回路中的电平表	0	矩形	1.73	0.00	1	0.00	0.00
$\delta TG_c(12,13)$	试验信号发生器	0	矩形	1.73	0.00	1	0.00	0.00
$\delta TG_c(14)$	试验信号发生器与钳的失配	0	U型	1.41	0.00	1	0.00	0.00
$\delta ML$	电平表与钳的失配	0.5	U型	1.41	0.35	1	0.35	0.13
$\sum u_i(y)^2$								0.53
合成不确定度 $u(y) = \sqrt{\sum u_i(y)^2}$								0.73
扩展不确定度(CAL) $U = u(y) \times k, k = 2$								1.46

表 G.6 电流钳试验程序

符号	不确定度来源 $X_i$	$U(x_i)$ /dB	分布	除数	$u(x_i)$ /dB	$c_i$	$u_i(y)$ /dB	$u_i(y)^2$ /dB
$\delta CAL$	校准	1.46	正态 $k=2$	2	0.73	1	0.73	0.53
$\delta LMC_i(12,13)$	控制回路中的电平表	0.3	矩形	1.73	0.17	1	0.17	0.03

表 G.6 (续)

符号	不确定度来源 $X_i$	$U(x_i)$ /dB	分布	除数	$u(x_i)$ /dB	$c_i$	$u_i(y)$ /dB	$u_i(y)^2$ /dB
$\delta TG_i(12,13)$	试验信号发生器	0	矩形	1.73	0.00	1	0.00	0.00
$\delta MT_i(14)$	试验信号发生器与钳的失配	0	U型	1.41	0.00	1	0.00	0.00
$\delta SW_i$	SW 电平精度	0.3	矩形	1.73	0.17	1	0.17	0.03
$\delta AETERM$	AE 终端阻抗	2.5	矩形	1.73	1.45	1	1.45	2.09
$\sum u_i(y)^2$								2.68
合成不确定度 $u(y) = \sqrt{\sum u_i(y)^2}$								1.64
扩展不确定度 $(CAL)U = u(y) \times k, k=2$								3.27

注 18: 对于电平调整和/或试验,需根据是否使用信号发生器和放大器输出电平控制回路,将 LMC 或试验信号发生器(TG)其中一个影响量加入表 G.5 和表 G.6 中。在此例中,因为试验信号发生器是控制回路的一部分,其并不影响不确定度评定。控制回路的影响量是由电平表确定的(见注 19)。然而表 G.5 和表 G.6 包含试验信号发生器,这是提醒实验室,他们可以根据实验室特定的试验设置考虑此项。在这种情况下需要更详细的分析试验信号发生器的影响量,参见缩写词解释。

注 19: 如果电平调整和试验使用相同的设备,则试验过程中表 G.6 只需涵盖重复性和线性的影响量。电平调整的影响量可以忽略不计。

注 20: 如果电平调整和试验使用同一电路,则这些影响量不写入表 G.5 和表 G.6。

对表 G.5 和表 G.6 中使用的缩写词解释如下:

原则上,若干与前例(如 CDN 方法)相同的项目不再解释,可参考前例。

注 21: 在使用监视探头和应用电流限幅的情况下,附录 G 未考虑 7.7 涉及的不确定度。此条件下, $U_0$  的值与电平调整程序所确定的值不再相同,它会减少到一个未知值。因此,在这种情况下无法分配  $U_0$  的不确定度。

JIG——来自试验夹具的合成不确定度。此影响量可以从改变条件的复现性试验中得出或根据本示例的经验估计得到。

式(G.10)给出了直接注入电压电平调整程序的模型函数(所有量使用对数单位):

$$U_0 = U_{LMc} + 15.6 \text{ dB} + \delta LM_c + \delta RCAL + \delta SETUP + \delta SW_c + \delta ML \dots\dots\dots (G.10)$$

式(G.10)中的影响量  $U_{LMc}$  是  $U_{LMc}$  直接来自功率计上的或转换为 dB( $\mu V$ )的指示电压  $U_{mr}$ 。

注 22: 其他符号包含在下面的缩写词解释中。

式(G.11)和式(G.12)给出了直接注入试验过程的模型函数(所有量使用对数单位):

$$U_0 = U_x + 20 \log_{10}(6/5) + \delta LMC_i + \delta CAL + \delta SW_i + \delta DD \dots\dots\dots (G.11)$$

$$U_x = U_{LMc} + 20 \log_{10}(5) \dots\dots\dots (G.12)$$

注 23: 符号包含在下面的缩写词解释中。

表 G.7 直接注入电平调整程序

符号	不确定度来源 $X_i$	$U(x_i)$ /dB	分布	除数	$u(x_i)$ /dB	$c_i$	$u_i(y)$ /dB	$u_i(y)^2$ /dB
$\delta RCAL$	150 $\Omega$ /50 $\Omega$ 适配器, 偏差	0.3	矩形	1.73	0.17	1	0.17	0.03
	150 $\Omega$ /50 $\Omega$ 适配器, 校准	0.2	正态 $k=2$	2	0.10	1	0.10	0.01
$\delta SETUP$	电平调整	0.5	正态 $k=1$	1	0.50	1	0.50	0.25
$\delta LM_c$	电平表	0.5	矩形	1.73	0.29	1	0.29	0.08
$\delta SW_c$	SW 电平校准精度	0.3	矩形	1.73	0.17	1	0.17	0.03
$\delta SW_c(16,17)$	控制回路中的电平表	0	矩形	1.73	0.00	1	0.00	0.00
$\delta TG_c(16,17)$	试验信号发生器	0	矩形	1.73	0.00	1	0.00	0.00
$\delta MT_c(18)$	试验信号发生器与 CDN 的失配	0	U 型	1.41	0.00	1	0.00	0.00
$\delta ML$	电平表与 CDN 的失配	0.5	U 型	1.41	0.35	1	0.35	0.13
$\sum u_i(y)^2$								0.53
合成不确定度 $u(y) = \sqrt{\sum u_i(y)^2}$								0.73
扩展不确定度 (CAL) $U = u(y) \times k, k=2$								1.46

表 G.8 直接注入试验程序

符号	不确定度来源 $X_i$	$U(x_i)$ /dB	分布	除数	$u(x_i)$ /dB	$c_i$	$u_i(y)$ /dB	$u_i(y)^2$ /dB
$\delta CAL$	校准	1.46	正态 $k=2$	2	0.73	1	0.73	0.53
$\delta LMC_c(16,17)$	控制回路中的电平表	0.3	矩形	1.73	0.17	1	0.17	0.03
$\delta TG_c(16,17)$	试验信号发生器	0	矩形	1.73	0.00	1	0.00	0.00
$\delta MT_c(18)$	试验信号发生器与钳的失配	0	U 型	1.41	0.00	1	0.00	0.00
$\delta SW_c$	SW 电平精度	0.3	矩形	1.73	0.17	1	0.17	0.03
$\delta DD$	耦合装置	2.3	矩形	1.73	1.33	1	1.33	1.77
$\sum u_i(y)^2$								2.36
合成不确定度 $u(y) = \sqrt{\sum u_i(y)^2}$								1.54
扩展不确定度 (CAL) $U = u(y) \times k, k=2$								3.07

注 24: 对于电平调整和/或试验, 需根据是否使用信号发生器和放大器输出电平控制回路, 将 LMC 或试验信号发生器 (TG) 其中一个影响量加入表 G.7 和表 G.8 中。在此例中, 因为试验信号发生器是控制回路的一部分, 其并不影响不确定度评定。控制回路的影响量是由电平表确定的 (见注 25)。然而表 G.5 和表 G.6 包含试验信号发生器, 这是提醒实验室, 他们可以根据实验室特定的试验设置考虑此项。在这种情况下需要更详细的分析试验信号发生器的影响量, 参见缩写词解释。

注 25: 如果电平调整和试验使用相同的设备, 则试验过程中表 G.8 只需涵盖重复性和线性的影响量。电平调整的影响量可以忽略不计。

注 26: 如果电平调整和试验使用同一电路, 则这些影响量不写入表 G.7 和表 G.8。

对表 G.7 和表 G.8 中使用的缩写词解释如下:

原则上, 若干与前例 (如 CDN 方法) 相同的项目不再解释, 可参考前例。

**DD**——去耦装置和 AE 终端阻抗的合成不确定度。良好的去耦对 AE 终端阻抗影响较少,较差的去耦会产生较大影响。这种影响量可以根据去耦单元的阻抗计算得到。

#### G.4 计算出的测量不确定度表示及其应用

测量不确定度按对数单位计算是为了与通常用分贝表示的试验电平不确定度(如电压表幅度规格和适配器插入损耗校准)的不确定度影响量保持一致。因此,最佳估值应以对数单位表示[如 dB ( $\mu\text{V}$ )]。

试验电压电平应按照电压的最佳估值加上其扩展不确定度进行记录。最佳估值应为电压  $U_0$ 。在相关频率范围内的平均值。

下面给出了一个表示测量不确定度的示例:

用对数单位表示:

$$U_0 = 129.5 \text{ dB}(\mu\text{V}) \pm 1.36 \text{ dB}$$

(CDN 注入法示例)

相应的,以线性刻度表示:

$$U_0 = 3 \text{ V} + (17\%) - (14.5\%)$$

计算出的测量不确定度可以用于各种目的,例如,用于产品标准中或用于实验室认可。这并不意味着此计算结果将要用于试验程序中 EUT 的试验电平调整,以及 6.4 中定义的电压容差要求的评估。

#### G.5 参考文献

- [1] IEC/TR 61000-1-6:2012,电磁兼容 第 1-6 部分:综述 测量不确定度评估指南
- [2] UKAS, M3003, Edition 2:2007,测量中的不确定度和置信度表示, [www.ukas.com](http://www.ukas.com)
- [3] ISO/IEC Guide 98-3:2008,测量不确定度 第 3 部分:测量中不确定度表示指南(GUM; 1995)

## 附录 H

### (资料性附录)

### AE 阻抗的测量

#### H.1 概述

附录 H 给出了当 AE 与 EUT 一同使用时如何测量 AE 共模阻抗的一些资料。EUT 试验的详细布置在本部分的正文中描述。如果一个专用的 AE 单元总是与 EUT 一同使用,则也应在试验中使用它。在后一种情况下,AE 看作是 EUT 的一部分,并免除以下阻抗要求。

附录 H 给出了测量 AE 阻抗的示例,并进一步提供了使 AE 共模阻抗更接近于理想的 150  $\Omega$  阻抗的指导。

#### H.2 共模阻抗

##### H.2.1 阻抗要求

根据第 6 章和第 7 章所述的试验布置,AE 阻抗应满足表 3(为方便计,再次列出为表 H.1)的规定。

表 H.1 AE 阻抗的要求

参数	频段	
	0.15 MHz~24 MHz	24 MHz~80 MHz
$ Z_c $	150 $\Omega$ ± 20 $\Omega$	150 $\Omega$ $^{+20}_{-15}$ $\Omega$
注:当按照 7.7 进行试验时,AE 阻抗很可能低于表中的规定。关于钳注入时电流监视的更多信息请见 7.7。		

##### H.2.2 使用阻抗分析仪的测量布置

按照本部分图 8b)的布置测量 AE 阻抗。把 AE 电缆的所有导线连接在一起,以便在高频提供一个低阻抗(当大于 150 kHz 时,远小于 150  $\Omega$ ),并连接到阻抗网络分析仪。应注意,在测量期间 AE 应处于工作状态并连接电源及其他 AE(如果有)。连接到阻抗分析仪时,电缆上的 AE 可能无法正常工作。

注:注意,当 AE 电缆的导线连接在一起时,AE 和阻抗分析仪可能会受到潜在的高电压/电流的破坏。可通过至少 20 nF 的电容建立导线之间的连接。

##### H.2.3 使用电平校准调整的测量

也可用图 9c)的电平调整布置测量 AE 阻抗。在这种情况下,AE 应并联一个合适的 CDN,100  $\Omega$  校准电阻与 50  $\Omega$  阻抗的电压表串联。

测量期间 AE 的实际设置和工作状态见 H.2.2。

通过加载 AE,试验电平  $U_0$  的分压比将发生变化,从而得出 AE 阻抗,见图 H.1。50  $\Omega$  电压表上读到的电压限值见表 H.2。

表 H.2 用于 AE 阻抗测量的导出分压比

参数	频段	
	0.15 MHz ~24 MHz	24 MHz ~80 MHz
$ Z_{ce} $	$150 \Omega \pm 20 \Omega$	$150 \Omega_{-15}^{+60}$
理论值( $ Z_{ce}  = 150 \Omega$ )	$0.111 \times U_0 (-19.1 \text{ dB})$	$0.111 \times U_0 (-19.1 \text{ dB})$
电压上限值	$0.116 \times U_0 (-18.7 \text{ dB})$	$0.123 \times U_0 (-18.2 \text{ dB})$
电压下限值	$0.106 \times U_0 (-19.5 \text{ dB})$	$0.097 \times U_0 (-20.2 \text{ dB})$

注：表 H.2 中的标称值没有考虑测量不确定度且所有阻抗都是纯电阻。这些标称值仅供参考，并非要求。

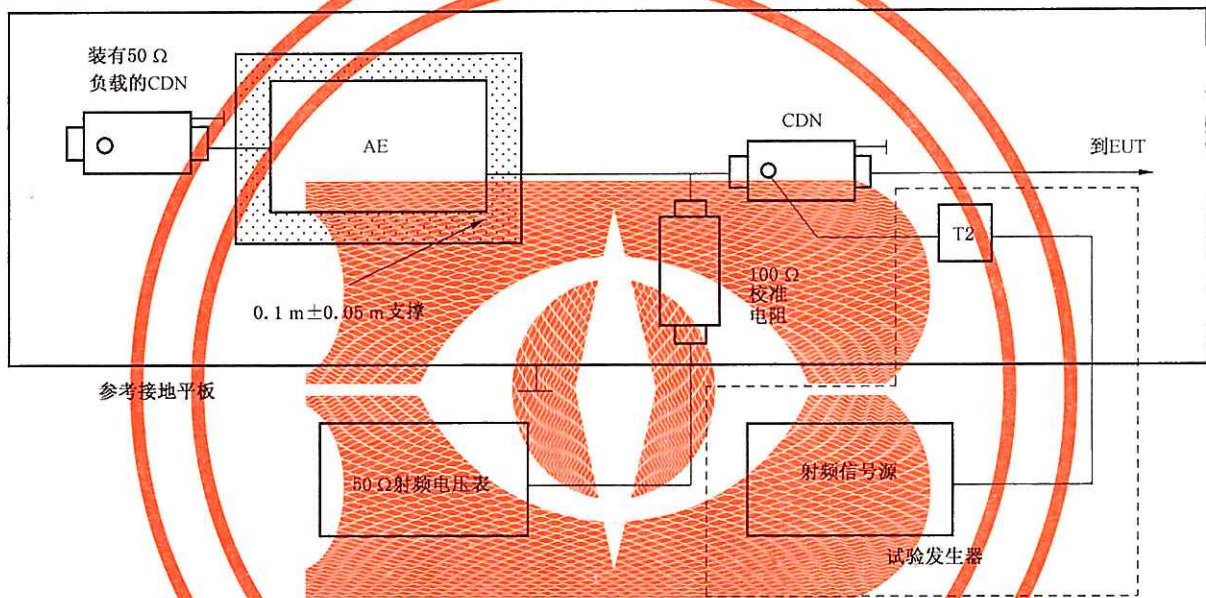


图 H.1 使用电压表阻抗测量框图

#### H.2.4 使用电流探头的测量布置

AE 阻抗也可以用 7.7 中提到的电流监视探头进行测量。在这种情况下，AE 应并联一个合适的 CDN，然后监视注入 CDN 的电流并与理想的  $150 \Omega$  AE 阻抗电流相比较。

使用图 H.2 所示布置测量 AE 阻抗。应注意，在测量期间 AE 应处于工作状态并连接电源及其 AE（如果有）。由于 CDN 可能会影响 AE 和 EUT 之间功能信号的传输，信号电缆上的 AE 可能无法正常工作。

通过加载 AE，试验电平  $U_0$  的分压比将发生变化，从而得出 AE 阻抗。50  $\Omega$  电压表上读到的电压限值见表 H.3。需注意，这些数据是假定电流探头具有理想变换系数 0 dB(V/A) 时得到的。如果探头的变换系数不是 0 dB(V/A)，应使用实际的变换系数修正电压读数。

表 H.3 用于 AE 阻抗测量的导出分压比

参数	频段	
	0.15 MHz ~24 MHz	24 MHz ~80 MHz
$ Z_{cc} $	$150 \Omega \pm 20 \Omega$	$150 \Omega \pm \frac{60}{15} \Omega$
理论值 ( $ Z_{cc}  = 150 \Omega$ ) (假设探头变换系数为 0 dB)	$0.003\ 333 \times U_0$ (-49.5 dB)	$0.003\ 333 \times U_0$ (-49.5 dB)
电流上限值(假设探头变换系数为 0 dB)	$0.003\ 571 \times U_0$ (-48.9 dB)	$0.003\ 922 \times U_0$ (-48.1 dB)
电流下限值(假设探头变换系数为 0 dB)	$0.003\ 125 \times U_0$ (-50.1 dB)	$0.002\ 778 \times U_0$ (-51.1 dB)

注:表 H.3 中的标称值没有考虑测量不确定度且所有阻抗都是纯电阻。这些标称值仅供参考,并非要求。

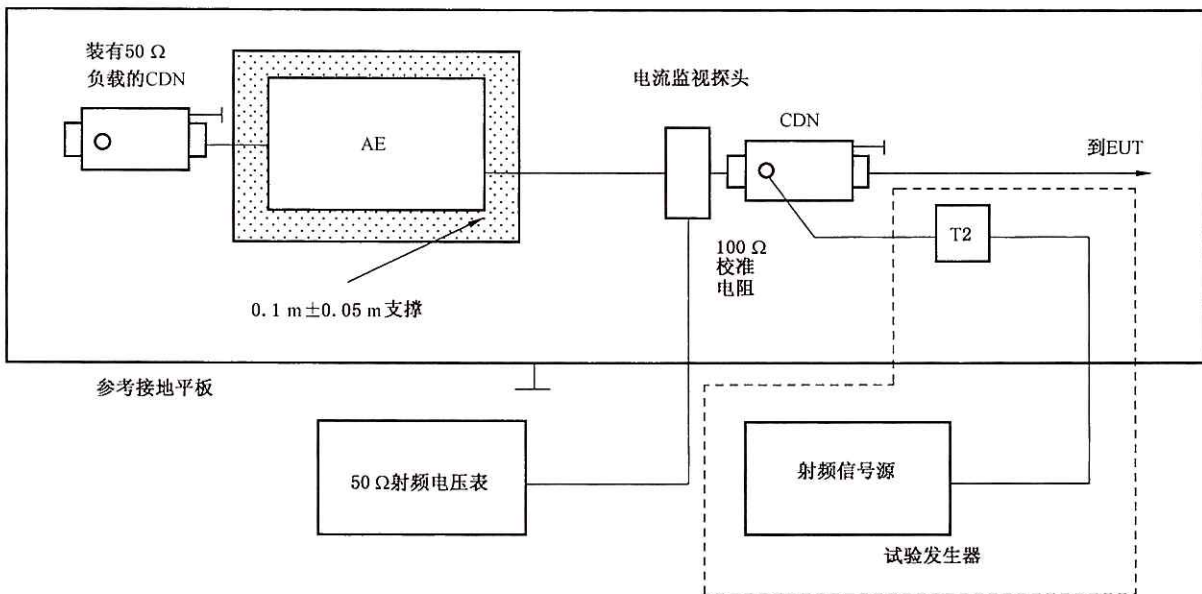


图 H.2 使用电流探头测量阻抗

### H.3 获得理想的 AE 阻抗的指南

使用一般 AE 时,得到理想的 150 Ω AE 共模阻抗的目的,是使 EUT 试验具有可重现性。

当没有合适的 CDN 时,为获得可重现的、正确的结果,AE 应具有 150 Ω 的共模阻抗。当 AE 连接到 EUT 的电缆具有以下特性时,可实现此目的:

- 屏蔽电缆,屏蔽层连接到 AE 的金属机壳(或其 PCB 的接地平面);
- 或非屏蔽电缆,但某些导线连接到或具有较高的容性耦合到金属机壳或 PCB 的接地平面。

以下建议适用于当 AE 使用金属机壳时建立 150 Ω 阻抗:

- 通过 150 Ω 电阻连接 AE 金属机壳与参考地平面;
- 使用一个低电容(< 100 pF)电源隔离变压器为 AE 提供电源。保护接地线不得直接连接到大地。出于安全考虑,要使用大于 280 μH 的射频扼流圈。此程序也适用于直流供电(带有电气隔离)或电池供电;
- 使用尽可能少的外部电缆;

- 将 AE 电缆收拢靠近 AE,将 AE 置于 300 mm 的绝缘材料上以减小与参考地平面的耦合;
- 使用光纤信号转换器连接到其他 AE。

以下建议适用于当 AE 使用非导电材料机壳时建立 150  $\Omega$  阻抗:

- 通过 150  $\Omega$  电阻连接屏蔽电缆的屏蔽层与参考地平面,或通过 150  $\Omega$  电阻连接 PCB 接地平面与参考地平面;
- 通过电容器连接 AE 电缆的所有导线到公共点,再通过 150  $\Omega$  电阻连接此点与参考地平面。应注意,当 AE 电缆的导线连接在一起时,AE 可能会受到潜在的高电压/电流的破坏。可通过至少 20 nF 的电容建立连接。

按以上措施,若还是无法接近  $Z_{AE} \leq 150 \Omega$ ,如果可能,则尝试将 AE 额外端接 CDN 来减小  $Z_{AE}$ 。另见表 H.1 中的注。

附录 I  
(资料性附录)  
端口间注入

## I.1 概述

经验表明,当一个端口被注入且另一个相同端口被端接时,一些特定 EUT 会对射频信号更加敏感。产品委员会可以决定用附录 I 中描述的方法代替本部分正文中的试验程序。

附录 I 给出了对同一 EUT 上的若干相同端口进行试验的一些资料。并介绍了一种注入方法,当射频信号注入到此种端口时终端阻抗端接在另一个此种端口,代替依据 7.5 所选择的端口。

此试验是对 7.5 规定的试验情况的补充,为了评估 EUT 对于射频信号感应到一个端口并且流至另一个相同端口的抗扰度。

相同端口可以是,但不限于:局域网(以太网等)、Pt100 温度传感器输入、模拟输入/输出、数字输入/输出、转速表计数器输入。

## I.2 相同端口注入的试验布置

### I.2.1 端口的选择

注入应在两个相同类型端口之间进行。试验所选的两个端口应尽可能靠近。EUT 可能具有若干组相同的端口,在这种情况下每组同类型的端口都应进行试验。

注:产品委员会可指明,此试验仅针对特定的电缆或接口类型,或电缆超过一定长度的端口。附录 I 仅适用于试验所选的这些端口。

### I.2.2 端口间注入的程序

选择一个端口作为注入端口,另一个连接到具有  $50\ \Omega$  终端阻抗的 CDN 的端口作为终止端口。见图 I.1。

根据本部分正文所述,所有连接 CDN 的其他 EUT 端口,此情况下 CDN 仅为去耦装置,不应端接  $50\ \Omega$  终端阻抗。

如果有更多类型的端口要进行试验,在这些类型的端口上也要进行重复试验。

如果不能使用 CDN 对相同端口进行试验,则第 7 章中规定的一般规则适用于相同端口的注入。图 12 为选择注入方法提供了指导。

端口的试验和试验结果的处理按照本部分正文所述执行。

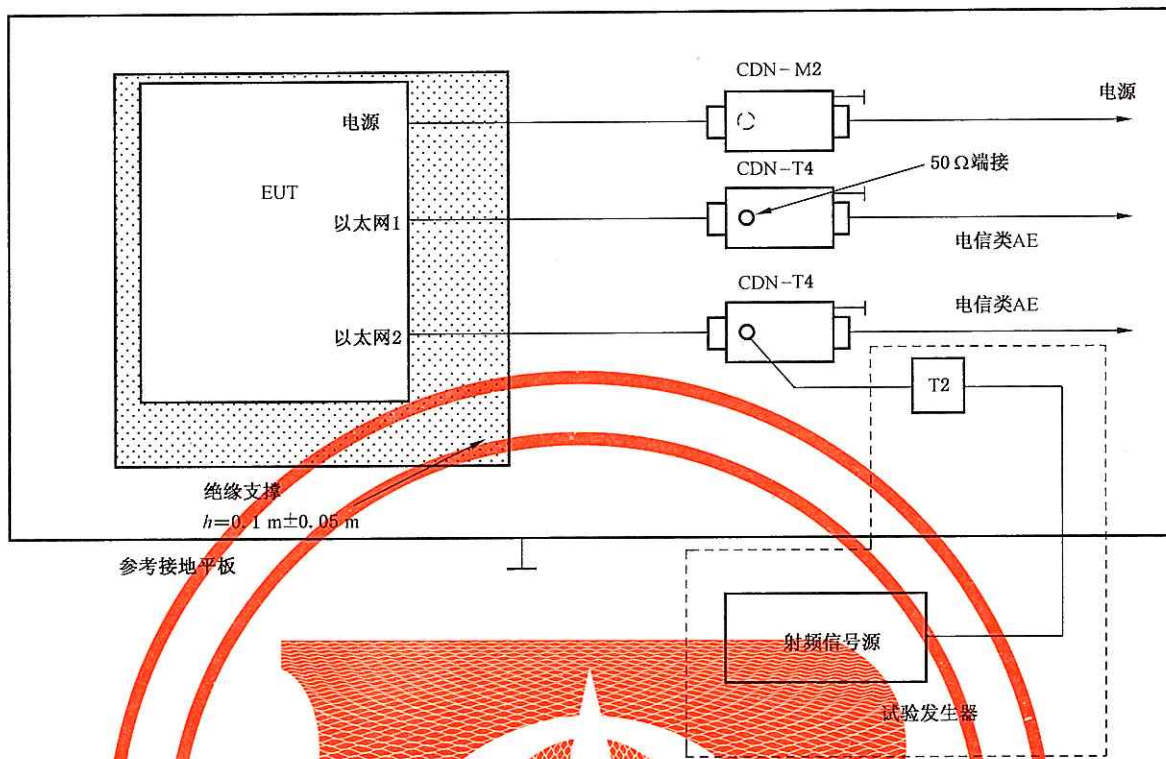


图 I.1 端口间注入试验布置的示例

## 附录 J

### (资料性附录)

### 放大器的压缩和非线性

#### J.1 限制放大器失真的目的

放大器的非线性会增大施加给 EUT 的骚扰信号的不确定度。附录 J 的目的是保持放大器的非线性度足够低使其不会过多影响不确定度。附录 J 可以帮助实验室了解和限制放大器的失真。

#### J.2 谐波和饱和可能会引起的问题

放大器运行在饱和状态可能会产生以下情况：

- a) 由于功率计测量的总功率包括基波和谐波两部分,谐波可能显著地影响试验电平调整程序得到的测量值。假设,在电磁钳的输入端,二次谐波和三次谐波都低于基波频率 15 dB 且所有其他谐波都可以忽略不计;进一步假设,实际的电磁钳系数在三次谐波处比基波频率处低 5 dB;那么基波频率的电压电平将只比三次谐波的电压电平大 10 dB。如果测得的总幅值为 10 V,基波频率可能仅有 9.5 V。当它小于电磁钳校准的不确定度时,这是可以接受的误差。诸如频谱分析仪这样的选频设备则不会存在这些误差。
- b) 如果 EUT 在预期的基波频率较稳定而在谐波频率不稳定,则谐波可能会引起 EUT 不合格,如果错误的记录了此不合格,可能导致不正确的重新设计。
- c) 在特殊情况下,即使很好地抑制了谐波,它也可能影响试验结果。例如,对一个 60 MHz 的接收机进行试验时,即使一个非常弱的 20 MHz 信号的谐波也可能使接收机输入端过载。如果信号发生器输出端存在非谐波相关信号,也可能出现类似情况。特定的低通或陷波滤波器可以用来保护敏感的 EUT。
- d) 测不到谐波时也可能存在饱和。如果放大器具有可抑制谐波的低通输出滤波器,和/或其内部电路亦或这些技术的组合可以在频带边缘抑制谐波,则会发生这种情况。这种情况也可能导致不正确的结果。
  - 1) 如果在校准过程中发生这种情况,线性的假设将被用于 6.4.2 中所述的计算过程,从而获得错误的校准数据。
  - 2) 在试验过程中,这种类型的饱和会导致不正确的调制指数和调制频率(通常为 1 kHz)的谐波。

根据以上示例,显然无法得出放大器失真的定量限值,失真的影响很大程度上取决于 EUT 试验的类型。

#### J.3 骚扰信号中的谐波的限制

在放大器的输出端口通过使用一个可调节/跟踪/调谐的低通滤波器来限制骚扰信号中的谐波。

在放大器输出产生谐波的全频段,除 J.2c) 中讨论的情况外,认为放大器输出信号中的谐波比基波小 15 dB 是足够的。

这样可以将骚扰电压电平的误差限制在 10% 内。例如,测得一个 10 V 的宽带信号中的 9 V 来自基波,4.5 V 来自谐波。对于校准不确定度这可能是可以接受的。

对于在输出端有一个固定的低通滤波器的放大器,基波频率的上限是放大器规定的最大频率的三

分之一。

在放大器饱和且低通滤波器抑制谐波的情况下,无论如何放大器的压缩点不应超过 2 dB。(例如,最差的频率,经调制的最大骚扰电压电平)。在 2 dB 压缩点,其峰值幅度(电压)将减小 20%。这将导致调幅指数从 80%下降到 64%,即调整过的到 EUT 的电压将减小 20%。

#### J.4 线性特性对抗扰度试验的影响

##### J.4.1 概述

放大器的线性特性、谐波以及饱和会影响抗扰度试验的结果。

在 6.4.2 中描述的 CDN 和/或钳的电平调整程序中,假定使用的放大器可产生与输入信号成比例的线性输出。

需验证放大器的线性度,从而保证所使用的放大器在校准电压电平时或在计算出的电平较低时产生正确的骚扰电压电平。

放大器的线性度对调幅(AM)深度也有影响,因此也需验证调幅深度。

##### J.4.2 放大器线性特性的评估

###### J.4.2.1 电平范围的评估

放大器的线性特性应在放大器用于试验的范围内进行评估。应包括最小电平至最大电平,均含来自调制的增长。

最大电平是指为满足调制因素以 5.1 dB 增长的被测连续信号的最大电平。

当计算不同的试验骚扰电压电平时,基于单一耦合装置的电平调整过程,线性度的评估范围是放大器在试验中使用的最小至最大输出。例如,如果使用 10 V 电平调整程序获得的数据进行 1 V 的试验,线性度的评估范围被定义为功率放大器需要达到的从最小 1.8 V~18 V(电动势)的输出。

也应考虑,不同的耦合装置可能需要不同的放大器输出功率来达到所需的骚扰电平。例如,为达到 10 V 试验骚扰电平,电流探头比耦合/去耦网络(CDN)需要更大的功率。

注: 6.4.2 所述的耦合装置的校准程序指出,当放大器的最大输出功率增加 5.1 dB 时,实验室必须确认 2 dB 的允差,此程序仅适用于确认放大器的饱和状态,不用做评估附录 J 讨论的线性特性。

###### J.4.2.2 评估过程

对于评估放大器的线性度,使用的实际负载和环境条件是非常重要的,如用于 EUT 试验的耦合装置和试验系统。试验布置见图 J.1。

放大器线性度的评估应至少在放大器可允许频率范围内的最低、中间、最高的频率进行。例如,放大器的频率范围为 0.15 MHz~80 MHz,其线性度评估应在 0.15 MHz、40 MHz、80 MHz 进行。

注: 选择的其他频率点的适用性可以用放大器试验数据的评估来证明。

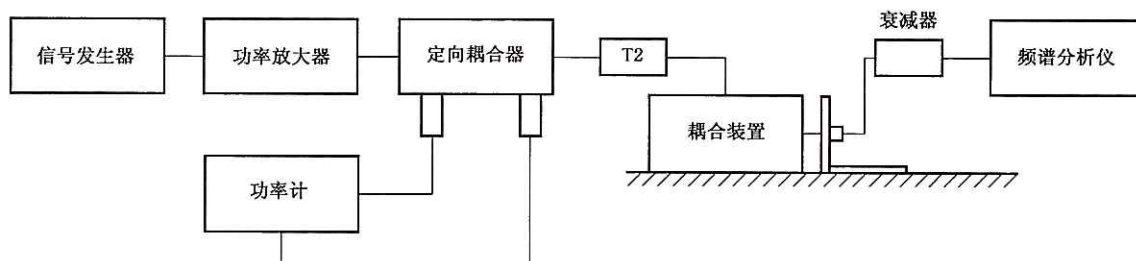


图 J.1 放大器的线性测量的布置

应按照以下步骤对如上述定义的每个频率进行线性度试验：

- 1) 由于设置了适当的耦合装置,应确定信号发生器设置以便产生最小和最大电平(见 J.4.2.1)。
- 2) 将信号发生器设置为步骤 1)所确定的最小值,并记录信号发生器的输出和功率放大器的正向功率。
- 3) 将信号发生器的设置提高 1 dB,并记录信号发生器的输出和放大器的正向功率。
- 4) 重复步骤 2)和步骤 3)直至达到步骤 1)所确定的信号发生器的最大设定值。
- 5) 其余频率的试验重复步骤 1)~步骤 4)。

#### J.4.2.3 线性度准则

对于 J.4.2.2 获得的结果,信号发生器的输出每增加 1 dB,测得的放大器的输出应增加 1 dB ( $\pm 1$  dB)(即功率放大器的线性度允差为  $\pm 1$  dB)。

如果按照 J.4.2.2 所定义的程序测得的数据满足  $\pm 1$  dB 的规范,则实验室所使用的放大器是符合线性度准则的。如果测得的数据超过了此线性度规范,则需进一步使用 J.4.2.4 和 J.4.2.5。

图 J.2 给出了在单一频率基于放大器输出所定义的  $\pm 1$  dB 允差的示例。此示例中信号发生器的输出在最小电平  $-30$  dBm 和最大电平  $0$  dBm 之间变化。此示例中的放大器超出了允差。

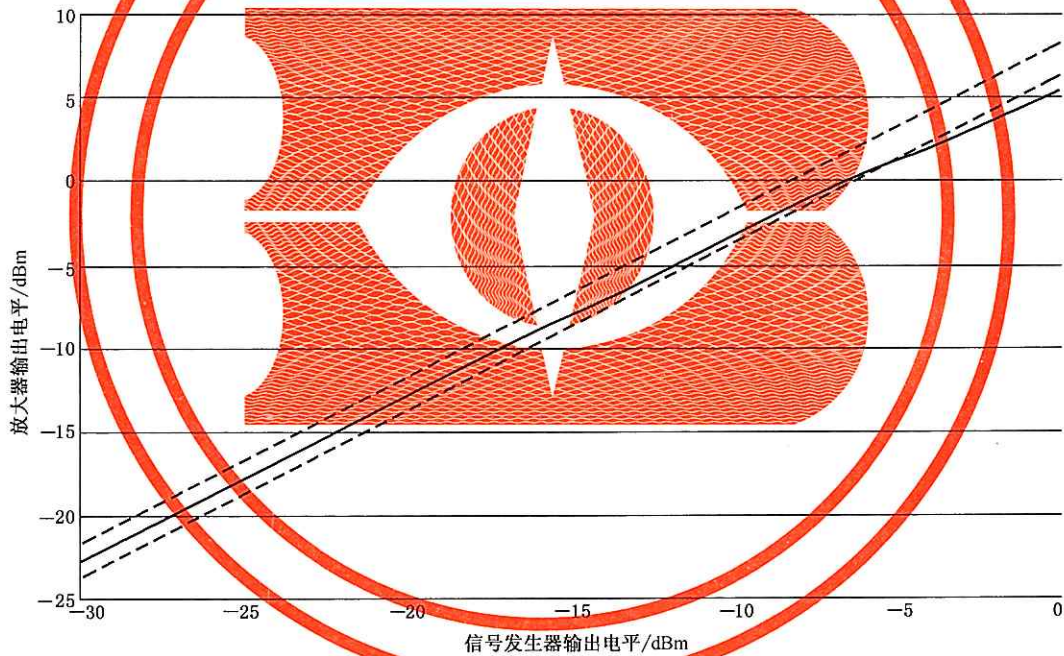


图 J.2 线性特性

#### J.4.2.4 AM 调制的确认

当依据 J.4.2.3 获得的评估结果超过  $\pm 1$  dB 的线性度准则时,实验室需要按照下列程序确认 AM 调制。试验布置如图 J.3。

试验频率应是 J.4.2.3 中确定的所有不符合的频率。

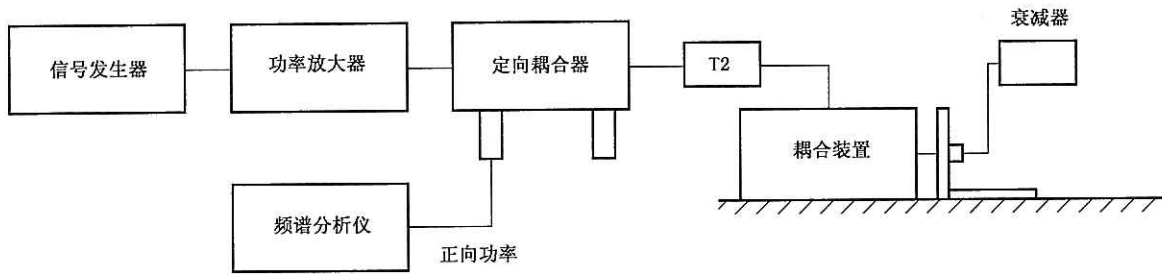


图 J.3 调制深度的测量布置

- 1) 在适当的频率设置信号发生器的输出到 J.4.2.1 中所确定的最大值,并开启 AM 调制。
  - 2) 将图 J.3 中所示的频谱分析仪的中心频率设置为步骤 1) 所定义的信号输出频率。
  - 3) 调整频谱分析仪,使载波频谱、上边带频谱和下边带频谱显示在屏幕上。例如,分辨率带宽=100 Hz,跨度=10 kHz。
  - 4) 记录载波电平 ( $L_{\text{carrier}}$ ) 与上或下边带电平 ( $L_{\text{sideband}}$ ) 之间的幅度差 ( $L_{\text{cs}}$ )。(参见图 J.4)  $L_{\text{cs}} = L_{\text{carrier}} - L_{\text{sideband}}$ 。
- 当  $L_{\text{cs}}$  大于 10 dB [m(调制度) < 64%] 或  $L_{\text{cs}} < 6$  dB 时,试验报告中应包含此结果。

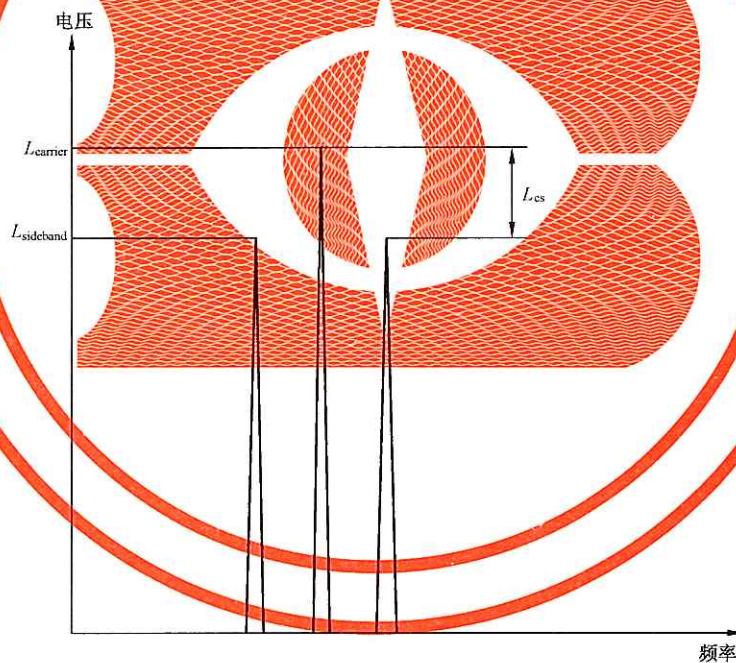


图 J.4 AM 调制信号的频谱示意图

#### J.4.2.5 放大器的线性度特性超过准则时的抗扰度试验

当 J.4.2.3 的评估结果不满足线性度  $\pm 1$  dB 的准则时,但满足 J.4.2.4 的准则时。有必要在实际的 EUT 试验中按照下列方法调整正向功率。

一种方法是使用带有反馈的系统,在该系统中,使用一个功率计来监视试验信号发生器的输出功率。

另一种方法适用于没有反馈的系统,在每个所需的试验等级均需完成正向功率校准。

以上两种情况都应符合 6.1 中的要求。

参 考 文 献

- [1] GB/Z 18509 电磁兼容电磁兼容标准起草导则
- [2] IEC 61000-4-3 Electromagnetic compatibility (EMC)—Part 4-3: Testing and measurement techniques—Radiated, radio-frequency, electromagnetic field immunity test
- [3] CISPR 16-1-2 Specification for radio disturbance and immunity measuring apparatus and methods—Part 1-2: Radio disturbance and immunity measuring apparatus — Coupling devices for conducted disturbance measurements
- [4] CISPR 16-1-4 Specification for radio disturbance and immunity measuring apparatus and methods—Part 1-4: Radio disturbance and immunity measuring apparatus -Antennas and test sites for radiated disturbance measurements
- [5] CISPR 20 Sound and television broadcast receivers and associated equipment—Immunity characteristics—Limits and methods of measurement
-

中 华 人 民 共 和 国  
国 家 标 准

电磁兼容 试验和测量技术  
射频场感应的传导骚扰抗扰度

GB/T 17626.6—2017/IEC 61000-4-6:2013

\*

中国标准出版社出版发行  
北京市朝阳区和平里西街甲2号(100029)  
北京市西城区三里河北街16号(100045)

网址 [www.spc.net.cn](http://www.spc.net.cn)

总编室:(010)68533533 发行中心:(010)51780238

读者服务部:(010)68523946

中国标准出版社秦皇岛印刷厂印刷  
各地新华书店经销

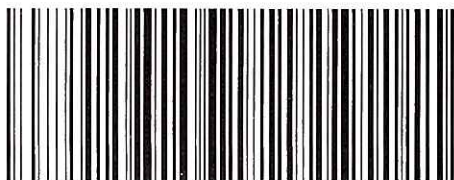
\*

开本 880×1230 1/16 印张 4.75 字数 136 千字  
2017年12月第一版 2017年12月第一次印刷

\*

书号: 155066·1-58425 定价 63.00 元

如有印装差错 由本社发行中心调换  
版权专有 侵权必究  
举报电话:(010)68510107



GB/T 17626.6-2017