



中华人民共和国医药行业标准

YY/T 1715—2020

外科植入物 氧化钇稳定四方氧化锆 (Y-TZP)陶瓷材料

Implants for surgery—Ceramic materials based on yttria-stabilized tetragonal
zirconia(Y-TZP)

(ISO 13356:2015,MOD)

2020-06-30 发布

2021-06-01 实施

国家药品监督管理局 发布

前 言

本标准按照 GB/T 1.1—2009 给出的规则起草。

本标准使用重新起草法修改采用 ISO 13356:2015《外科植入物 氧化钇稳定四方氧化锆(Y-TZP)陶瓷材料》。

本标准根据 GB/T 1.1—2009 的规则对第 3 章的结构进行了编辑性修改,增加条编号“3.1 总则”。

本标准与 ISO 13356:2015 相比,存在如下技术差异:

——“范围”(见第 1 章)中增加了“本标准适用于外科植入物用氧化钇稳定四方氧化锆(Y-TZP)陶瓷材料”;

——关于规范性引用文件,本标准做了具有技术性差异的调整,以适应我国的技术条件,调整的情况集中反映在第 2 章“规范性引用文件”中,具体调整如下:

- 用修改采用国际标准的 GB/T 6003.1 代替 ISO 3310-1;
- 用修改采用国际标准的 GB/T 6569 代替 ISO 14704;
- 用修改采用国际标准的 GB/T 16534 代替 ISO 14705;
- 用等同采用国际标准的 GB/T 16825.1—2008 代替 ISO 7500-1:2004;
- 用修改采用国际标准的 GB/T 25995 代替 ISO 18754。

请注意本文件的某些内容可能涉及专利。本文件的发布机构不承担识别这些专利的责任。

本标准由国家药品监督管理局提出。

本标准由全国外科植入物和矫形器械标准化技术委员会(SAC/TC 110)归口。

本标准起草单位:天津市医疗器械质量监督检验中心、清华大学核能与新能源技术研究院、北京固圣生物科技有限公司。

本标准主要起草人:马春宝、安俊波、田杰谟、王晨、张琳、曹小刚。

外科植入物 氧化钇稳定四方氧化锆 (Y-TZP)陶瓷材料

1 范围

本标准规定了外科植入物用生物相容和生物稳定的氧化钇稳定四方氧化锆(氧化钇四方氧化锆多晶体, Y-TZP)陶瓷骨替代材料的要求和相应的测试方法。

本标准适用于外科植入物用氧化钇稳定四方氧化锆(Y-TZP)陶瓷材料。

2 规范性引用文件

下列文件对于本文件的应用是必不可少的。凡是注日期的引用文件,仅注日期的版本适用于本文件。凡是不注日期的引用文件,其最新版本(包括所有的修改单)适用于本文件。

GB/T 6003.1 试验筛 技术要求和检验 第1部分:金属丝编织网试验筛(GB/T 6003.1—2012, ISO 3310-1:2000, MOD)

GB/T 6569 精细陶瓷弯曲强度试验方法(GB/T 6569—2006, ISO 14704:2000, MOD)

GB/T 16534 精细陶瓷室温硬度试验方法(GB/T 16534—2009, ISO 14705:2008, MOD)

GB/T 16825.1—2008 静力单轴试验机的检验 第1部分:拉力和(或)压力试验机测力系统的检验与校准(ISO 7500-1:2004, IDT)

GB/T 25995 精细陶瓷密度和显气孔率试验方法(GB/T 25995—2010, ISO 18754:2003, MOD)

ISO 3611 产品几何技术规范(GPS) 尺寸测量设备:外部微米测量 设计和计量特性(Geometrical product specification(GPS)—Dimensional measuring equipment: Micrometers for external measurements—Design and metrological characteristics)

ISO 13383-1 精细陶瓷(先进陶瓷、高技术陶瓷) 显微组织特征 第1部分:晶粒尺寸和尺寸分布的测定(Fine ceramics (advanced ceramics, advanced technical ceramics)—Microstructural characterization—Part 1: Determination of grain size and size distribution)

ISO 17561 精细陶瓷(先进陶瓷、高技术陶瓷) 室温下用声波共振法测定块体陶瓷弹性模量的试验方法(Fine ceramics (advanced ceramics, advanced technical ceramics)—Test method for elastic moduli of monolithic ceramics at room temperature by sonic resonance)

ISO 20501 精细陶瓷(先进陶瓷、高技术陶瓷) 强度数据的韦布尔统计(Fine ceramics (advanced ceramics, advanced technical ceramics)—weibull statistics for strength data)

ISO 22214 精细陶瓷(先进陶瓷、高技术陶瓷) 室温下块体陶瓷循环弯曲疲劳试验方法(Fine ceramics (advanced ceramics, advanced technical ceramics)—Test method for cyclic bending fatigue of monolithic ceramics at room temperature)

3 物理及化学性能

3.1 总则

按第4章进行物理和化学性能测试时,其性能应当符合表1的规定。

表 1 材料性能要求限值

性能	单位	测试分类	要求	引用标准	条款
体积密度	g/cm ³	1	≥6.00	GB/T 25995	4.2
化学组成					4.3
ZrO ₂ + HfO ₂ + Y ₂ O ₃ ^a	%	1	≥99.0		
Y ₂ O ₃			>4.5, ≤6.0		
HfO ₂			≤5		
Al ₂ O ₃			≤0.5		
其他氧化物			≤0.5		
微观结构					4.4
晶粒尺寸	μm	1	截距≤0.4 标准偏差<0.2	ISO 13383-1	
单斜相含量	%(摩尔百分数)	2	≤20	见 4.4.3	
强度:1)或 2)					
1a) 双轴弯曲强度 ^a	MPa	1	≥500	ASTM C1499	4.5
1b) 韦布尔模数		1	≥8	ISO 20501	4.7
2a) 四点弯曲强度 ^a		1	≥800	GB/T 6569	4.6
2b) 韦布尔模数		1	≥8	ISO 20501	4.7
杨氏模量	GPa	2	≥200	ISO 17561	4.8
硬度	GPa	2	≥11.8	GB/T 16534	4.9
100 万次循环疲劳极限	MPa	2	≥320	ISO 22214	4.10
放射性 ^b	Bq/kg	2	≤200	—	4.11
加速老化					4.12
加速老化后单斜相最大含量	%(摩尔百分数)	1	≤25	见 4.4.3	
加速老化后残余双轴弯曲强度	MPa	2	≥500, 降低值≤20%	见 4.5	
加速老化后残余四点弯曲强度		2	≥800, 降低值≤20%	见 4.6	
注: 表格中给定参考数值的小数点位数, 在各测量值中要按规定给出相应的位数。					
^a 至少测量 10 个测试样品。					
^b 放射性, 定义为 U238、Ra226 及 Th232 活性的总和, 通过伽马光谱仪对待用粉末进行测定, 其数值应≤200 Bq/kg。这个数值将会在下一版标准中进行修订, 修订会基于陶瓷植入物制造商的放射性数据。所有自然发生的 γ 射线发射均要分析。					

3.2 测试分类

3.2.1 通则

测试分为两类。

3.2.2 类别 1

以下测试用于周期性生产控制：

- a) 体积密度；
- b) 化学组成；
- c) 微观结构；
- d) 强度(包括韦布尔模数)；
- e) 加速老化(单斜相含量)。

3.2.3 类别 2

制造商应确定通用材料规范,除了 3.2.2 规定的测试之外,还需要进行如下测试来证明材料符合规范：

- a) 硬度；
- b) 杨氏模量；
- c) 疲劳强度；
- d) 加速老化(强度)；
- e) 单斜相含量；
- f) 放射性。

4 测试方法

4.1 通则

所有试样应按照正常生产植入物部件的流程进行制造。包括但不限于预制粉末、压制技术、压力及烧结条件,除非制造商另有说明。

未在本标准中明确指出的要求,测试报告应根据相关标准(包含本标准)中对应的分条款要求给出相应的测试报告。

4.2 体积密度

体积密度应按照 GB/T 25995 进行检测。

注：体积密度检测也可参考 EN 623-2。

4.3 化学组成

使用电感耦合等离子体发射光谱分析法(ICP-OES)、X 射线荧光法或原子吸收光谱分析法来测定化学组成。

4.4 微观结构

4.4.1 原理

为了描述微观结构,平均晶粒尺寸线性截距法测量应满足 ISO 13383-1 中的相关要求。

注：平均晶粒尺寸线性截距法也可参考 ASTM E112。

微观结构的检测需要 5 个样品。

注：线性截距法表征了显微照片选定区域内的平均晶粒尺寸,不是单个晶粒尺寸的分布。

试样的选择、制备和评价应遵循以下规定：

- a) 推荐使用终产品作为试样评价显微结构；
- b) 样品壁厚应能代表制造商最大和最小部件的尺寸；
- c) 每个平面采集 4 张显微图片,选取位置应包含试样的中心和表面区域；
- d) 试样的选择应考虑炉内可能的温度偏差；
- e) 显微照片每个选取区域的线性截距晶粒尺寸应符合表 1 的要求；
- f) 应确定所有选取显微照片中平均线性截距晶粒尺寸的标准偏差,标准偏差应符合表 1 的要求。

用线性截距法确定晶粒尺寸,可以通过有效的相关统计评估正常产品的一致性。制造商通过其特定的制造工艺来调整确定晶粒尺寸。建议制造商分析关于显微组织的特定加工过程的可靠性、重复性和可持续性(例如验证),并将这些数据应用于常规的生产控制。如果成功的完成了这些详细的分析,可以减少用于微观结构控制的样品量和拍摄的显微照片数量。

为了提高对比度和检测晶界,建议在高加速电压下使用扫描电镜(SEM)的二次电子探测器。

4.4.2 检测报告

检测报告内容应该符合 ISO 13383-1 中的相关要求,检测报告至少应包含以下信息:

- a) 陶瓷材料的确认信息,包括批号及其他能够证明试样唯一性的编码信息；
- b) 试样的制备方法,包括制备样品表面的研磨抛光方法及腐蚀方法；
- c) 平均线性截距尺寸及其标准偏差用微米作为单位进行标记；
- d) 至少提供一张微观图片,用以表征热侵蚀后样品的微观结构。微观图片的拍摄区域不必进行确认说明；
- e) 对本标准的引用。

4.4.3 单斜相含量

X 射线检测试样按照 4.5.3 要求的方法制备,检测面应经过抛光处理。单斜相含量(α)通过 X 射线衍射方法按式(1)进行计算:

$$\alpha = \frac{M(\bar{1}11) + M(111)}{M(\bar{1}11) + T(111) + M(111)} \dots\dots\dots(1)$$

式中:

$M(\bar{1}11)$ ——在 $2\theta=28.2^\circ$ 位置处单斜相的峰值高度；

$M(111)$ ——在 $2\theta=31.3^\circ$ 位置处单斜相的峰值高度；

$T(111)$ ——在 $2\theta=30.2^\circ$ 位置处四方相的峰值高度。

注:详细计算方法见参考文献[4]。

4.5 双轴弯曲强度

4.5.1 原理

首先将一个由测试材料制作的圆盘放置在两个不同直径的同轴圆环上,然后施加压力直到圆盘断裂。记录圆盘破碎时的压力值及破碎位置,然后计算圆盘断裂应力。测试方法见 ASTM C1499。

4.5.2 测试装置

4.5.2.1 机械测试设备

机械测试设备在加载速率为(500±100)N/s 的条件下,至少承受 5 kN 的压缩载荷,并且配备能够记录峰值力的装置,精度高于 1%。

测力装置的校准应按照 GB/T 16825.1—2008 的要求进行。

4.5.2.2 检测夹具

包括不同直径的承载环,几何尺寸规格见图 1。

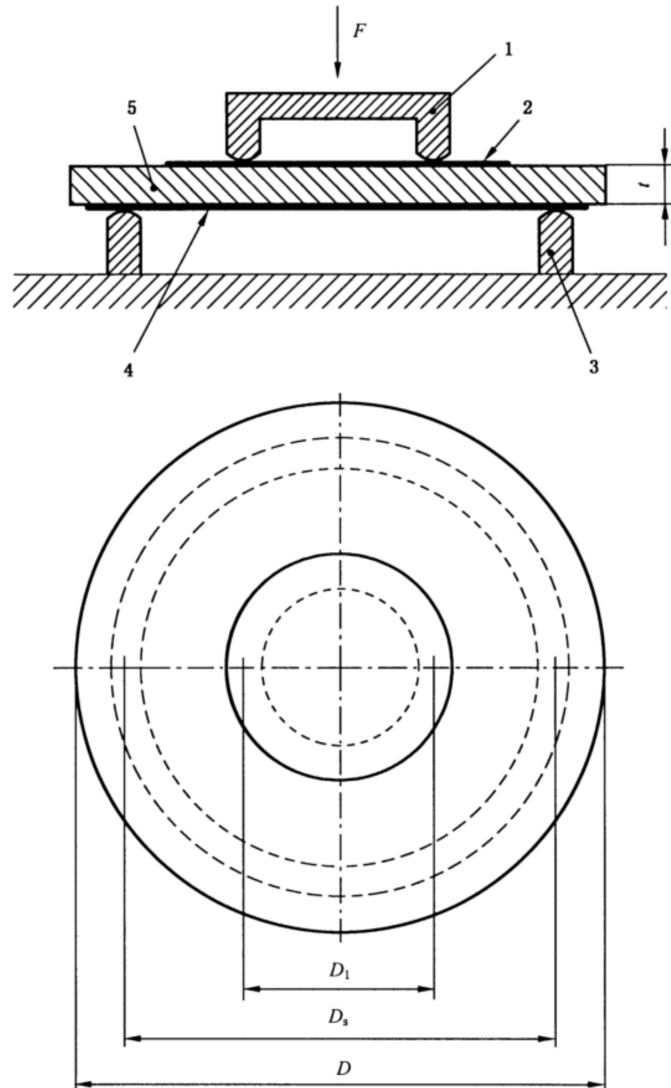
该夹具与测试样品接触处的支撑环和加载环直径应分别为 (30 ± 0.1) mm, (12 ± 0.1) mm。环与样品接触处曲率半径应为 (2.0 ± 0.2) mm, 夹具应该能够将加载环、支撑环和样品固定在同一个轴线上, 精度保持在 ± 0.2 mm。圆环应该由硬质钢($> HV500$ 或 $> HRC40$)制作, 以减少由于样品破裂造成表面损伤或粗糙度增加。为了适应样品表面平整度的细微变化, 应在支撑环和样品表面之间安装厚度为 (0.6 ± 0.1) mm、邵氏硬度为 60 ± 5 的橡胶板。

4.5.2.3 千分尺

测量精度为 ± 0.01 mm 时, 应按照 ISO 3611 的要求使用千分尺。

4.5.3 制备试样

氧化锆陶瓷坯料和圆盘的制作方法应该与最终外科成品部件的生产方法相同, 使用相同的预制粉末、压制技术、压力和烧结条件。试样(如图 1)为直径 $D=(36.0\pm 0.1)$ mm, 厚度 $t=(2.0\pm 0.1)$ mm 的圆环, 检测面平整, 平整度至少为 0.3 mm。试样表面光洁度要详细说明, 对于一种烧制表面, 需详细说明其加工方法。平均机械强度的检测至少需要 10 个试样。



说明:

- 1——加载环;
- 2——纸盘;
- 3——支撑环;
- 4——橡胶板;
- 5——试样;

- D_1 ——加载环平均(接触)直径;
- D_s ——支撑环平均(接触)直径;
- D ——测试样品直径;
- F ——断裂加载力;
- t ——测试样品厚度。

图 1 加载环和支撑环同轴心双轴弯曲测试装置图

4.5.4 程序

程序如下:

- a) 试样直径测量精度为 0.1 mm,厚度测量精度为 0.01 mm,需要在 3 个位置随机测量。计算平均直径和平均壁厚。
- b) 将橡胶条安装在夹具的支撑环上,将试样放置在橡胶条上,使检测面接触橡胶并对中。将纸质圆盘放置在试样顶部,将加载环放置在纸盘上,并与支撑环和试样进行对中。
- c) 夹具上施加稳定增加的力 F ,加载速度为 $(500 \pm 100) \text{N/S}$,直到试样破裂。记录断裂力值以及断裂位置。

- d) 检查碎片寻找裂纹源。如果裂纹源出现在试样与加载环接触位置向外大于 0.5 mm 的位置，在检测报告中记录该位置[见 4.5.6c)]。为了计算断裂强度，假设失效发生在加载环内侧。计算测试组平均强度的过程中，不要舍弃数据。
- e) 测试组的每个试样重复上述过程。

4.5.5 结果计算

对每个试样，通过式(2)计算名义断裂强度 σ (MPa)：

$$\sigma = \frac{3F}{2\pi t_m^2} \left[(1+\nu) \cdot \ln\left(\frac{D_s}{D_1}\right) + (1-\nu) \left(\frac{D_s^2 - D_1^2}{2D^2} \right) \right] \dots\dots\dots(2)$$

式中：

- F ——断裂时施加的力，单位为牛顿(N)；
- t_m ——试样的平均厚度，单位为毫米(mm)；
- D_1 ——加载环的平均直径，单位为毫米(mm)；
- D_s ——支撑环的平均直径，单位为毫米(mm)；
- D ——试样的平均直径，单位为毫米(mm)；
- ν ——氧化锆的泊松比(设为 0.3)。

计算每组试样的平均强度及标准偏差。

4.5.6 测试报告

测试报告应至少包含如下信息：

- a) 陶瓷材料的确认信息，包括批号及其他能够证明试样唯一性的编码信息；
- b) 试样的制备方法；
- c) 断裂强度的平均值及标准偏差。如果可以，应按照 4.7 的要求给出每个检测试样的断裂强度以及韦布尔模数。如果试样断裂位置在加载环外部，则该断裂位置同样需要记录[见 4.5.4d)]。
- d) 对本标准的引用。

4.6 四点弯曲强度

四点弯曲强度的确定和报告应按照 GB/T 6569，使用四点 $(20 \pm 1) \text{ mm} \times (40 \pm 1) \text{ mm}$ 的跨度。检测试样长度为 $(45 \pm 1) \text{ mm}$ ，宽度为 $(4.0 \pm 0.2) \text{ mm}$ ，厚度为 $(3.0 \pm 0.2) \text{ mm}$ 。试样由两个半径为 $(5.0 \pm 0.2) \text{ mm}$ 的平行辊轴支撑，两个辊轴轴对称放置，对称中心相距 $(40.0 \pm 0.5) \text{ mm}$ (外跨度)。两个加载轮对称放置，对称中心为外侧的辊轴，跨度为 $(20 \pm 0.2) \text{ mm}$ 。检测试样应该与外侧的辊轴接触。

注：四点弯曲强度也可参考 ASTM C1161 或 EN 843-5 进行检测。

测试平均强度至少需要 10 个试样。确定单个试样弯曲强度/平均值及标准偏差。

4.7 韦布尔模数

使用双轴弯曲强度或四点弯曲强度测试的数据，按照 ISO 20501 规定的方法统计计算韦布尔模数。韦布尔统计模型分析至少需要 30 个测试样品。韦布尔模数应符合表 1 中的限值要求。测试报告中需提供测试样品的特征强度(尺寸参数)及韦布尔模数。

注：韦布尔模数统计计算也可参考 EN 843-5 或 ASTM C1239。

4.8 杨氏模量

应按照 ISO 17561 规定的方法进行杨氏模量的测试和报告。为了确定杨氏模量的平均值，至少需

要准备 3 个测试样品。

注：杨氏模量的测试也可参考 EN 843-2 或 ASTM C1331、ASTM C1198 或 ASTM C1259。

4.9 硬度

材料的维氏硬度应按照 GB/T 16534 中规定的方法进行测试，测试所用载荷为 9.81 N(HV1)。

注：维氏硬度测试也可参考 EN 843-4 或 ASTM C1327。

4.10 循环疲劳

4.10.1 通则

测试样品的循环疲劳次数不得低于 10^6 次。循环疲劳极限需要通过四点弯曲疲劳极限测试来确定，按照 ISO 22214 中规定的模拟人体生理条件进行测试。

4.10.2 测试装置

测试装置要求如下：

- a) 机械试验机应能够施加正弦循环载荷，试验机需满足 GB/T 16825.1—2008 中的相关规定，最大负载力精度误差不应大于 1%。试验机还需配备相应装置以实时监测最大和最小负载，实时记录测试的循环周次或测试过程时间。
- b) 测试工装夹具应满足 GB/T 6569 中的相关要求，测试样品被两个平行辊轴支撑。每支托辊均需对称定位，与测试样品长度方向外沿起至中心 (40.0 ± 0.1) mm 处保持同一位置。相对于外托辊，两支加载辊也应按相同位置对称放置，两支加载辊间应保证 (20.00 ± 0.05) mm 的跨度。

4.10.3 样品尺寸及制备

循环疲劳极限的确定至少需要 5 个测试样品，测试样品的制备方式和尺寸规格按照 GB/T 6569 的相关规定。

4.10.4 程序和样品要求

测试过程中频率应保持在 5 Hz~20 Hz，峰值应力 σ_{max} 为 320 MPa[通过加载峰值力，并根据式(3)确定]，R 值(最小和最大加载力比值)为 0.1。测试过程需在生理盐水溶液中进行，溶液温度为 (37 ± 2) °C。测试过程持续至试样断裂或达到 100 万次循环。

$$F_{max} = \frac{2bh^2\sigma_{max}}{3(S_1 - S_2)} \dots\dots\dots(3)$$

式中：

- b* ——样品宽度，单位为毫米(mm)；
- h* ——样品高度，单位为毫米(mm)；
- S*₁ ——夹具的外跨度尺寸，单位为毫米(mm)；
- S*₂ ——夹具的内跨度尺寸，单位为毫米(mm)。

4.10.5 测试报告

测试报告应该包含以下几方面内容：

- a) 试样编号或其他编码应保证可以有效准确地识别测试样品；
- b) 测试样品的制备方法；
- c) 测试样品是否通过了 10^6 循环周次的测试；
- d) 对本标准的引用。

4.11 放射性

4.11.1 原理

本标准阐明了使用伽马光谱仪测量法测量样品中放射性核素发出的伽马光子,而不需要将放射性核素从基体中分离出来。在探测器上联接多通道分析器(MCA),并通过高分辨率单锗半导体探测器可从样品中同时检测到几种伽马射线光子。通过电子计算机系统附带软件程序可以实现数据处理的自动化控制。

4.11.2 仪器装置

4.11.2.1 烧杯

烧杯容量应大于 500 mL。

4.11.2.2 球磨机

4.11.2.3 筛网

应满足 GB/T 6003.1 的规定。

4.11.2.4 伽马光谱仪系统

应包含低本底垂直高纯锗探测器(HPGe),灵敏度达到 20%~25%;能量阈值范围为 1 keV~10 MeV;分辨率的半高宽度(FWHM)在 1.33 MeV 到 1.8 keV~2 keV 区间内。

光谱仪的峰值比应大于 46:1,探测器前置放大器载于探测器舱内,还需配备有一个带偏压高压电源和一个线性放大器。

4.11.2.5 铅屏蔽探测器

铅屏蔽探测器腔内容积应足够放置烧杯,铅屏蔽器厚度为 50 mm~100 mm,表面涂覆一层 1.6 mm 的镉和 0.4 mm 的铜涂层。

4.11.2.6 多通道分析器

可以实现自动寻峰,用峰值位置的能量来进行评估,通过使用同位素数据库进行放射性同位素识别,进行峰值面积计算,以及其他的数值算法计算。

4.11.3 样品制备

样品应为粉末状,填充密度应在 $1.1 \text{ g/cm}^3 \sim 1.3 \text{ g/cm}^3$ 范围内,颗粒尺寸应分布在 $0.1 \mu\text{m} \sim 3 \mu\text{m}$ 范围内。如果有必要的话,粉碎样品,因为烧杯内应完全充满样品,不允许存在任何空隙。

注: ASTM G136 规定了测试颗粒尺寸分布的方法。

4.11.4 同位素识别-能量校准

具备锗检测系统的能量校准应该通过测量混合标准源的方式来实现,这些混合标准源是由一系列已知能量的放射性同位素组成的。表 2 给出了一组可以使用的放射性同位素清单。能量校准源应该至少包含有四种伽玛射线,并且其中一支射线应和 Cs137 相对应。调整系统的标度时,以 Cs137 峰的 662 keV 为标准,将其调整到总标度值的三分之一位置处。系统的标度按每 0.5 keV/波道进行调整。

表 2 放射性同位素能量值及效率校准

核素	半衰期 ^a	能量/keV	光子/衰减
Na ²²	950.4d	511 1 274.5	1.807 0.999 4
Sc ⁴⁶	83.79d	889.28 1 120.55	0.999 84 0.999 87
Cr ⁵¹	27.70d	320.08	0.099 1
Mn ⁵⁴	312.05d	834.85	0.999 76
Co ⁵⁷	271.74d	122.06	0.856
Co ⁶⁰	1 925.28d	1 173.23 1 332.49	0.998 5 0.999 826
Cd ¹⁰⁹	461.4d	22.16 88.03	0.550 8 0.036 8
Cs ¹³⁷	30.08y	661.66	0.851
Ce ¹³⁹	137.64d	165.858	0.800
Ce ¹⁴¹	32.50d	145.44	0.48
Hg ²⁰³	46.594d	279.20	0.82
Am ²⁴¹	432.6y	59.54	0.360

^a 资源:来自 IAEA 核数据服务中心。

4.11.5 定量分析

4.11.5.1 效率校准

标准 Marinelli 烧杯可用来实现这个目的。效率校准是通过使用一组确定过的放射性同位素标准来完成的。对于校准点的选择,要求在 60 keV~300 keV 内每 50 keV 选择一个校准点,在 300 keV~1 400 keV 内每 200 keV 选择一个校准点,在 1 400 keV~2 000 keV 内至少要有一个校准点。用来进行校准的各种放射性同位素物质的活性浓度应不低于已知总峰值的 3%。计数时间应足以保证能与获得的有效峰值进行对应。

4.11.5.2 样品分析

烧杯内的样品通过辐照得到的光谱曲线应经过足够长时间照射,以保证定义峰值的有效性。光谱的背景读数应在同一过程中得到。所提供的软件分析系统可以用来去除背景干扰因素,从而获得较为准确的分析结果。

4.11.6 结果表示

结果按每千克贝克尔进行表示。

4.11.7 测试报告

测试报告应包含以下几方面内容：

- a) 识别出所有存在的主要物质种类,并对其进行量化;
- b) 与结果关联的不确定度;
- c) 每种特定物质的检测限值;
- d) 对本标准的引用。

4.12 加速老化测试

4.12.1 通则

这组测试表征四方相在水蒸气介质中长时间老化状态下的组织稳定性。

4.12.2 测试程序

试样应符合 4.4.3、4.5 和 4.6 的要求。试样放置在适当的高温高压容器里,介质为 $(134\pm 2)^\circ\text{C}$ 的水蒸气,在 0.2 MPa 的压力下进行 5 h 的测试。测试结束后,冷却高温高压容器,移出并干燥测试样品。

4.12.3 加速老化结果评价

按 4.4.3 中描述测量并报告单斜相含量。按照 4.5 或 4.6 的要求,根据前述测试方法进行强度检测,确定并报告试样强度。

参 考 文 献

- [1] ISO 12677, Chemical analysis of refractory products by X-ray fluorescence (XRF)-Fused cast-bead method.
- [2] DEVILLE, S., GREMILLARD, CHEVALIER, J. and FRANTOZZI, G. Critical comparison of methods for the determination of aging sensitivity in biomedical Ytria Stabilized Zirconia, J. Biomed. Mater. Res., part B, applied biomaterials, Vol. 72.b, No.2, pp.239-245, 2005.
- [3] GARVIE AND NICHOLSON. J. Am. Ceram. Soc. 1972, 55(6) pp.303-305.
- [4] EN 843-1, Advanced technical ceramics—Mechanical properties of monolithic ceramics at room temperature—Part 1; Determination of flexural strength.
- [5] ASTM C1499, Standard Test Method for Monotonic Equibiaxial Flexural Strength of Advanced Ceramics at Ambient Temperature.
- [6] EN 623-2 高技术陶瓷 块体陶瓷:一般和组织性能 第2部分:密度和气孔率的测定(Advanced technical ceramics—Monolithic ceramics—General and textural properties—Part 2; Determination of density and porosity).
- [7] EN 843-2 高技术陶瓷 室温下块状陶瓷的机械性能 第2部分:杨氏模量、剪切模量和泊松比的测定(Advanced technical ceramics—Mechanical properties of monolithic ceramics at room temperature—Part 2; Determination of Young's modulus, shear modulus and Poisson's ratio).
- [8] EN 843-4 高技术陶瓷 室温下块状陶瓷的机械性能 第4部分:维氏、努氏和洛氏表面硬度(Advanced technical ceramics—Mechanical properties of monolithic ceramics at room temperature—Part 4; Vickers, Knoop and Rockwell superficial hardness).
- [9] EN 843-5 高技术陶瓷 室温下块状陶瓷的机械性能 第5部分:统计分析(Advanced technical ceramics—Mechanical properties of monolithic ceramics at room temperature—Part 5; Statistical analysis).
- [10] ASTM C1161 Standard Test Method for Flexural Strength of Advanced Ceramics at Ambient Temperature.
- [11] ASTM C1198 Standard Test Method for Dynamic Young's Modulus, Shear Modulus, and Poisson's Ratio for Advanced Ceramics by Sonic Resonance.
- [12] ASTM C1239 Standard Practice for Reporting Uniaxial Strength Data and Estimating Weibull Distribution Parameters for Advanced Ceramics.
- [13] ASTM C1259 Standard Test Method for Dynamic Young's Modulus, Shear Modulus, and Poisson's Ratio for Advanced Ceramics by Impulse Excitation of Vibration.
- [14] ASTM C1327 Standard Test Method for Vickers Indentation Hardness of Advanced Ceramics.
- [15] ASTM C1331 Standard Practice for Measuring Ultrasonic Velocity in Advanced Ceramics with Broadband Pulse—Echo Cross—Correlation Method.
- [16] ASTM E112 Standard Test Methods for Determining Average Grain Size.
-