



中华人民共和国医药行业标准

YY/T 0326—2017

代替 YY 0326.1—2002、YY 0326.2—2002 和 YY 0326.3—2005

一次性使用离心式血浆分离器

Plasmapheresis centrifuge apparatus for single use

2017-05-02 发布

2018-04-01 实施

国家食品药品监督管理总局 发布

目 次

前言	III
引言	IV
1 范围	1
2 规范性引用文件	1
3 结构与型式	1
4 静脉穿刺器(机用采血器)	4
5 物理要求	4
5.1 血浆分离杯	4
5.2 血浆管路	5
5.3 血浆袋	7
6 化学要求	8
6.1 分离杯	8
6.2 血浆管路	9
6.3 血浆袋	9
7 生物要求	10
7.1 分离杯	10
7.2 血浆管路	10
7.3 血浆袋	10
7.4 细菌内毒素	10
8 型式检验	10
9 标志	10
9.1 单包装	10
9.2 血浆袋标签	11
9.3 运输包装	11
10 包装	11
附录 A (规范性附录) 分离杯的物理试验方法	12
A.1 微粒污染试验	12
A.2 密封性试验	12
A.3 摩擦热量试验	12
A.4 血液残留量试验	12
A.5 分离血浆血红蛋白含量试验	13
附录 B (规范性附录) 血浆管路物理试验方法	15
B.1 微粒污染试验	15
B.2 密封性试验	15
B.3 压力监测器接头通气性试验	15

B.4 压力监测器接头阻血性试验	16
B.5 流量试验	16
B.6 泵管弹性试验	17
附录 C (规范性附录) 血浆袋物理试验方法	18
C.1 透明性试验	18
C.2 微粒污染试验	18
附录 D (规范性附录) 化学试验	19
D.1 分离杯	19
D.2 血浆管路	19
参考文献	21
图 1 成套供应的一次性使用离心式血浆分离器示例	2
图 2 血浆分离杯示例	2
图 3 血浆管路示例	3
图 4 血浆袋示例	3
图 B.1 通气性试验示意图	15
图 B.2 阻血性试验示意图	16
表 1 血浆管路各软管尺寸	5
表 A.1 制备方法	14

前 言

本标准按照 GB/T 1.1—2009 给出的规则起草。

本标准代替 YY 0326.1—2002《一次性使用离心式血浆分离器 第 1 部分：血浆分离杯》、YY 0326.2—2002《一次性使用离心式血浆分离器 第 2 部分：血浆管路》和 YY 0326.3—2005《一次性使用离心式血浆分离器 第 3 部分：血浆袋》。本标准与 YY 0326.1—2002、YY 0326.2—2002 和 YY 0326.3—2005 相比，除编辑性修改外，主要技术变化如下：

- 修改了结构型式，删除了产品的命名标记；
- 更新了静脉穿刺器（机用采血器）和血液及血液成分过滤器的要求；
- 修改了分离杯和血浆管路的微粒污染要求和试验方法；
- 完善了分离杯的密封性试验方法要求；
- 修改了压力监测接头的要求；
- 增加了泵管流量的要求和试验方法；
- 修改了血浆管路中的三通的要求；
- 增加了血红蛋白（Hb）标准液制备方法；
- 统一修改了“分离杯进口、出口”“分离杯接口”和血浆袋的“输入管路”的要求；
- 修改了生物要求。

请注意本文件的某些内容可能涉及专利。本文件的发布机构不承担识别这些专利的责任。

本标准由全国医用输液器具标准化技术委员会（SAC/TC 106）归口。

本标准主要起草单位：四川南格尔生物医学股份有限公司、山东省医疗器械产品质量检验中心、陕西正源科技发展有限责任公司、重庆三大伟业制药有限公司、山东中保康医疗器具有限公司、成都市佳颖医用制品有限公司、山东威高集团医用高分子制品股份有限公司。

本标准主要起草人：杨勇、张庆、聂佳祺、刘忠让、鲁安松、张敏、翟庆斌、王建卫。

本标准代替了 YY 0326.1—2002、YY 0326.2—2002 和 YY 0326.3—2005。

YY 0326 的历次版本发布情况为：

- YY 0326.1—2002；
- YY 0326.2—2002；
- YY 0326.3—2005。

引 言

一次性使用离心式血浆分离器由血浆分离杯、血浆管路(含静脉穿刺器)和血浆袋组成,与离心式自动血浆采集机配套使用,供采集、分离人体血浆并回血细胞。

一次性使用离心式血浆分离器

1 范围

本标准规定了一次性使用离心式血浆分离器(以下简称分离器)的要求,以保证与所配套的离心式自动血浆采集机相适应。

本标准规定的分离器采集、贮存的血浆用于制备血液制品,不能用于临床输血。

2 规范性引用文件

下列文件对于本文件的应用是必不可少的。凡是注日期的引用文件,仅注日期的版本适用于本文件。凡是不注日期的引用文件,其最新版本(包括所有的修改单)适用于本文件。

GB/T 1962.1 注射器、注射针及其他医疗器械 6%(鲁尔)圆锥接头 第1部分:通用要求

GB/T 1962.2 注射器、注射针及其他医疗器械 6%(鲁尔)圆锥接头 第2部分:锁定接头

GB/T 6682 分析实验室用水规格和试验方法

GB 8369 一次性使用输血器

GB 14232.1 人体血液及血液成分袋式塑料容器 第1部分:传统型血袋

GB/T 14233.1—2008 医用输液、输血、注射器具检验方法 第1部分:化学分析方法

GB/T 16886.1 医疗器械生物学评价 第1部分:风险管理过程中的评价与试验

YY/T 0328 一次性使用动静脉穿刺器

YY 0321.3—2009 一次性使用麻醉用过滤器

YY/T 0615.1 标示“无菌”医疗器械的要求 第1部分:最终灭菌医疗器械的要求

YY/T 1288—2015 一次性使用输血器具用尼龙血液过滤网

中华人民共和国药典(2010年版)三部

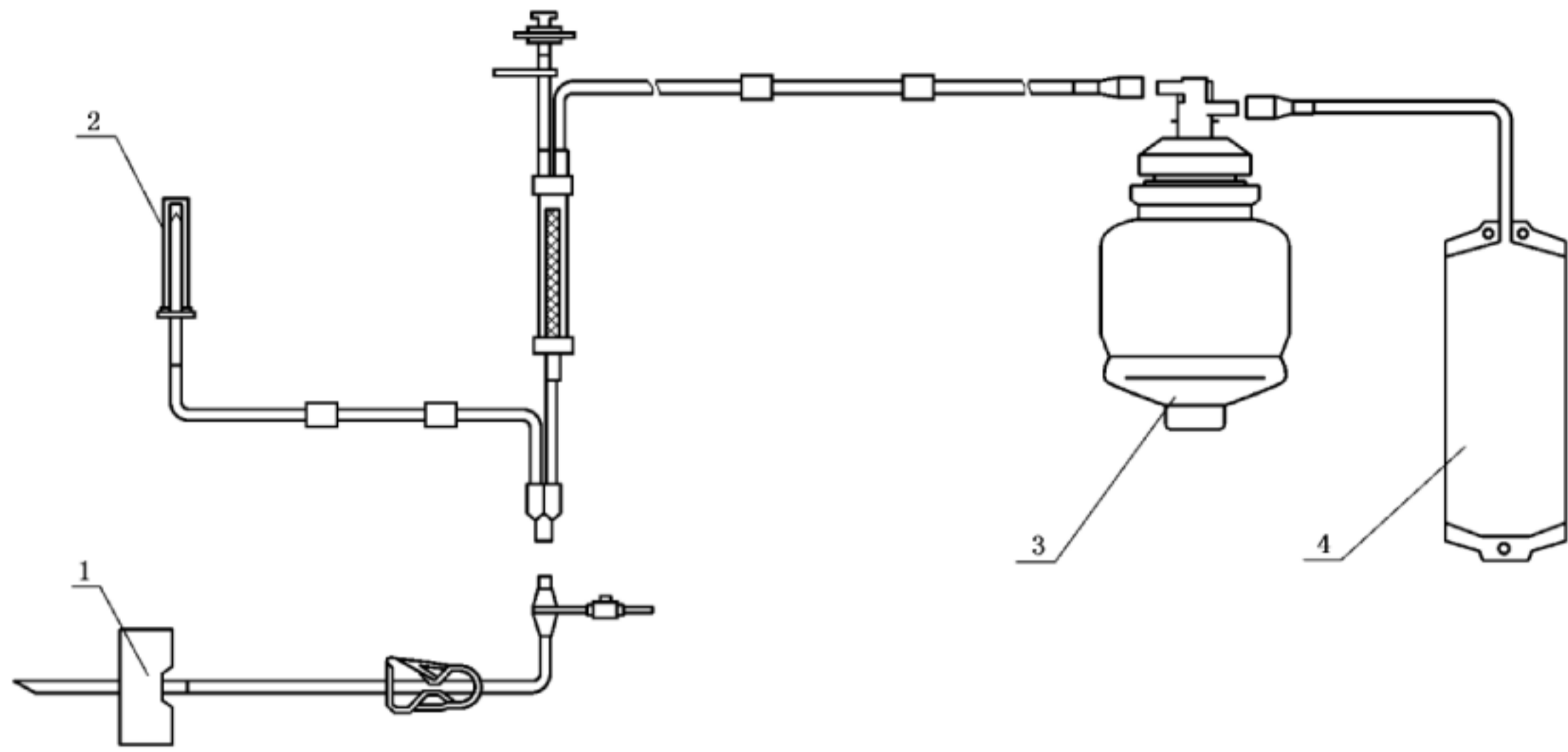
ISO 11607-1:2006 Packaging for terminally sterilized medical devices Part 1:Requirements for materials,sterile barrier systems and packaging systems 最终灭菌医疗器械的包装 第1部分:材料、无菌屏障系统和包装系统要求¹⁾。

3 结构与型式

典型的成套供应的分离器(图1)由静脉穿刺器(YY 0328)、血浆分离杯(图2)血浆管路(图3)和血浆袋(图4)四个组件组成。

可按用户要求只供应一个或多个组件。

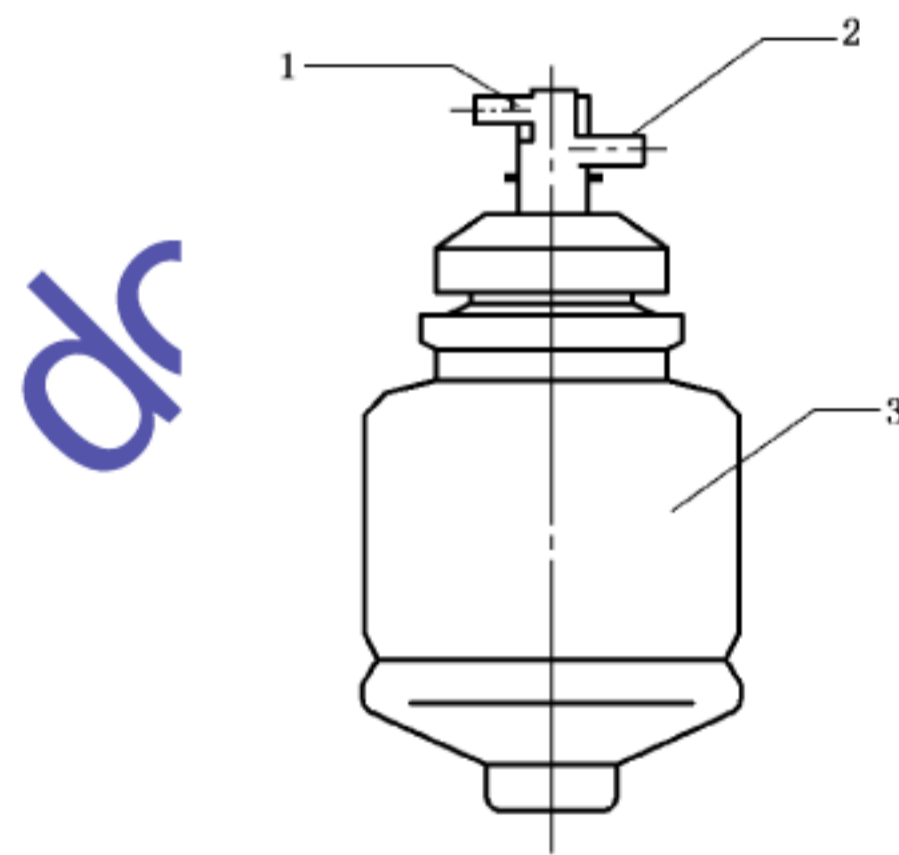
1) 与 ISO 11607-1:2006 等同的 GB/T 19633.1 目前处于报批阶段。



说明：

- 1——静脉穿刺器(机用采血器)；
- 2——血浆管路(具体结构组件见图 3)；
- 3——血浆分离杯(具体结构组件见图 2)；
- 4——血浆袋(具体结构组件见图 4)。

图 1 成套供应的一次性使用离心式血浆分离器示例



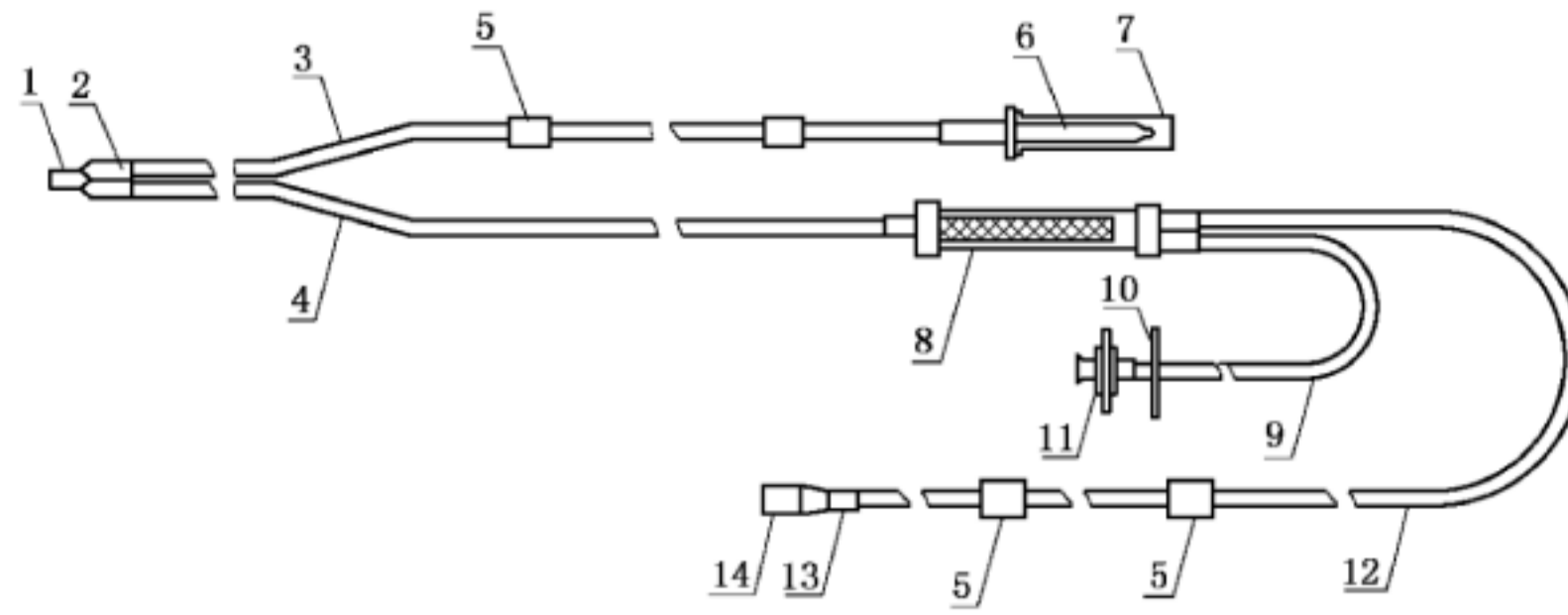
说明：

- 1——进口；
- 2——出口；
- 3——杯体。

注 1：当血浆分离杯单独供应时，进口处宜有保护套。

注 2：当血浆分离杯单独供应时，出口处宜有保护套。

图 2 血浆分离杯示例

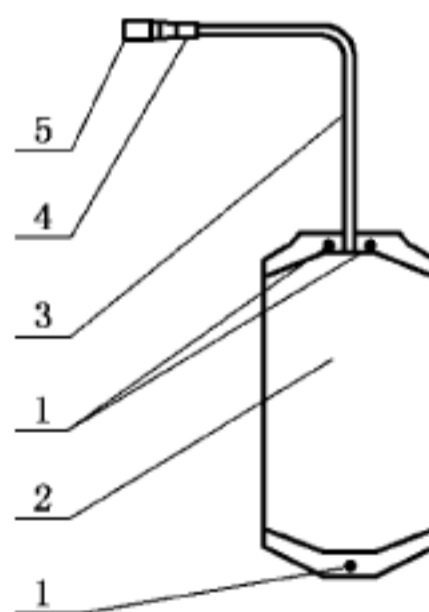


说明：

- 1 ——三通保护套；
- 2 ——三通；
- 3 ——抗凝液管；
- 4 ——血液采输管 1；
- 5 ——限位卡(限位卡之间为泵管部分)；
- 6 ——穿刺器；
- 7 ——穿刺器保护套；
- 8 ——血液及血液成份过滤器；
- 9 ——压力监测管；
- 10——夹具；
- 11——压力监测器接头；
- 12——血液采输管 2；
- 13——分离杯接口；
- 14——分离杯接口保护套。

注：当血浆管路与采血器成套供应时或血浆管路与血浆分离杯成套供应时，可以没有保护套。

图 3 血浆管路示例



说明：

- 1——悬挂孔(具体位置不限制)；
- 2——血浆袋袋体；
- 3——输入管路；
- 4——分离杯接口；
- 5——分离杯接口保护套。

注：当血浆袋单独供应时，分离杯接口处宜有保护套。

图 4 血浆袋示例

4 静脉穿刺器(机用采血器)

若配静脉穿刺器,应符合 YY/T 0328 的规定。

5 物理要求

5.1 血浆分离杯

5.1.1 外观

5.1.1.1 分离杯杯体应透明。

5.1.1.2 自然光下以正常视力或矫正视力观察分离杯内腔表面应光洁,不得有明显斑点和杂质。

5.1.2 微粒污染

应在最小微粒污染条件下制造分离杯。按 A.1 试验时,污染指数应不超过 90。

5.1.3 密封性

分离杯按附录 A.2 试验时,应能承受 8 kPa 的气压 10 s 无气体泄漏迹象。

5.1.4 连接强度

分离杯各连接处(不包括保护套)应能承受不小于 15 N 的静拉力,持续 15 s。

5.1.5 摩擦热量

分离杯按 A.3 试验时,其水温应不超过 37 ℃。

5.1.6 噪音

分离杯在 7 000 r/min 的转速下运转,且试验用离心机空转时平均噪音不超过 60 dB 时,当在前、后、左、右距分离杯中心 1 m 处,用声级计(A 计权)测定四点时,平均噪音应不超过 70 dB。

5.1.7 血液残留量

分离杯按 A.4 试验时,杯内残留量应不超过 5.0 mL。

5.1.8 分离血浆血红蛋白含量

按 A.5 试验时,分离血浆血红蛋白含量应不大于 60 mg/L。

5.1.9 保护套

独立包装的分离杯,其进出口均应有牢固但又便于拆除的保护套,保护套应能保持杯内腔无菌。

5.1.10 分离杯进口、出口

分离杯进口和出口应与 5.2 规定的血浆管路的分离杯接口相匹配。按制造商的说明装配分离杯接口,接合处应能承受 8 kPa 气压 10 s 无泄漏迹象。

注 1: 适宜的进口和出口是根部直径为 8 mm、锥度为 1:40 的圆锥接头。

注 2: 若为成套供应的分离器(四件套),该试验不需要装配操作,直接在制造商组装好的产品上进行试验。

5.2 血浆管路

5.2.1 外观

管路的各软管应塑化均匀,无扭结扁瘪,并透明或足够透明,当有气泡通过时,用正常或矫正视力可以发现水和空气的分界面。

5.2.2 微粒污染

应在最小微粒污染条件下制造血浆管路。按 B.1 试验时,污染指数应不超过 90。

5.2.3 密封性

管路按 B.2 试验时,应无气体泄漏迹象。

5.2.4 连接强度

管路各组件的连接处(不包括保护套)应能承受 15 N 的静态轴向拉力,持续 15 s 不得断裂和脱落。

5.2.5 管路尺寸

管路各软管尺寸宜符合表 1 的规定。

表 1 血浆管路各软管尺寸

名称	长度/mm	内径/mm	壁厚/mm
管路	$\geq 2\ 600^a$	3.0~3.3	≥ 0.6
抗凝液管	$\geq 1\ 800$		
血液采输管 1	$\geq 1\ 800$		
血液采输管 2	≥ 690		
压力监测管	≥ 190		
泵管	160 ± 5		0.60~0.70
限位卡	长度	≥ 8	—
	间距	160 ± 5	—
	与穿刺器间距	≥ 240	—
	与分离杯间距	≥ 150	—
血液过滤器(外壳)	≥ 100	≥ 15	≥ 0.75
特殊规格按订货合同。			
^a 管路长度指三通到分离杯接口的距离。			

5.2.6 穿刺器

穿刺器尺寸应符合 GB 8369 中的规定。

5.2.7 血液及血液成分过滤器

5.2.7.1 管路应有一血液及血液成分过滤器,过滤网为支架式或其他立体形式,其构造应使流经血液过

滤器的血液及血液成分必须通过血液过滤网。

5.2.7.2 过滤器网孔应均匀,总面积不小于 10 cm^2 。过滤网还应符合 YY/T 1288—2015《一次性使用输血器具用尼龙血液过滤网》中规定的过滤性能要求。

5.2.8 压力监测器接头

5.2.8.1 滤除率

压力监测器接头应能防止微生物进入管路。当按 YY 0321.3—2009 A.2 进行试验时,压力监测器接头对空气中 $0.5\text{ }\mu\text{m}$ 以上微粒的滤除率应不小于 90%。

5.2.8.2 通气性

压力监测器接头应有足够的通气性。按 B.3 试验时,压力监测器接头传递 10 kPa 气压所需时间应不大于 3 s。

5.2.8.3 阻血性

压力监测器接头中滤材能有效阻挡血液。按 B.4 试验时,在高于大气压强 40 kPa 的液压力下,持续 40 s 应无液体渗透迹象。压力监测器接头的机器端表面应透明,在使用过程中可目视检查血液污染。

5.2.8.4 适配性

压力监测器接头与配套血浆采集机的压力监测器配合应紧密,不应自然脱落,并易于拆卸。配合处内圆锥接头应符合 GB/T 1962.1 或 GB/T 1962.2 规定的要求。

5.2.9 泵管²⁾

5.2.9.1 流量

抗凝液流量和血液流量应与所配套离心式自动血浆采集机的使用状态相适应。按 B.5 试验时,抗凝液流量和血液流量应满足 $(1\pm 0.1)\text{ mL/圈}$ (蠕动泵)。

5.2.9.2 弹性

管路泵管部分应有良好的弹性,当水温在 $23\text{ }^\circ\text{C}\pm 2\text{ }^\circ\text{C}$ 条件下,按 B.6 试验时,运转 1 h 后流量降低率应小于 5%。

5.2.10 限位卡³⁾

5.2.10.1 限位卡应有颜色标识。限位卡应与血浆采集机上限位装置相适应。

5.2.10.2 限位卡应牢固粘接在泵管上,手动不易脱落和移位。

5.2.11 三通

三通应有一符合 GB/T 1962.1 或 GB/T 1962.2 规定的要求的外圆锥接头。

5.2.12 夹具

压力监测管上应有夹具。夹具在关闭时,应能阻断 50 kPa 压力的气体及液体的流通,并且开启后

2) 泵管是指安装于离心式血浆采集机蠕动泵内的软管。

3) 限位卡是安装在泵管上限制泵管位移的塑料件。

不损坏软管,保证液体畅通。

5.2.13 分离杯接口

分离杯接口应与 5.1 规定的血浆分离杯进出口相匹配,按制造商的说明装配分离杯接口,接合处应能承受 8 kPa 气压 10 s 无泄漏迹象。

注:若为成套供应的分离器(四件套),该试验不需要装配操作,直接在制造商组装好的产品上进行试验。

5.2.14 保护套

独立包装的血浆管路,其各出入口应有适宜的保护套,能保持外圆锥接头、穿刺器、分离杯接口和管路内表面无菌。保护套应牢固,不应自然脱落,并易于拆除。

注:不包括压力监测接头。

5.3 血浆袋

5.3.1 总则

血浆袋的设计和制造应能为血浆的采集、贮存、处理、转移、分离提供安全和便利。血浆袋应使采集的血浆受微生物污染的危害降至最低,并与 5.1 规定的分离杯相适用。

血浆袋在使用条件下应透明或半透明、无色、柔软、无菌、无热原、无毒性并不易破碎。在正常贮存条件下应与内装液相容。血浆袋应满足最终灭菌的要求,在灭菌过程中和在温度不超过 40 °C 的贮存寿命内不应粘连。

血浆袋制造、组装和贮存的全过程,应在符合国家相关法规规定的洁净、卫生条件下进行。在整个制造过程中应采取各种有效的预防措施,以降低微生物或外来物质污染的风险。

5.3.2 灭菌

5.3.2.1 血浆袋应经过确认过的方法灭菌。

5.3.2.2 灭菌方法不应使血浆袋的材料产生不良影响,且不使各连接处松动、塑料材料热合强度下降和血浆袋产生明显变形。

5.3.2.3 制造厂应能向国家主管部门提供所用灭菌过程有效性的证据。

5.3.3 输入管路

5.3.3.1 血浆袋应有一个输入管路,供采集血浆。输入管路应配置与分离杯匹配的接口,按制造商的说明装配分离杯接口,接合处应能承受 8 kPa 气压 10 s 无泄漏迹象。

注:若为成套供应的分离器(四件套),该试验不需要装配操作,直接在制造商组装好的产品上进行试验。

5.3.3.2 输入管路在正常使用时应与外界隔绝无破裂。

5.3.3.3 血浆袋充水至公称容量并密封后,与血浆袋连接的输入管路应形成密封,并且连接处抗泄漏,能承受施加到管路上的 20 N 的拉力,持续 15 s 无泄漏。施加拉力时应与连接处边缘成直角,且在血浆袋平面纵轴方向上。试验在 23 °C ± 2 °C 条件下进行。连接处应无泄漏,血浆袋还应满足 5.3.8 中的规定。

5.3.3.4 以目力检测,输入管路应无裂纹、气泡、扭结或其他缺陷。

5.3.4 悬挂

血浆袋应有悬挂或固定装置,不影响血浆袋在采集、贮存、处理和转移血浆时的使用。在 23 °C ± 5 °C 条件下,悬挂或固定装置应能承受沿输入管路轴向施加的 25 N 拉力 60 min 不断裂。

5.3.5 透明度

当按 C.1 的规定试验时,与一充满水的同种血浆袋相比较,透过血浆袋应能观察出悬浮液呈乳白色。

5.3.6 色泽

灭过菌的血浆袋材料着色的程度应不影响对血浆颜色的评价。

5.3.7 热稳定性

将血浆袋充入符合 GB/T 6682 的水至公称容量的一半,血浆袋应能承受缓慢冷冻至 $-80\text{ }^{\circ}\text{C}$ 的低温环境,并贮存 24 h,随后浸入 $37\text{ }^{\circ}\text{C} \pm 2\text{ }^{\circ}\text{C}$ 的水浴中 60 min,然后再恢复至室温,血浆袋应仍能满足 5.3.3.3、5.3.4、5.3.8 和 5.3.9 的要求。

5.3.8 抗泄漏

向血浆袋内充入符合 GB/T 6682 的水至公称容量,并将其密封。随后将血浆袋放在两平板之间进行挤压,在 $23\text{ }^{\circ}\text{C} \pm 5\text{ }^{\circ}\text{C}$ 条件下,使内部压力升至高于大气压强 50 kPa,持续 10 min,应不产生泄漏。

对于软聚氯乙烯(PVC)血浆袋,宜在 $4\text{ }^{\circ}\text{C}$ 下重复进行上述试验。

5.3.9 微粒污染

血浆袋的生产应避免微粒污染。

按 C.2 的规定试验时,血浆袋液路中宜无可见粒子。

注:建立提供粒子数量和大小极限的工作正在进行中。目前可采用药典中给出的限量和试验方法(如欧洲药典中规定的制剂的极限和方法)。

6 化学要求

6.1 分离杯

6.1.1 还原物质

按 D.1.2 试验时,分离杯检验液和空白液消耗高锰酸钾溶液 [$c(\text{KMnO}_4) = 0.002\text{ mol/L}$] 的体积之差应不超过 2.0 mL。

6.1.2 金属离子

6.1.2.1 按 D.1.3.1 试验时,分离杯检验液钡、铬、铜、铅、锡的总含量应不超过 $1\text{ }\mu\text{g/mL}$ 。镉的含量应不超过 $0.1\text{ }\mu\text{g/mL}$ 。

6.1.2.2 按 D.1.3.2 试验时,分离杯检验液呈现的颜色应不超过质量浓度 $\rho(\text{Pb}^{2+}) = 1\text{ }\mu\text{g/mL}$ 的标准对照液。

6.1.3 酸碱度

按 D.1.4 试验时,分离杯检验液与空白液 pH 之差应不超过 1.5。

6.1.4 蒸发残渣

按 D.1.5 试验时,分离杯蒸发残渣的总量应不超过 2 mg。

6.1.5 紫外吸光度

按 D.1.6 试验时,分离杯检验液的吸光度应不大于 0.1。

6.1.6 环氧乙烷残留量

按 D.1.7 试验时,分离杯环氧乙烷残留量应不大于 1.0 mg/只。

6.2 血浆管路

6.2.1 还原物质

按 D.2.2 试验时,血浆管路检验液和空白液消耗高锰酸钾溶液 [$c(\text{KMnO}_4) = 0.002 \text{ mol/L}$] 的体积之差应不超过 2.0 mL。

6.2.2 金属离子

6.2.2.1 按 D.2.3.1 试验时,血浆管路检验液中钡、铬、铜、铅、锡的总含量应不超过 $1 \mu\text{g/mL}$ 。镉的含量应不超过 $0.1 \mu\text{g/mL}$ 。

6.2.2.2 按 D.2.3.2 试验时,血浆管路检验液呈现的颜色应不超过质量浓度 $\rho(\text{Pb}^{2+}) = 1 \mu\text{g/mL}$ 的标准对照液。

6.2.3 酸碱度

按 D.2.4 试验时,血浆管路检验液与空白液 pH 之差应不超过 1.5。

6.2.4 蒸发残渣

按 D.2.5 试验时,血浆管路蒸发残渣的总量应不超过 2 mg。

6.2.5 紫外吸光度

按 D.2.6 试验时,血浆管路检验液的吸光度应不大于 0.1。

6.2.6 环氧乙烷残留量

按 D.2.7 试验时,血浆管路环氧乙烷残留量应不大于 1.0 mg/套。

6.3 血浆袋

6.3.1 总则

GB 14232.1 适用。

6.3.2 环氧乙烷残留量

若血浆袋采用环氧乙烷灭菌,环氧乙烷残留量应不大于 $10 \mu\text{g/g}$ 。

注: GB/T 14233.1—2008 及 GB/T 16886.7 规定了环氧乙烷残留量的试验方法和放行控制。单包装上采用易于环氧乙烷进出的透气材料(如采用一面是透析纸,另一面是塑料膜的复合包装袋,或在已打孔的包装袋上加贴透析纸)可有效降低环氧乙烷残留。

7 生物要求

7.1 分离杯

7.1.1 生物相容性

应按 GB/T 16886.1 对分离杯进行生物学评价,评价结果应表明无生物学危害。

7.1.2 无菌

分离杯的无菌供应组件应符合 YY/T 0615.1 的要求。

7.2 血浆管路

7.2.1 生物相容性

应按 GB/T 16886.1 对血浆管路进行生物学评价,评价结果应表明无生物学危害。

7.2.2 无菌

血浆管路的无菌供应组件应符合 YY/T 0615.1 的要求。

7.3 血浆袋

GB 14232.1 适用。

7.4 细菌内毒素

分离器细菌内毒素含量应符合《中华人民共和国药典》(2010 年版)(三部)血液制品生产用人血浆中采集血浆器材的要求。

8 型式检验

型式检验时,若无特殊规定,物理要求各随机抽样 5 套,其他检测按标准规定进行。所有检验项目全部合格,则判定为合格,否则判定为不合格。

9 标志

9.1 单包装

单包装上和/或随附文件上至少应有下列能清晰识别的信息:

- a) 产品名称或内装物的描述;
- b) 无菌、无热原、一次性使用的文字说明等;
- c) 灭菌方法;
- d) 使用说明和注意事项,包括“包装破损禁止使用”和“用后销毁”的警示说明;
- e) 批号,以“批”字开头;
- f) 使用期限或失效日期;
- g) 制造商和/或经销商名称、地址。

注:可用 YY/T 0466.1 中给出的图形符号来满足上述相应要求。

9.2 血浆袋标签

9.2.1 血浆袋上的标签

如可能,标签应包括下列 a)~j)中规定的信息,但如果标签的空间太小,d)~g)项允许在使用说明书中给出而不用在标签上给出。

- a) 预期使用的描述;
- b) 可采集血浆的体积(毫升)或质量(克);
- c) 无菌、无热原限定条件的说明;
- d) 若发现任何肉眼可见变质迹象禁止使用的说明;
- e) 不需通气的说明;
- f) 血浆袋仅供一次性使用的说明;
- g) 血浆袋的使用说明;
- h) 制造商和/或供应商名称和地址;
- i) 批号;
- j) 若适宜,标签还可包括超过使用期限或失效日期后血浆袋不宜用于采集血浆和有关产品编码的信息。

9.2.2 标签要求

血浆袋的标签应符合下列要求:

- a) 标签上的印字不会渗入血浆袋的塑料材料内;
- b) 使用时标签上的印字仍保持清晰可认。

9.3 运输包装

分离器(或组件)的运输包装箱上至少应有下列标志:

- a) 制造商和/或供应商名称和地址;
- b) 产品名称和型号;
- c) 数量、重量;
- d) 体积(长×宽×高);
- e) 一次性使用、无菌;
- f) 生产批号;
- g) 灭菌批号;
- h) 使用期限或失效日期;
- i) 有关储运的图示标志。

注:可用 YY/T 0466.1 中给出的图形符号来满足上述相应要求。

10 包装

10.1 制造商应能提供装入分离器(或组件)后的包装符合 ISO 11607-1:2006 要求的证明。

10.2 若使用环氧乙烷灭菌,包装应采用透气材料。

10.3 分离器(或组件)的包装和灭菌应使其分离器的管路部分在备用时不会发生扁瘪或扭结现象。

10.4 包装打开后应留有打开痕迹。

附 录 A
(规范性附录)
分离杯的物理试验方法

A.1 微粒污染试验

A.1.1 检验液的制备

取 5 只分离杯,分别从分离杯进口处注入冲洗液(用孔径 0.2 μm 的膜过滤后的蒸馏水)200 mL,将进出口用保护套密封后置专用离心机内,离心机转速调至 7 000 r/min,离心 5 min 后,上下翻转 5 次。分别从分离杯出口处取洗脱液 200 mL,共收集 1 000 mL 作为洗脱液。

另取 1 000 mL 冲洗液作为空白对照液。

注: 试验过程避免环境污染。仲裁法是使用与被测分离杯配套的血浆采集机进行离心。

A.1.2 试验方法

按 GB 8369 规定的方法,检验洗脱液中 5 只分离杯的总微粒数和空白对照液的微粒数,并计算污染指数。

A.2 密封性试验

封堵分离杯的出口,向分离杯进口处通入高于大气压强 8 kPa 的气压 10 s,检查压力表有无指示气体泄漏迹象(以压力降低不超过 0.1 kPa 为限)。然后将分离杯上、下体相对转动 180°,重复上述步骤。

A.3 摩擦热量试验

A.3.1 原理

该方法为模拟分离杯工作状态,通过测量进口和出口处水温升高来评价高速离心产生的摩擦热量。

A.3.2 操作步骤

在 23 $^{\circ}\text{C} \pm 2^{\circ}\text{C}$ 环境条件下,分离杯置于自动血浆采集机内,按常规使用方式与符合本标准规定的血浆管路和符合 YY 0328 规定的采血器连接,将采血器中的采血针插入装有 37 $^{\circ}\text{C} \pm 1^{\circ}\text{C}$ 蒸馏水的容器内,将血浆管路中的插袋针插入装有 23 $^{\circ}\text{C} \pm 2^{\circ}\text{C}$ 蒸馏水的容器内(精确测量水温)。按血浆分离机操作程序进行调控,使采血针与插袋针进水之比为 16 : 1,进入分离杯的流量为 50 mL/min。在离心速度 7 000 r/min 下,出液口处收集流出液 200 mL 于烧杯中,迅速测量烧杯中水温(精确到 0.5 $^{\circ}\text{C}$)作为试验结果。

A.4 血液残留量试验

在 23 $^{\circ}\text{C} \pm 2^{\circ}\text{C}$ 环境条件下,称量(精确到 0.1g)分离杯后,将其置于自动血浆采集机内,按常规使用方式与符合本标准规定的血浆管路和符合 YY 0328 规定的静脉穿刺器连接,将采血器中的采血针和血浆管路中的插袋针分别插入装有蒸馏水的容器内。按血浆采集机操作程序进行调控,使采血针与插袋

针进水之比为 16 : 1, 进入分离杯的流量为 50 mL/min。在离心速度 7 000 r/min 下循环一次, 一次出液 200 mL。回输完毕后再次称量分离杯, 两次称重之差除以水的密度(取 1 g/mL)即为分离杯血液残留量。

A.5 分离血浆血红蛋白含量试验

A.5.1 原理

血红蛋白具有过氧化物酶活性, 可催化过氧化氢使邻联甲苯胺发生氧化显色作用。它的显色反应分两期: 第一期氧化产物是蓝色, 反应在 pH4.6 左右进行, 吸收峰在 630 nm; 第二期氧化产物呈黄色, pH 在 1.5, 吸收峰在 435 nm。后者氧化完全, 显色更为稳定。可用分光光度计进行比色测定, 并与已知浓度的血红蛋白溶液比色测定的结果相比, 计算出分离后血浆中的血红蛋白含量。

A.5.2 样品

检验用样品为经本标准规定血浆分离器采集分离后的血浆。若是冰冻血浆, 检验前应融化。

A.5.3 试剂

A.5.3.1 邻联甲苯胺溶液

称取邻联甲苯胺 0.2 g 溶于 60 mL 冰乙酸, 加水至 100 mL, 保存于冰箱中, 若颜色变深, 应重新配制。

A.5.3.2 1%(体积分数)过氧化氢溶液

30%过氧化氢液新鲜稀释而成。

A.5.3.3 乙酸溶液。

10%(体积分数)乙酸溶液。

A.5.3.4 血红蛋白(Hb)标准贮存液

取 5 mL 采集时间不超过 24 h 的人抗凝剂全血置于塑料试管中, 加 5 mL 质量浓度为 9 g/L 的氯化钠注射液, 在 1 200g 下离心 5 min, 吸出上清液弃去; 重复上述步骤三次。剩余的红细胞(约 4 mL)加注射用水 5 mL, 反复轻摇混匀 5 min, 在 800g 下离心 10 min, 吸取 Hb 液至另一塑料试管中, 在血细胞计数仪上测定 Hb 含量, 根据 Hb 含量用 9 g/L 的氯化钠注射液调至 Hb 浓度为 10 g/L, 即为 Hb 标准贮存液。将 Hb 标准贮存液分装在带盖小样本管(Doff 管)内冰冻保存。

A.5.3.5 血红蛋白(Hb)应用标准液

将 Hb 标准贮存液自然融化后以质量浓度 9 g/L 的氯化钠溶液稀释至 100 mg/L。也可用 9 g/L 的氯化钠溶液稀释市售的 Hb 标准液至 100 mg/L。

A.5.4 操作步骤

A.5.4.1 按表 A.1 规定制备各管。

A.5.4.2 各管混匀后放置 10 min, 各加入 10%乙酸溶液 10.0 mL 混合。在 435 nm 处测定标准管和测定管吸光度, 以空白调“0”。

A.5.5 结果计算

按式(A.1)计算分离后血浆中血红蛋白含量:

$$\rho_{\text{Hb}} = \frac{A_{\text{B}}}{A_{\text{R}}} \times 100 \quad \dots\dots\dots (A.1)$$

式中:

ρ_{Hb} ——分离后血浆中血红蛋白含量,单位为毫克每升(mg/L);

A_{B} ——测定管吸光度;

A_{R} ——标准管吸光度;

100 ——标准管中的血红蛋白浓度,单位为毫克每升(mg/L)。

表 A.1 制备方法

溶液	空白管/mL	标准管/mL	测定管/mL
分离血浆	—	—	0.02
Hb 应用标准液	—	0.02	—
邻联甲苯胺溶液	1.0	1.0	1.0
1%过氧化氢溶液	1.0	1.0	1.0

附录 B
(规范性附录)
血浆管路物理试验方法

B.1 微粒污染试验

B.1.1 检验液的制备

取 5 套血浆管路,在 1 m 静压头下,使冲洗液(用孔径 0.2 μm 的膜过滤后的蒸馏水)分别流过 5 套血浆管路各 500 mL,共收集 2 500 mL 作为洗脱液。

另取 2 500 mL 冲洗液作为空白对照液。

注: 试验过程避免环境污染。仲裁法是使用与被测分离杯配套的血浆采集机进行离心。

B.1.2 试验方法

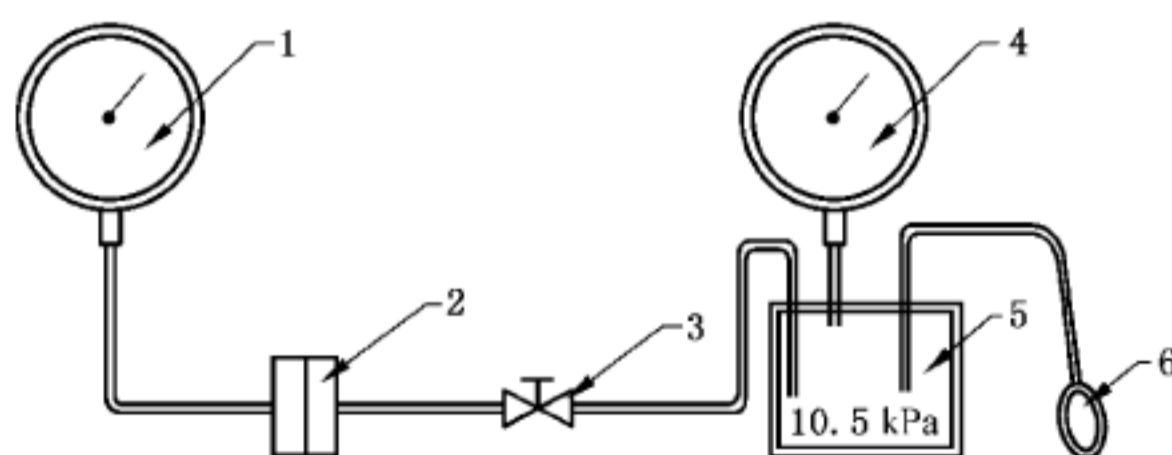
按 GB 8369 规定的方法,检验洗脱液中 5 套血浆管路的总微粒数和空白对照液的微粒数,并计算污染指数。

B.2 密封性试验

将管路四个端口中的三个端口封闭并浸入 20 $^{\circ}\text{C}$ ~ 30 $^{\circ}\text{C}$ 的水中,未封的一端通入高于大气压强 50 kPa 的气压 2 min,检查管路漏气的迹象。

B.3 压力监测器接头通气性试验

B.3.1 剪下压力监测器接头,按图 B.1 将其与两只弹簧式血压表(满量程为 40 kPa)和 5、6 组成的加压装置连接。此时两只血压表指针都应处于 0 位。



说明:

- 1——血压表(接于压力监测器接头);
- 2——压力监测器接头;
- 3——开关;
- 4——血压表;
- 5——缓冲容器(容积足够大);
- 6——带单向阀的加压气囊(或其他满足该试验条件的加压装置)。

图 B.1 通气性试验示意图

B.3.2 关闭开关 3,快速操作加压气囊 6 使血压表 4 的压力升至 10.5 kPa,停止加压并保持压力不变,快速打开开关 3 的同时计时,并观察血压表 1 指针。当通过压力监测器接头传递的气压升至 10.0 kPa 时,停止计时。

B.3.3 若 1 号血压表指针不动或在规定时间内未升至 10.0 kPa,判未通过该试验。反之,则判通过该试验。

注 1: 各连接处软管尽可能短,以免压力波动过大。

注 2: 整个实验过程中整套装置应无任何泄漏。

B.4 压力监测器接头阻血性试验

B.4.1 取一个三通,将其三个出口端分别与注射器、压力表和压力监测器接头尾端相连,如图 B.2 所示。

B.4.2 注射器内事先充入 5 mL 蒸馏水。缓缓推进注射器活塞,使软管内的气体通过压力监测器接头被排出,直至液体与压力监测器接头的滤膜面接触。

B.4.3 用注射器继续加压,当压力表读数到达 40 kPa 时停止加压,计时,保持压力不变。观察压力监测器接头上层滤膜面,当有液体渗出时或计时达到 40 s 时,停止计时。

注 1: 除用注射器外,也可用其他加压方法。

注 2: 整个实验过程中压力监测器接头上不加保护套。

注 3: 为便于观察渗透迹象,可使用染色的蒸馏水做阻血性试验。

B.4.4 记录试验过程中软管内气体是否通过压力监测器接头被排出,是否有液体通过压力监测器接头渗出。

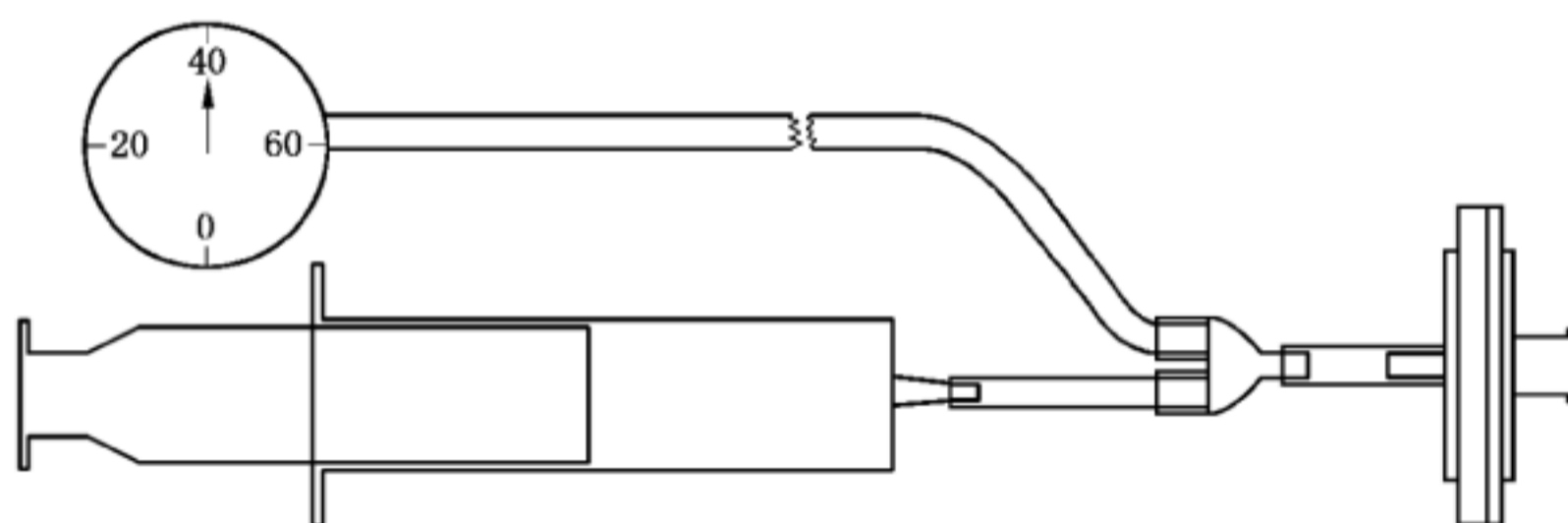


图 B.2 阻血性试验示意图

B.5 流量试验

B.5.1 试验仪器

恒温水浴锅、采浆机(或经确认的适宜的蠕动泵)、量筒。

B.5.2 试验步骤

从血浆管路上截取一段含限位卡的泵管管路(不含过滤器等)作为测试管路,将测试管路安装在采浆机的蠕动泵上,使用恒温水浴锅控制在 $23\text{ }^{\circ}\text{C} \pm 2\text{ }^{\circ}\text{C}$ 的水代替血液,测试管路的进液端液面应与蠕动泵的平面保持在同一水平面上,确保基本无静压差。

旋转蠕动泵待出液端连续出液并排除测试管路中的空气后,在蠕动泵外壳作好与泵管对应标识,开始启动蠕动泵(蠕动泵泵速分别调节到 50 r/min、80 r/min 和 100 r/min),收集蠕动泵旋转至少 200 圈

流出的液体体积(也可用称重法)。最后计算出蠕动泵每转动一圈测试管路实际流出液体的体积,精确到 0.1 mL/圈。

注:仲裁法是使用与被测血浆管路配套的血浆采集机进行试验。

B.6 泵管弹性试验

B.6.1 在离心式血浆采集机或其他等效实验机上试验。

B.6.2 取一套管路,剪取抗凝液管或采输管 2(含泵管部分)约 1 m 长作为试验软管,将泵管安装于离心式血浆采集机的血泵上,软管的一端浸入 23 °C ± 2 °C 的水中,另一端接一空量筒。

B.6.3 启动离心式血浆采集机,调节机上流量为 150 mL/min(血浆采集机或其他等效实验机的设定值),分别测量运转 1 h 前后的流量。

B.6.4 泵管弹性(以流量降低率)表征,流量降低率按式(B.1)计算:

$$\eta = \frac{\nu_0 - \nu_1}{\nu_0} \times 100\% \quad \dots\dots\dots(B.1)$$

式中:

η ——流量降低率;

ν_0 ——运转前流量,单位为毫升每分钟(mL/min);

ν_1 ——运转后流量,单位为毫升每分钟(mL/min)。

附 录 C
(规范性附录)
血浆袋物理试验方法

C.1 透明性试验

C.1.1 试剂

C.1.1.1 硫酸肼溶液

用水溶解 1 g 硫酸肼,稀释至 100 mL,放置 4 h~6 h。

C.1.1.2 六亚甲基四胺溶液

在 100 mL 具塞玻璃瓶中,用 25 mL 的水溶解 2.5 g 六亚甲基四胺。

C.1.1.3 初级乳色悬浮液

向六亚甲基四胺溶液(C.1.1.2)中加入 25 mL 硫酸肼溶液(C.1.1.1),混合后放置 24 h。

该悬浮液贮存在无表面缺陷的玻璃容器中可保持稳定两个月。悬浮液不应粘附到玻璃容器上,使用前应充分混合。

C.1.2 试验步骤

将初级乳色悬浮液(C.1.1.3)在 1 cm 池中 640 nm 条件下,测量时稀释至吸光度为 0.37~0.43(稀释比约 1:16),然后充入血浆袋至公称容量。

C.2 微粒污染试验

C.2.1 在洁净室条件下向血浆袋内充入用孔径为 0.2 μm 的滤膜过滤过的纯化水⁴⁾至公称容量。

C.2.2 用能快速直接检验可见粒子的适宜方法检验血浆袋中的液体。

4) 中国药典或欧洲药典。

附 录 D
(规范性附录)
化 学 试 验

D.1 分离杯

D.1.1 检验液制备

D.1.1.1 向分离杯中按公称容量加符合 GB/T 6682 规定的二级水,在 $37\text{ }^{\circ}\text{C} \pm 1\text{ }^{\circ}\text{C}$ 下恒温 2 h,将样品与液体分离,冷至室温备用。取同体积水置于硅硼酸盐玻璃容器中,同法制备空白对照液。

D.1.1.2 环氧乙烷残留量测定所用检验液的制备:向分离杯中按公称容量加水(比色法加 0.1 mol/L 盐酸),在 $37\text{ }^{\circ}\text{C} \pm 1\text{ }^{\circ}\text{C}$ 下恒温 1 h,按 D.1.7 立即进行检验。

D.1.2 还原物质(易氧化物)试验

按 GB/T 14233.1—2008 中规定的方法二进行。

D.1.3 金属离子试验

D.1.3.1 原子吸收法

按 GB/T 14233.1—2008 中 5.9.1 规定的方法进行。

D.1.3.2 比色法

按 GB/T 14233.1—2008 中 5.6 规定的方法进行。

D.1.4 酸碱度试验

按 GB/T 14233.1—2008 中规定的方法一进行。

D.1.5 蒸发残渣试验

按 GB/T 14233.1—2008 中 5.5 规定的方法进行。

D.1.6 紫外吸光度试验

按 GB/T 14233.1—2008 中规定在 $250\text{ nm} \sim 320\text{ nm}$ 波长范围内进行。

D.1.7 环氧乙烷残留量试验

D.1.7.1 气相色谱法按 GB/T 14233.1—2008 中第 9 章规定方法进行。

D.1.7.2 比色法按 GB/T 14233.1—2008 中第 10 章规定方法进行。

D.2 血浆管路

D.2.1 检验液制备

取一套管路和玻璃烧瓶连成一循环系统,加入 250 mL 符合 GB/T 6682 规定的二级水,其余按 GB/T 14233.1—2008 表 1 方法一制备管路检验液。

D.2.2 还原物质

按 GB/T 14233.1—2008 中 5.2.2 规定的方法进行。

D.2.3 金属离子

D.2.3.1 按 GB/T 14233.1—2008 中 5.9.1 规定的方法进行。

D.2.3.2 按 GB/T 14233.1—2008 中 5.6 规定的方法进行。

D.2.4 酸碱度

按 GB/T 14233.1—2008 中 5.4.1 规定的方法进行。

D.2.5 蒸发残渣

按 GB/T 14233.1—2008 中 5.5 规定的方法进行。

D.2.6 紫外吸光度

按 GB/T 14233.1—2008 中 5.7 规定的方法进行。

D.2.7 环氧乙烷残留量

D.2.7.1 气相色谱法按 GB/T 14233.1—2008 中第 9 章规定方法进行。

D.2.7.2 比色法按 GB/T 14233.1—2008 中第 10 章规定方法进行。

参 考 文 献

- [1] YY 0267—2008 心血管植入物和人工器官 血液净化装置的体外循环血路
 - [2] YY 0329—2009 一次性使用去白细胞滤器
 - [3] YY/T 0466.1 医疗器械 用于医疗器械标签、标记和提供信息的符号 第1部分：通用要求
-

中华人民共和国医药
行业标准
一次性使用离心式血浆分离器
YY/T 0326—2017

*

中国标准出版社出版发行
北京市朝阳区和平里西街甲2号(100029)
北京市西城区三里河北街16号(100045)

网址: www.spc.org.cn

服务热线: 400-168-0010

2017年11月第一版

*

书号: 155066·2-32485

版权专有 侵权必究



YY/T 0326-2017