



# 中华人民共和国医药行业标准

YY 0285.5—2018  
代替 YY 0285.5—2004

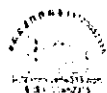
## 血管内导管 一次性使用无菌导管 第 5 部分：套针外周导管

Intravascular catheters—Sterile and single-use catheters—  
Part 5: Over-needle peripheral catheters

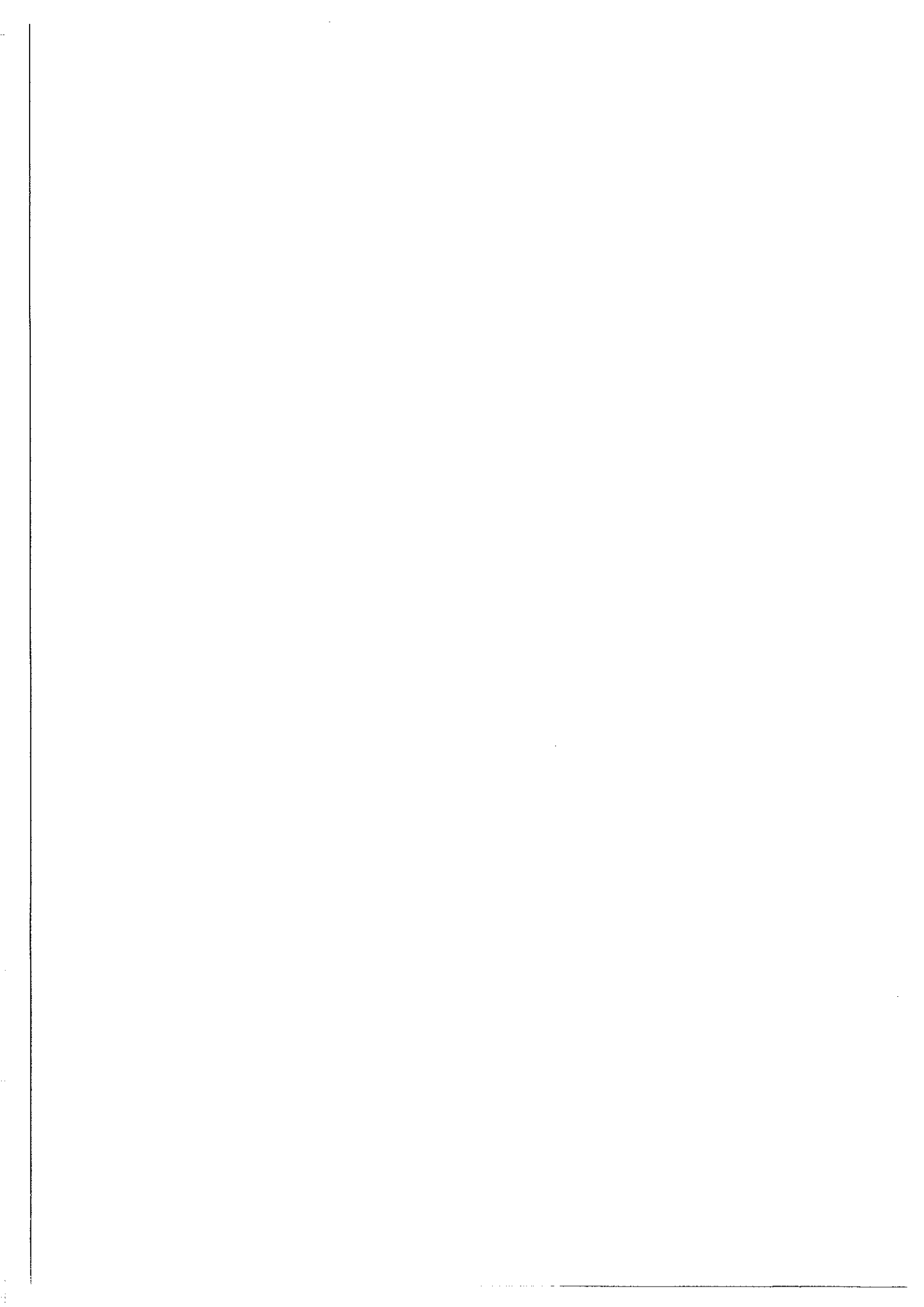
(ISO 10555-5:2013, MOD)

2018-02-24 发布

2019-03-01 实施



国家食品药品监督管理总局 发布



## 前 言

YY 0285《血管内导管 一次性使用无菌导管》分为以下几部分：

- 第1部分：通用要求；
- 第3部分：中心静脉导管；
- 第4部分：球囊扩张导管；
- 第5部分：套针外周导管。

本部分为 YY 0285 的第5部分。

下列部分已被撤销，并已经包含在第1部分中。

- 第2部分：造影导管。

本部分按照 GB/T 1.1—2009 给出的规则起草。

本部分代替 YY 0285.5—2004《一次性使用无菌血管内导管 第5部分：套针外周导管》，与 YY 0285.5—2004 相比主要修改内容如下：

- 修改了规范性引用文件；
- 删除了附录 A。

本部分使用重新起草法修改采用 ISO 10555-5:2013《血管内导管 一次性使用无菌导管 第5部分：套针外周导管》。

本部分与 ISO 10555-5:2013 的技术性差异及原因如下：

- 关于规范性引用文件，本标准做了具有技术性差异的调整，以适应我国的技术条件，调整的情况集中反映在第2章“规范性引用文件”，具体调整如下：
  - 用等同采用国际标准的 GB/T 1962.1 代替了 ISO 594-1；
  - 用等同采用国际标准的 GB/T 18457 代替了 ISO 9626；
  - 用修改采用国际标准的 YY 0285.1 代替了 ISO 10555-1。

请注意本文件的某些内容可能涉及专利。本文件的发布机构不承担识别这些专利的责任。

本部分由国家食品药品监督管理总局提出。

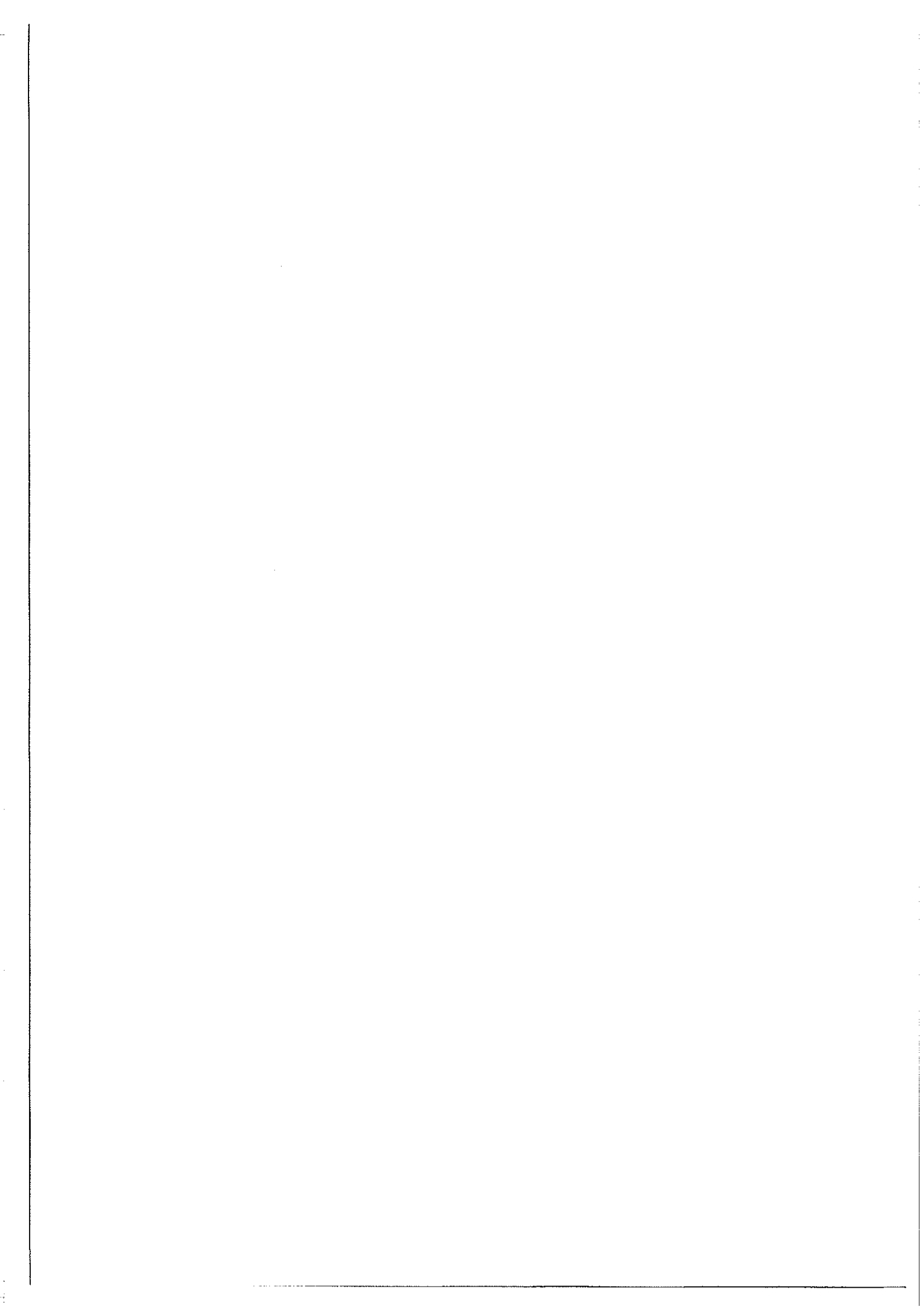
本部分由全国医用输液器具标准化技术委员会归口。

本部分起草单位：山东省医疗器械产品质量检验中心、山东新华安得医疗用品有限公司。

本部分主要起草人：李元成、刘斌、田晓雷、高冉冉。

本部分所代替的历次版本发布情况为：

- YY 0285.5—2004, YY 0285.5—1999。



# 血管内导管 一次性使用无菌导管

## 第5部分：套针外周导管

### 1 范围

YY 0285 的本部分规定了以无菌状态供应并一次性使用的用于插入外周血管系统内的套针式血管内导管的要求。

### 2 规范性引用文件

下列文件对于本文件的应用是必不可少的。凡是注日期的引用文件，仅注日期的版本适用于本文件。凡是不注日期的引用文件，其最新版本(包括所有的修改单)适用于本文件。

GB/T 1962.1 注射器、注射针及其他医疗器械 6%(鲁尔)圆锥接头 第1部分：通用要求 (GB/T 1962.1—2015, ISO 594-1, 1986, IDT)

GB/T 18457 制造医疗器械用不锈钢针管 (GB/T 18457—2015, ISO 9626, 1991, MOD)

YY 0285.1 血管内导管 一次性使用无菌导管 第1部分：通用要求 (YY 0285.1—2017, ISO 10555-1, 2013, MOD)

### 3 术语和定义

YY 0285.1 界定的以及下列术语和定义适用于本文件。

#### 3.1

**套针外周血管内导管 over-needle peripheral intravascular catheter**  
用于从外周血管系统将液体或器械引入或引出的导管。

#### 3.2

**针 needle**

至少包括一个针管和将其固定并与之相连通的针座在内的组件。见图1。

#### 3.3

**针管 needle tube**

一端开有刃口以便于进入身体组织内的刚性管。

#### 3.4

**针座 needle hub**

固定针管的接头，其内孔与针管相连通。

#### 3.5

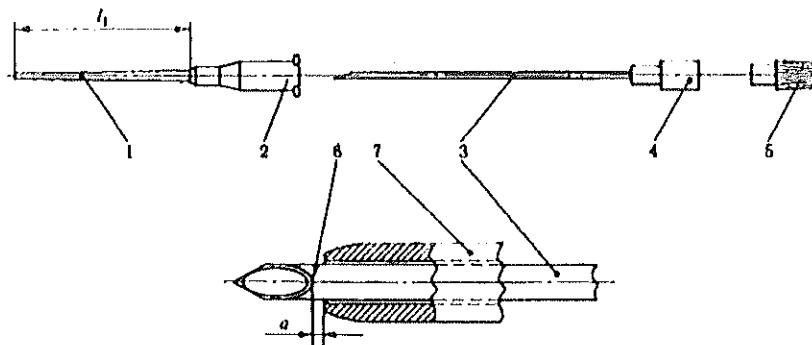
**排气接头 vent fitting**

用于排出气体同时可限制或最好能防止血液流出的接头。分为固定或活动的两种。

#### 3.6

**导管组件 catheter unit**

由导管管路、导管座和任何一体的接头组成的装配件。见图1。



说明:

$a$  ——  $0 < a < 1$  mm(见 4.3.2);

$l_1$  —— 有效长度;

1 —— 导管管路;

2 —— 导管座;

3 —— 针管;

4 —— 针座;

5 —— 排气接头;

6 —— 斜面根部;

7 —— 导管组件。

注: 其他设计组件可包括柄翼、与导管座一体的注射接口、其他与管路相连的装置、防止意外针刺伤害的组件等。

导管管路可以是单腔也可以是多腔。

图 1 典型的套针外周血管内导管

### 3.7

回血 flashback

血液流入针座。

## 4 要求

### 4.1 通则

除非另有规定,套针外周导管应符合 YY 0285.1 的要求。

### 4.2 多腔导管

对于多腔导管,各腔应有易于使用者识别的标识。

### 4.3 物理要求

#### 4.3.1 色标

导管组件上应使用符合表 1 规定的色标表示出导管管路的公称外径。

表 1 色标及相应的导管尺寸

导管管路的公称外径 mm	外径范围 mm	颜色 <sup>a,b</sup>	规格 <sup>c</sup> (Gauge)
0.6	0.550~0.649	紫	26
0.7	0.650~0.749	黄	24
0.8;0.9	0.750~0.949	深蓝	22
1.0;1.1	0.950~1.149	粉红	20
1.2;1.3	1.150~1.349	深绿	18
1.4;1.5	1.350~1.549	白	17
1.6;1.7;1.8	1.550~1.849	中灰	16
1.9;2.0;2.1;2.2	1.850~2.249	橙	14
2.3;2.4;2.5	2.250~2.549	红	13
2.6;2.7;2.8	2.550~2.849	淡蓝	12
3.3;3.4	3.250~3.549	浅褐	10

<sup>a</sup> 颜色可以是不透明或半透明的。推荐的不透明材料的颜色标准品参见附录 B。  
<sup>b</sup> 色标通常应用在导管座或连为一体的接头上。  
<sup>c</sup> 规格号的使用是可选的。

#### 4.3.2 导管组件

导管的末端应形成一锥度以便于插入,并与针配合严密。当针全部插入导管组件时,导管的末端既不应超越出针尖斜面的根部,也不应离开它 1 mm 以上(见图 1 中尺寸  $a$ )。

#### 4.3.3 针

##### 4.3.3.1 材料

如果使用钢管制造,钢管应符合 GB/T 18457 的要求。

##### 4.3.3.2 针尖

用正常视力或矫正视力在放大 2.5 倍条件下检查时,针尖应锋利且无卷刃、豁口和弯钩。

注:针尖宜设计成穿刺不落屑的几何形状。典型针尖几何图形示例参见附录 C。

##### 4.3.3.3 针座

针座和其他组件应便于检查回血,应设计成与导引针管的内孔相通。如果导引针上装有可取下的排气接头,该针座应是一符合 GB/T 1962.1 规定的 6% 锥度的内圆锥接头。

##### 4.3.3.4 针管和针座的连接强度

当按附录 A 试验时,针管在针座中不应松动。

#### 4.3.4 排气接头

应提供一个排气接头。按附录 D 试验时,15 s 内排气接头应无液体泄漏。

#### 4.4 制造商提供的信息

制造商提供的信息应符合 YY 0285.1 要求,还应包括下列信息:

- a) 各腔的流量;
- b) 针一旦被全部或部分抽出便不能再次插入的警示;
- c) 每一初包装上应标有色标(除非产品的色标通过单包装可以看见)和外径(如表 1 中的规定)。

注:可附加使用本部分规定之外的计量单位制单位。

附 录 A  
(规范性附录)  
针座与针管的连接强度的测定

#### A.1 原理

向针管和针座依次施加拉伸和压缩力,然后检查针管与针座间的连接是否松动。

#### A.2 仪器

拉力试验机,能施加到 20 N 的力,精度为±1%。

#### A.3 试验程序

A.3.1 将针在相对湿度为 40%~60%、温度为 22℃±2℃的条件下状态调节 2 h 后立即进行试验。

A.3.2 将针管和针座夹在拉伸试验机的夹具上,以 100 mm/min 的速度按以下力值依次施加拉力和压力各一次:

- 公称外径小于 0.6 mm 的供试针,10 N;
- 公称外径大于或等于 0.6 mm 的供试针,20 N。

A.3.3 检查针管与针座的连接处,并记录针管是否已松动。

#### A.4 试验报告

试验报告应包括下列信息:

- a) 针的识别;
- b) 针的外径,以 mm 表示;
- c) 施加的力(即 10 N 或 20 N);
- d) 针座中的针管是否松动。

**附录 B**  
(资料性附录)  
**不透明导管座的颜色**

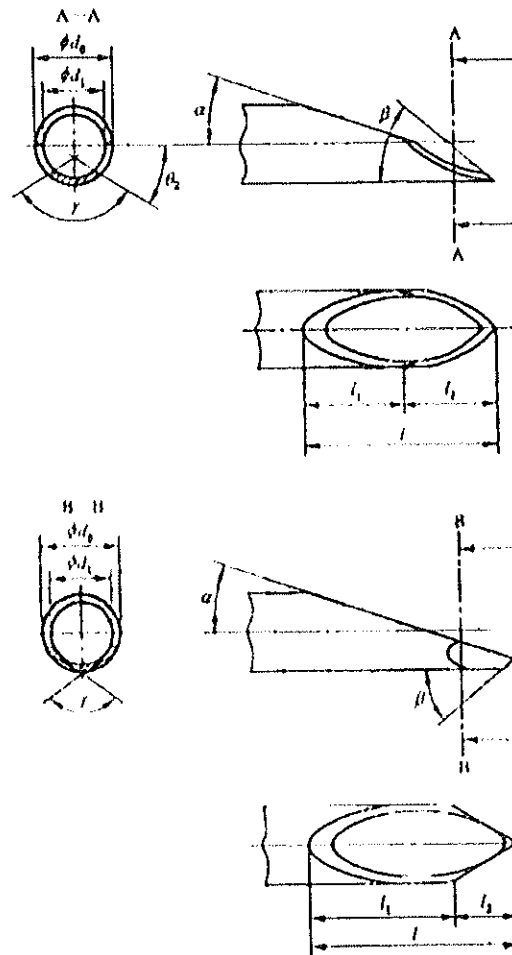
表 B.1 给出了建议的参考颜色。

**表 B.1 建议的不透明导管座的颜色**

导管管路的 公称外径 mm	色标	Munsell 图集 <sup>(1)</sup>	美国联邦 标准 595a <sup>(2)</sup>	DIN 6164-1 <sup>(3)</sup>	NF X 08-002 <sup>(4)</sup>
0.6	紫	5 P 6.5/6	—	—	A 2790
0.7	黄	3.75 Y 8/14	23 655	1.9, 6.8, 0.7	A 330
0.8, 0.9	深蓝	2.5 PB 3/8	15 090	16.6, 6.5, 4.2	A 540
1.0, 1.1	粉红	2.5 R 7/6	11 630	8.5, 1.4, 1.5	A 870
1.2, 1.3	深绿	2.5 G 4/8	14 090	22.6, 6.9, 5.0	A 455
1.4, 1.5	白	N 9.5	27 875	1.0, 0.4, 0.3	A 665
1.6, 1.7, 1.8	中灰	N 7	26 231	24.4, 0.2, 3.9	A 630
1.9, 2.0, 2.1, 2.2	橙	3.75 YT 6/12	12 473	4.5, 6.6, 1.7	A 130
2.3, 2.4, 2.5	红	7.5 R 4/14	—	7.4, 7.9, 2.7	A 801
2.6, 2.7, 2.8	淡蓝	2.5 PB 7/8	35 190	17.5, 4.4, 2.0	A 590
3.3, 3.4	浅褐	7.5 YR 4.5/6	—	—	A 2030

附录 C  
(资料性附录)  
针头几何图形

图 C.1 给出了典型的针头几何图形的信息。



说明:

- $d_0$  —— 针管外径;
- $d_1$  —— 针管内径;
- $l$  —— 针尖长度;
- $l_1$  —— 第一斜面公称长度;
- $l_2$  —— 第二斜面公称长度;
- $\alpha$  —— 第一斜面角;
- $\beta$  —— 针尖角;
- $\theta_2$  —— 第二斜面旋转角;
- $\gamma$  —— 第二斜面尖角。

图 C.1 典型针尖几何图形的示例

**附 录 D**  
**(规范性附录)**  
**排气接头液体泄漏的测定**

**D.1 原理**

在静水压下导管连接于一个模拟的血液源。使液体流入针内,测量液体通过排气接头泄漏所用的时间。

**D.2 试验液**

D.2.1 溶解 9 g 分析纯氯化钠于蒸馏水或去离子水中,制备 1 L 氯化钠溶液[0.9%(质量浓度)]。

D.2.2 混合 550 mL 氯化钠溶液(D.2.1)和 450 mL USP 级或更高级别的甘油,制备试验液。

注:为提高可观察性,可加入红色或蓝色食品染色剂之类的着色剂。

**D.3 仪器**

D.3.1 恒液位容器,能提供 400 mm±20 mm 的静压头,装有一根内径不小于 3 mm 的供液管路,供液管路上有一个夹子或阀门,末端有一个穿刺膜(如胶乳盖)。该装置的示例见图 D.1。

D.3.2 秒表,或类似器械。

**D.4 程序**

D.4.1 将 23℃±2℃的试验液(D.2)充入恒液位容器(D.3.1)。

D.4.2 排去供液管路中的所有空气,关闭夹子或阀门。

D.4.3 将针尖插入膜内,确保使针管与水平面保持±5°。

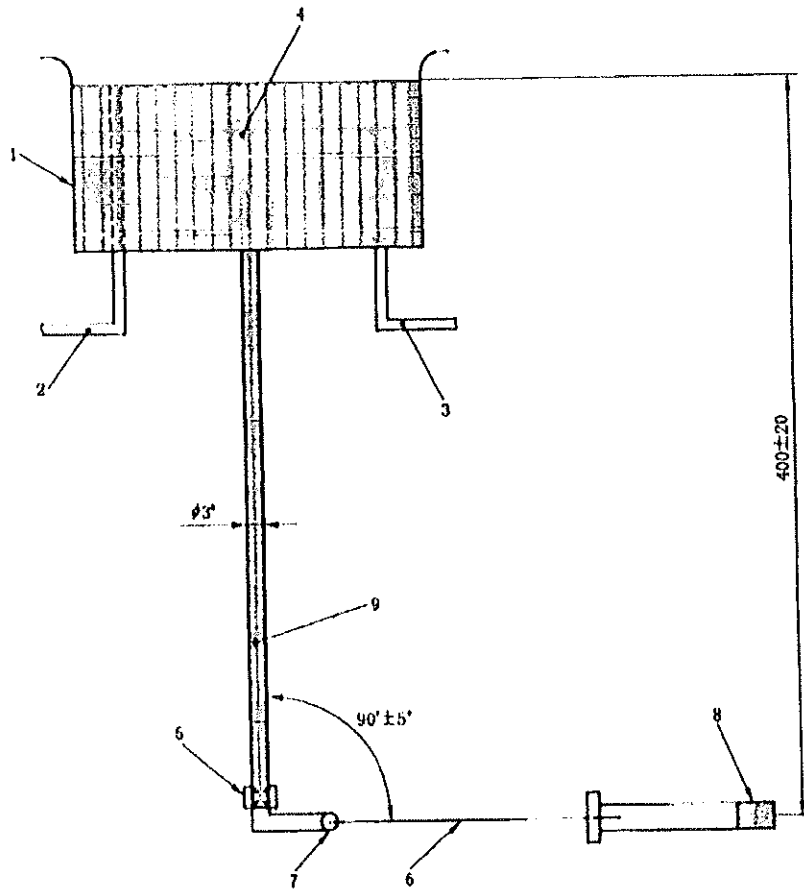
D.4.4 打开夹子或阀门,使液体流入针管,测量排气接口处出现第一滴液滴落下所用的时间。

**D.5 试验报告**

试验报告应至少包括以下信息:

- a) 供试导管的识别;
- b) 第一滴液滴落下所用时间,以秒为单位。

单位为毫米



说明:

- 1—恒液位容器;
- 2—溢流;
- 3—进液口;
- 4—试验液;
- 5—夹子或阀门;
- 6—针管;
- 7—膜;
- 8—排气接头;
- 9—供液管路;
- \* 内径。

图 D.1 测定排气接头液体泄漏的装置示例

参 考 文 献

- [1] YY 0450.1 一次性使用无菌血管内导管辅件 第1部分,导引器械
  - [2] YY 0450.2 一次性使用无菌血管内导管辅件 第2部分,套针外周导管管塞
  - [3] GB 15811 一次性使用无菌注射针
  - [4] IEC 80369-6, Small bore connectors for liquids and gases in healthcare applications---Part 6, Connectors for neuraxial applications
  - [5] DIN 6164-1, DIN Farbenkarte, System der DIN Farbenkarte für den 2°-Normalbeobachter. Available from Beuth Verlag GmbH, Burggrafenstrasse 6, D-10787 Berlin, Germany
  - [6] NF X 08-002, Collection reduite des couleurs-Designation et catalogue des couleurs CCR-Etalon secondaires. (Limited collection of colours, Designation and catalogue of CCR colours, Secondary standards.) Available from AFNOR, Tour Europe, Cedex 7, F-92080 Paris La Defense, France
  - [7] Munsell Book of Color, Available from Munsell Color, 2441 N. Calvert Street, Baltimore, MD 21218 USA
  - [8] US Federal Standard 595a, Colors, Volume 1. Available from Superintendent of Documents, US Government Printing Office, Washington DC, 20402 USA
-



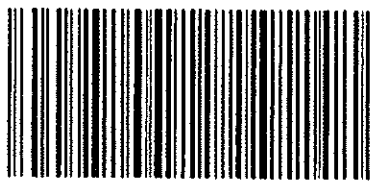
中华人民共和国医药  
行业标准  
血管内导管 一次性使用无菌导管  
第5部分：套针外周导管  
YY 0285.5—2018

中国标准出版社出版发行  
北京市朝阳区和平里西街甲2号(100029)  
北京市西城区三里河北街16号(100045)  
网址 [www.spc.net.cn](http://www.spc.net.cn)  
总编室：(010)68533533 发行中心：(010)51780238  
读者服务部：(010)68523946  
中国标准出版社秦皇岛印刷厂印刷  
各地新华书店经销

开本 880×1230 1/16 印张 1 字数 24 千字  
2018年3月第一版 2018年3月第一次印刷

书号：155066·2-32489 定价 24.00 元

如有印装差错 由本社发行中心调换  
版权专有 侵权必究  
举报电话：(010)68510107



YY 0285.5-2018