



# 中华人民共和国国家标准

GB 9706.203—2020

---

## 医用电气设备 第 2-3 部分：短波治疗 设备的基本安全和基本性能专用要求

Medical electrical equipment—Part 2-3: Particular requirements for the basic  
safety and essential performance of short-wave therapy equipment

(IEC 60601-2-3:2016, MOD)

2020-05-29 发布

2023-05-01 实施

---

国家市场监督管理总局 发布  
国家标准化管理委员会

## 前 言

本部分的全部技术内容为强制性。

GB 9706《医用电气设备》分为以下部分：

- 第 1 部分：基本安全和基本性能的通用要求；
- 第 1-3 部分：基本安全和基本性能的通用要求 并列标准：诊断 X 射线设备的辐射防护；
- 第 2-1 部分：能量为 1 MeV 至 50 MeV 电子加速器的基本安全和基本性能专用要求；
- 第 2-2 部分：高频手术设备及高频附件的基本安全和基本性能专用要求；
- 第 2-3 部分：短波治疗设备的基本安全和基本性能专用要求；
- 第 2-4 部分：心脏除颤器的基本安全和基本性能专用要求；
- 第 2-5 部分：超声理疗设备的基本安全和基本性能专用要求；
- 第 2-6 部分：微波治疗设备的基本安全和基本性能专用要求；
- 第 2-8 部分：能量为 10 kV 至 1 MV 治疗 X 射线设备的基本安全和基本性能专用要求；
- 第 2-11 部分： $\gamma$  射束治疗设备的基本安全和基本性能专用要求；
- 第 2-12 部分：重症护理呼吸机的基本安全和基本性能专用要求；
- 第 2-13 部分：麻醉工作站的基本安全和基本性能专用要求；
- 第 2-16 部分：血液透析、血液透析滤过和血液滤过设备的基本安全和基本性能专用要求；
- 第 2-17 部分：自动控制式近距离治疗后装设备的基本安全和基本性能专用要求；
- 第 2-18 部分：内窥镜设备的基本安全和基本性能专用要求；
- 第 2-19 部分：婴儿培养箱的基本安全和基本性能专用要求；
- 第 2-22 部分：外科、整形、治疗和诊断用激光设备的基本安全和基本性能专用要求；
- 第 2-24 部分：输液泵和输液控制器的基本安全和基本性能专用要求；
- 第 2-25 部分：心电图机的基本安全和基本性能专用要求；
- 第 2-26 部分：脑电图机的基本安全和基本性能专用要求；
- 第 2-27 部分：心电监护设备的基本安全和基本性能专用要求；
- 第 2-28 部分：医用诊断 X 射线管组件的基本安全和基本性能专用要求；
- 第 2-29 部分：放射治疗模拟机的基本安全和基本性能专用要求；
- 第 2-36 部分：体外引发碎石设备的基本安全和基本性能专用要求；
- 第 2-37 部分：超声诊断和监护设备的基本安全和基本性能专用要求；
- 第 2-39 部分：腹膜透析设备的基本安全和基本性能专用要求；
- 第 2-43 部分：介入操作 X 射线设备的基本安全和基本性能专用要求；
- 第 2-44 部分：X 射线计算机体层摄影设备的基本安全和基本性能专用要求；
- 第 2-45 部分：乳腺 X 射线摄影设备和乳腺摄影立体定位装置的基本安全和基本性能专用要求；
- 第 2-54 部分：X 射线摄影和透视设备的基本安全和基本性能专用要求；
- 第 2-60 部分：牙科设备的基本安全和基本性能专用要求；
- 第 2-63 部分：口外成像牙科 X 射线机的基本安全和基本性能专用要求；
- 第 2-65 部分：口内成像牙科 X 射线机的基本安全和基本性能专用要求；
- 第 2-66 部分：听力设备及听力设备系统的基本安全和基本性能专用要求。

本部分为 GB 9706 的第 2-3 部分。

本部分按照 GB/T 1.1—2009 给出的规则起草。

本部分使用重新起草法修改采用 IEC 60601-2-3:2016《医用电气设备 第 2-3 部分:短波治疗设备的基本安全和基本性能专用要求》。

本部分与 IEC 60601-2-3:2016 的技术性差异及其原因如下:

——关于规范性引用文件,本部分做了具有技术性差异的调整,以适应我国的技术条件,调整的情况集中反映在“规范性引用文件”一章中,具体调整如下:

- 用修改采用国际标准的 GB 9706.1—2020 代替 IEC 60601-1。

本部分还做了下列编辑性修改:

——删除了附录 C(资料性附录)ME 设备和 ME 系统标记和标识要求指南;

——删除了国际标准的术语索引。

请注意本文件的某些内容可能涉及专利。本文件的发布机构不承担识别这些专利的责任。

本部分由国家药品监督管理局提出并归口。

本部分起草单位:天津市医疗器械质量监督检验中心、南京仙能医疗科技有限公司、上海道生医疗科技有限公司。

本部分主要起草人:钱学波、杨建刚、张赞、刘博、高山、黄修文、周会林、郑坤。

## 医用电气设备 第 2-3 部分:短波治疗设备的基本安全和基本性能专用要求

### 201.1 范围、目的和相关标准

除下述内容外,GB 9706.1—2020 的第 1 章适用:

#### 201.1.1 范围

替换:

GB 9706 的本部分规定了短波治疗设备(以下称为 ME 设备)的安全要求。

本部分的某些要求不适用于所定义的低功率设备。

注:在“专用指南和解释”部分对一些较为重要的要求做了注解,参见附录 AA。与附录 AA 中注解相对应的条款或子条款以星号(\*)进行标注。

#### 201.1.2 目的

替换:

本部分的目的是建立 201.3.206 所定义的短波治疗设备基本安全和基本性能的专用要求。

#### 201.1.3 并列标准

补充:

本部分引用 GB 9706.1—2020 第 2 章中所列适用的并列标准。

#### 201.1.4 专用标准

替换:

专用标准可修改、替代或删除通用标准或并列标准中包含的要求以适用于所考虑的 ME 设备,也可增加其他基本安全和基本性能的要求。

专用标准的要求优先于通用标准。

在本部分中将 GB 9706.1—2020 称为通用标准。并列标准用它们的标准编号表示。

本部分中章和条的编号通过加前缀“201”与通用标准对应(例如,本部分中 201.1 对应 GB 9706.1—2020 第 1 章的内容),或者通过加前缀“20×”与适用的并列标准对应,此处×是并列标准对应国际标准编号的末位数字(例如,本部分中 202.4 对应并列标准 IEC 60601-1-2-2007 中第 4 章的内容,本部分中 203.4 对应并列标准 IEC 60601-1-3-2008 中第 4 章的内容等)。

对通用标准文本的变更,规定使用下列词语:

“替换”是指通用标准或适用的并列标准的章和条完全由本部分的条文取代。

“补充”是指本部分的条文对通用标准或适用的并列标准要求的补充。

“修改”是指按照本部分条文的说明对通用标准或适用并列标准的章和条的修改。

作为对通用标准补充的条、图和表格从 201.101 开始编号。然而,由于通用标准中定义的编号从 3.1~3.139,因此,本部分中补充的定义从 201.3.201 开始编号。补充附录的编号为 AA、BB 等,补充项目的编号为 aa)、bb)等。

对于补充到并列标准中的条、图或表从 20×开始编号,此处“×”是并列标准对应国际标准编号中

末位数字,例如 202 对应 IEC 60601-1-2-2007,203 对应 IEC 60601-1-3-2008 等。

若本部分中没有相应的章和条,则通用标准或适用的并列标准中的章和条,即使可能不相关,也均适用。对通用标准或适用的并列标准中的任何部分,即使可能相关,若不采用,则本部分对其给出说明。

## 201.2 规范性引用文件

GB 9706.1—2020 中的第 2 章适用。

## 201.3 术语和定义

就本部分的目的而言,除下列内容外,GB 9706.1—2020 中的术语和定义适用:

补充:

### 201.3.201

**应用器 applicator**

ME 设备的一部分,用于将射频功率耦合至患者。

### 201.3.202

**低功率设备 low power equipment**

设备的额定输出功率不超过 10 W 的短波治疗设备。

### 201.3.203

**匹配负载 matched load**

为复合负载,当与其连接后,可以使短波治疗设备传输到负载的功率达到最大。

### 201.3.204

**输出电路 output circuit**

将发生器产生的射频功率耦合到应用器的所有导电部件,包括应用器及其连接电缆的导电部件。

### 201.3.205

\* **额定输出功率 rated output power**

可以施加到匹配负载上的最大射频功率值。

### 201.3.206

\* **短波治疗设备 short-wave therapy equipment**

通过 13 MHz 以上但不超过 45 MHz 频率范围内的电磁场对患者进行治疗的 ME 设备。

## 201.4 通用要求

GB 9706.1—2020 中的第 4 章适用。

## 201.5 ME 设备试验的通用要求

除下列内容外,GB 9706.1—2020 中的第 5 章适用:

补充条款:

### 201.5.101 例行试验

制造过程中的试验宜包括:

- a) 按 b) 中规定的条件测量 ME 设备运行时的工作频率。
- b) 按 201.12.1.101 的规定但仅在(应用器、电极距离、负载)给定最大输出的条件下测量输出功率。
- c) 在本部分 201.8.7.1 所要求的状态下测量患者漏电流。

## 201.6 ME 设备和 ME 系统的分类

GB 9706.1—2020 中的第 6 章适用。

## 201.7 ME 设备识别、标记和文件

除下列内容外,GB 9706.1—2020 中的第 7 章适用:

### 201.7.2 ME 设备或 ME 设备部件的外部标记

补充条款:

#### 201.7.2.101 输出

短波治疗设备应标记以下信息:

- 以瓦(W)为单位的额定输出功率及相应的匹配负载;
- 以兆赫兹(MHz)为单位的工作频率;
- IEC 60878 中 5140 号图标(非电离辐射)。

通过检查来验证符合性。

### 201.7.3 ME 设备或 ME 设备部件的内部标记

补充条款:

#### 201.7.3.101 \* 器件或面板标记

如果调节或替换器件可能导致 ME 设备不符合 IEC 60601-1-2,GB 9706.1—2020 的附录 D 中表 D.1 符号 10 (警告)以及符号 11(操作说明)应标记在这些器件上或其附近,或标记在提供触及这些器件的面板上。

通过检查来验证符合性。

#### 201.7.4.2 \* 控制装置

补充:

输出控制应有刻度和/或相关显示以指示射频输出。除非在该位置的功率输出小于额定输出功率的 2%,否则不应使用数字“0”。如果输出刻度或显示代表输出功率的瓦数,应标出单位。

通过检查,以及适用时,通过测量输出功率(见 201.12.1.101)来验证。

### 201.7.9.2 使用说明书

补充条款:

#### 201.7.9.2.101 使用说明书补充要求

使用说明书应包括:

- a) 关于应用器连接电缆兼容性的资料,以防止使用不适用的电缆。
- b) \* ME 设备使用时的注意事项,提醒操作者要注意治疗过程中需要的特定预防措施。

尤其是,应给出下述建议:

##### 1) 对短波治疗设备:

——某些植入式电子装置例如起搏器,在短波治疗过程中其功能可能会受到不利影响。如有怀疑,宜征求患者主治医师的意见。

——短波治疗设备工作时,可能对与患者相连的其他 ME 设备的功能产生不利影响。

2) 对于低功率设备以外的短波治疗设备:

——短波治疗时不宜隔着患者的衣服使用。导电材料宜从治疗区域移除。此外,也不宜应用在带有金属物的患者身上,例如首饰、衣服带有的金属物(如金属的纽扣、夹子或绳线)。

——患者身体部位含有金属植入物(如髓内钉)时通常不宜治疗,除非采用了特殊技术。

——宜摘掉助听器。

——不宜允许患者与接地导电部件或者对地有可观电容的导电部件以及可能为射频电流提供不必要旁路的导电部件接触。尤其是,不宜使用带金属框架的床或椅子。

——与应用器接在一起的连接电缆的放置宜避免与患者以及导电或能量吸收物体接触。

c) 提醒操作者要定期检查应用器及其电缆的绝缘,以避免可能的损坏。

通过检查使用说明书来验证符合性。

### 201.7.9.3 技术说明书

#### 201.7.9.3.1 \* 通用要求

补充:

——技术说明书应包含测量额定输出功率所需的信息,包括匹配负载的说明。

——对于应用器可更换的短波治疗设备,技术说明应声明针对每个应用器所允许的最大安全输出功率。

通过检查技术说明书来验证符合性。

## 201.8 ME 设备对电击危险的防护

除下列内容外,GB 9706.1—2020 的第 8 章适用:

### 201.8.3 应用部分的分类

补充:

aa) 短波治疗设备的应用器应是 BF 型或 CF 型。

#### 201.8.7.1 \* 通用要求

b) 项补充:

——漏电流和患者辅助电流应在短波输出未被激励但漏电流和患者辅助电流不受影响的条件下进行。

#### 201.8.8.3 \* 电介质强度

补充:

应用器及其连接电缆在进行 GB 9706.1—2020 的 8.8.3 中规定的试验前应能够承受短波治疗设备的最大输出电压而不出现击穿。

aa) 通过下列试验来验证容性应用器及连接电缆的符合性:

每对应用器应使用制造商规定的电缆进行测试。被测应用器需悬挂或支撑起来,并使之与任何其他物件至少保持 50 cm 的距离(ME 设备应用器支架或者类似的支撑装置除外)。每对中第二个应用器安放在接地金属板中心上方约 10 mm 处,接地金属板尺寸不小于 900 cm<sup>2</sup>。试验装置如图 201.101 所示。

注 1：试验中使用的金属板在工作频率下对地低阻抗特性很关键。

短波治疗设备应在额定网电源电压和制造商规定的每对被测应用器的额定输出功率下运行。输出电路需调至谐振，必要时可调整第二个应用器的位置。

试验用一根直径为 8 mm 的接地金属探头，探头端部为光滑清洁的半球形，安装在绝缘棒制成的试验手柄上，如图 201.102 所示。探头的半球形端部应接触到被测应用器上，并沿其表面及连接电缆的全长连续缓慢移动，并且不得在任何一点上停留，试验不得有闪络或击穿现象。

交换应用器的位置后重复进行试验。

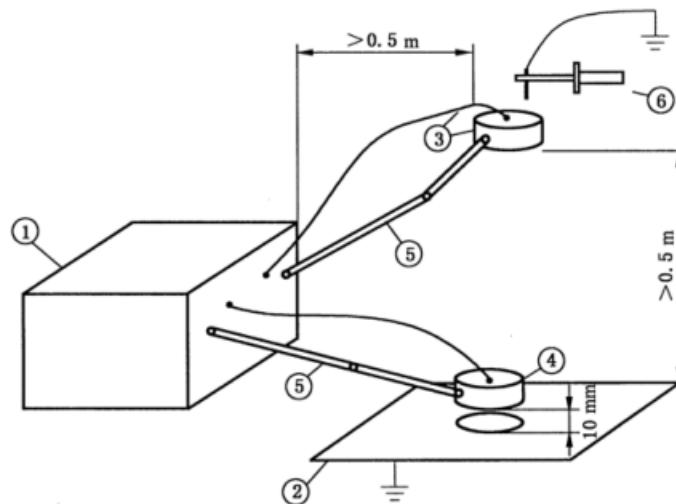
bb) 通过下列试验来验证感性应用器及连接电缆的符合性：

被测应用器安放在接地金属板中心上方约 10 mm 处，接地金属板尺寸不小于 900 cm<sup>2</sup>。试验装置如图 201.103 所示。

注 2：试验中使用的金属板在工作频率下对地低阻抗特性很关键。

短波治疗设备应在额定网电源电压和制造商规定的被测应用器的额定输出功率下运行。输出电路需调至谐振，必要时可调整应用器的位置。

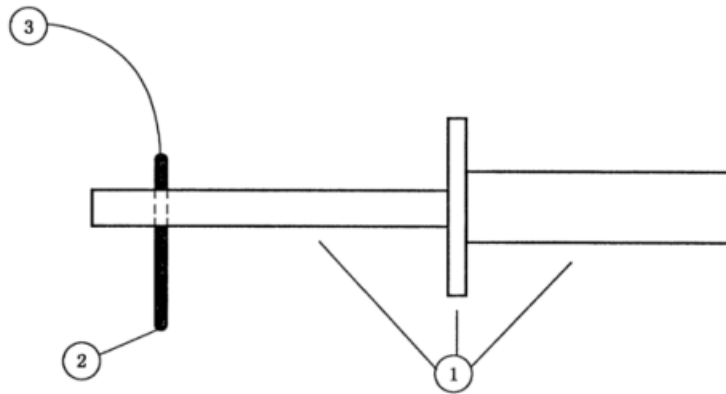
试验用一根直径为 8 mm 的接地金属探头，探头端部为光滑清洁的半球形，安装在绝缘棒制成的试验手柄上，如图 201.102 所示。探头的半球形端部应接触到应用器上，并沿其表面及连接电缆的全长连续缓慢移动，并且不得在任何一点上停留，试验不得有闪络或击穿现象。



说明：

- ①——ME 设备；
- ②——接地金属板；
- ③——被测应用器；
- ④——第二个应用器；
- ⑤——应用器支架；
- ⑥——接地测试探头。

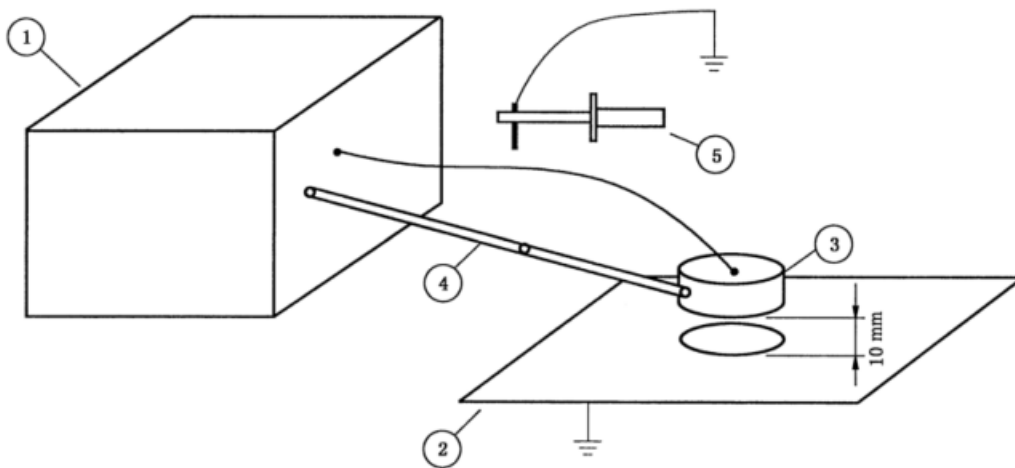
图 201.101 容性应用器的电介质强度试验



说明：

- ①——绝缘材料制成的手柄；
- ②——直径为 8 mm、端部为半球形的金属棒；
- ③——低阻抗接地。

图 201.102 测试探头



说明：

- ①——ME 设备；
- ②——接地金属板；
- ③——被测应用器；
- ④——应用器支架；
- ⑤——接地测试探头。

图 201.103 感性应用器的电介质强度试验

### 201.9 ME 设备和 ME 系统对机械危险的防护

GB 9706.1—2020 的第 9 章适用。

### 201.10 对不需要的或过量的辐射危险的防护

GB 9706.1—2020 的第 10 章适用。

### 201.11 对超温和其他危险的防护

GB 9706.1—2020 的第 11 章适用。

## 201.12 控制器和仪表的准确性和危险输出的防护

除下列内容外,GB 9706.1—2020 的第 12 章适用:

### 201.12.1 控制器和仪表的准确性

补充条款:

#### 201.12.1.101 \* 输出控制设置的准确性

按下述方法测量的短波治疗设备的最大输出功率,偏差不应超过额定输出功率的 $\pm 20\%$ 。

在制造商规定的匹配负载下测量输出功率来验证符合性。

对于低功率设备,按制造商规定的方法进行测量。

当使用低频(如:50 Hz~60 Hz 交流)或直流检验时,功率测量装置的误差应在读数的 $\pm 5\%$ 以内,并且应确保测量装置在工作频率下的准确性。

如果不影响测量结果,本条所有试验过程中允许对匹配负载进行人工冷却。

### 201.12.4 危险输出的防护

补充条款:

#### 201.12.4.101 \* 最大允许输出功率

短波治疗设备的最大输出功率不应超过 500 W。

根据 201.12.1.101 的方法来验证符合性。

#### 201.12.4.102 输出降低方法

短波治疗设备应具有输出控制方法,以便能够使输出功率降低到小于 10 W 或者额定输出功率的 5%,取二者较低值。输出电路失谐除外。

通过检查及功能试验来检验符合性。

#### 201.12.4.103 \* 激励输出

短波治疗设备应设计为除非输出控制预先设定在最小位置,否则不能激励输出电路。

在中断并恢复网电源供电后,该要求也应满足。

通过功能测试来验证符合性。

#### 201.12.4.104 \* 可调定时器

短波治疗设备应配有可调定时器,在预设运行时间结束后停止激励输出电路。定时范围不超过 30 min,误差不超过 $\pm 1$  min。

通过检查及功能试验来检验符合性。

## 201.13 ME 设备危害处境和故障条件

GB 9706.1—2020 的第 13 章适用。

## 201.14 可编程医用电气系统(PEMS)

GB 9706.1—2020 的第 14 章适用。

**GB 9706.203—2020**

**201.15 ME 设备的结构**

GB 9706.1—2020 的第 15 章适用。

**201.16 ME 系统**

GB 9706.1—2020 的第 16 章适用。

**201.17 ME 设备和 ME 系统的电磁兼容性**

GB 9706.1—2020 的第 17 章适用。

**附录**

除下列内容外,GB 9706.1—2020 的附录适用:

**附录 AA**  
**(资料性附录)**  
**专用指南和解释**

### AA.1 通用指南

本附录对本部分中的一些重要要求做了简要的解释说明,旨在给熟悉标准议题但没有参与标准制定的人员使用。了解主要要求的制定依据,对正确应用本部分是至关重要的。此外随着医疗实践和技术变革,相信对当前要求的解释说明将便于由此带来的对标准的任何必要修订。

### AA.2 专用章和条的解释

下面内容为本部分的章和条的解释,章和条的编号与标准正文相对应。

#### 定义 201.3.205 额定输出功率

根据连续输出还是脉冲输出来选用功率测量设备和测量技术。

#### 定义 201.3.206 短波治疗设备

由于 CISPR 11 对 13 MHz 以下可能辐射的能量做了限定,故将第一版定义中的最小频率修改到 13 MHz 以上。同时,CISPR 11 对于 13.56 MHz、27.12 MHz 和 40.68 MHz 处的辐射功率并未限定,故将本部分中的频率范围修改为 13 MHz~45 MHz 来解决这个问题。

#### 条款 201.7.3.101 器件或面板标记

要求的标记可提醒维修人员,调节或替换器件可能降低短波治疗设备抗干扰的能力。

#### 条款 201.7.4.2 控制装置

由于功率传输依赖于应用器与患者的相对位置,故采用相对强度是足够的。如果显示数字“0”,则操作者预期此控制位置的输出功率为零。

#### 条款 201.7.9.2.101, b)

正确使用短波治疗设备对患者安全至关重要。给出的警告可以降低灼伤的风险,也可以提醒使用者注意对其他 ME 设备可能产生的不利影响。

有些内容对低功率设备不是必须的。

#### 条款 201.7.9.3.1 通用要求

由于测量额定输出功率的条件可能有所不同,故制造商应提供测试所需信息。

#### 条款 201.8.7.1 通用要求

由于在射频的高电流环境下,微弱的漏电流不容易测量,所以应在射频源停止工作时完成此项试验。

**条款 201.8.8.3 电介质强度**

本条的要求和试验考虑到下述事实,不同射频电压对输出电路造成的绝缘应力不同。绝缘材料也要满足正常使用条件下达到最高温度时的要求。

**条款 201.12.1.101 输出控制设置的准确性**

对于这类 ME 设备,±20%的准确度是恰当的。

**条款 201.12.4.101 最大允许输出功率**

随着输出功率的增大,安全危害也逐渐增加。500 W 的输出功率可以满足正常治疗的最大需求(全身热疗除外)。

**条款 201.12.4.103 激励输出**

仅在输出控制设置在最小时才能激励发生器,可以避免由于疏忽导致患者在过高控制设定下接受治疗。

**条款 201.12.4.104 可调定时器**

短波治疗经常在缺少持续监控的情况下进行。因此需要一个能够断开输出的定时器。

---